



Tekniset tiedot

Sähköiset tiedot	Nimellisjännite	AC/DC 24 V
	Nimellisjännitteen taajuus	50/60 Hz
	Nimellinen jännitealue	AC 19.2...28.8 V / DC 19.2...28.8 V
	Tehontarve DC	0.2 W
	Tehontarve AC	0.2 VA
	Nimellisvastus	100 kΩ
	Lineaarisuus	Max. 1%
	Liitännät	Liittimet 1.5 mm ² kuparijohto tai 1.0 mm ² kuparisäikeet (kaapelin halkaisija 5...9.5 mm, 4-johto)
	Controller signal	Säätimen ohjaus kytkettävällä U-linkillä - U-linkki asetettu: 0...20 mA → 0...10 V (tehdasasetus) - U-linkki poistettu: 0...20 mA → 0...20 mA
	Output load	4...20 mA-uloistulolla: 0...600 Ω (johdon vastus + säätimen tuloimpedanssi)
Turvallisuustiedot	Suojausluokka IEC/EN	III, Pienjännite (SELV)
	Kotelointiluokka IEC/EN	IP66
	EMC	CE 2014/30/EU mukaan
	Käyttötapa	Type 1
	Nimellinen syösyjännite / syöttö	0.8 kV
	Likaantumisaste	3
	Ympäristön lämpötila	-30...50°C
	Säilytyslämpötila	-40...80°C
	Ympäristön kosteus	Enint. 95% suht. kosteus, ei kondensoiva
	Huolto	huoltovapaa
Paino	Paino	0.23 kg
Kotelon värit	Kotelo	harmaa RAL 7035
	Kotelon pohja	harmaa RAL 7035

Turvallisuushuomautukset



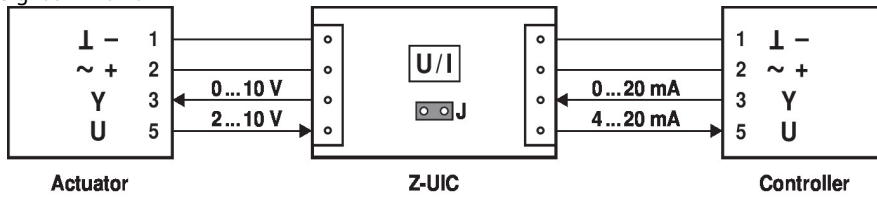
- Syöttöä ja säätöä ei ole eristetty sähköisesti toisistaan.
- Laitetta ei saa käyttää määritellyn sovellusalueen ulkopuolella, erityisesti ei lentokoneissa tai muissa ilmakuljetusvälineissä.
- Ulkoasennukset: mahdollisia vain, jos anturi ei altistu suoraan (meri)vedelle, lumelle, jäälle, suoralle auringonsäteilylle tai aggressiivisille kaasuille, ja jos varmistetaan, että muut ulkoiset olosuhteet pysyvät teknisessä tuote-esitteessä ilmoitettujen raja-arvojen puitteissa.
- Asennuksen saavat suorittaa vain valtuutetut asiantuntijat. Kaikkia sovellettavia lakimääräisiä ja muita asennussäännöksiä on asennuksen aikana noudatettava.
- Laitteessa on sähköisiä ja elektronisia osia, eikä sitä saa hävittää talousjätteiden mukana. Kaikkia paikallisia voimassa olevia sääntöjä ja vaatimuksia on noudatettava.



Rajoitukset suhteessa signaalikaapelin maksimipituuteen, katso toimilaitteen tekniset tuote-esitteet.

Kytentäkaaviot

Signaalin kulku



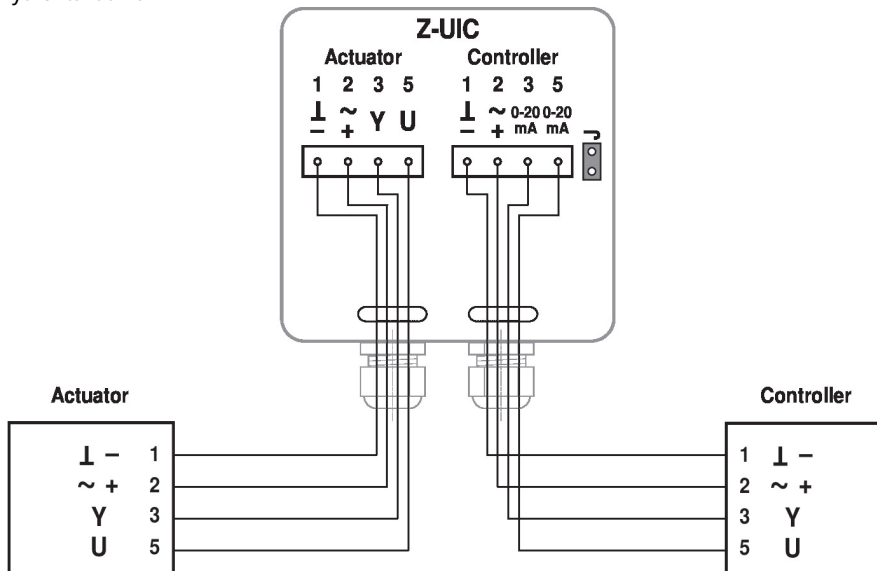
Actuator

Z-UIC

Controller



Kytentäkaavio



- johtosillalla SR-, MF- and MP-toimilaitteille (yllä)
- ilman johtosiltaa SM24A-MA-toimilaitteelle (alla)

Mitat

Mittapiirustukset

