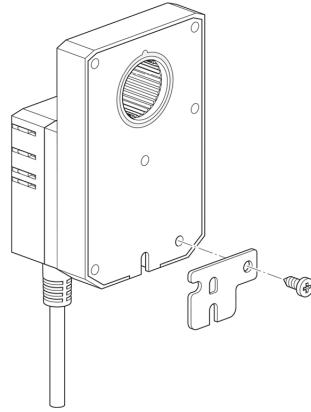


## Pohjalevyn jatke

- laitteille NM..A – NM..



## Tekniset tiedot

Paino	Paino	0.021 kg
-------	-------	----------

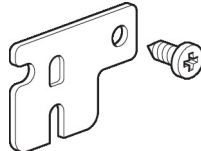
## Turvallisuushuomautukset



- Tämä lisävaruste on suunniteltu käytettäväksi kiinteissä lämmitys-, ilmanvaihto- ja ilmastointijärjestelmissä, eikä sitä saa käyttää tämän määritellyn sovellusalueen ulkopuolella, erityisesti ei lentokoneissa tai muissa lentokuljetusvälineissä.
- Asennuksen saavat suorittaa vain valtuutetut asiantuntijat. Kaikkia sovellettavia lakimääräisiä ja muita asennussäännöksiä on asennuksen aikana noudatettava.
- Tätä lisävarustetta ei saa hävittää talousjätteiden mukana. Kaikkia paikallisia voimassa olevia sääntöjä ja vaatimuksia on noudatettava.

## Tuotteen ominaisuudet

<b>Käytetyt materiaalit</b>	Galvanoitu teräs
<b>Sovellus</b>	Sopii LMQ..A, NM..A, NMC..A



## Mitat

