

Päätystopparit

- SH...lle



Tekniset tiedot

Paino	Paino	0.023 kg
	Pakkausmäärä	Multipak 20 kpl

Turvallisuushuomautukset



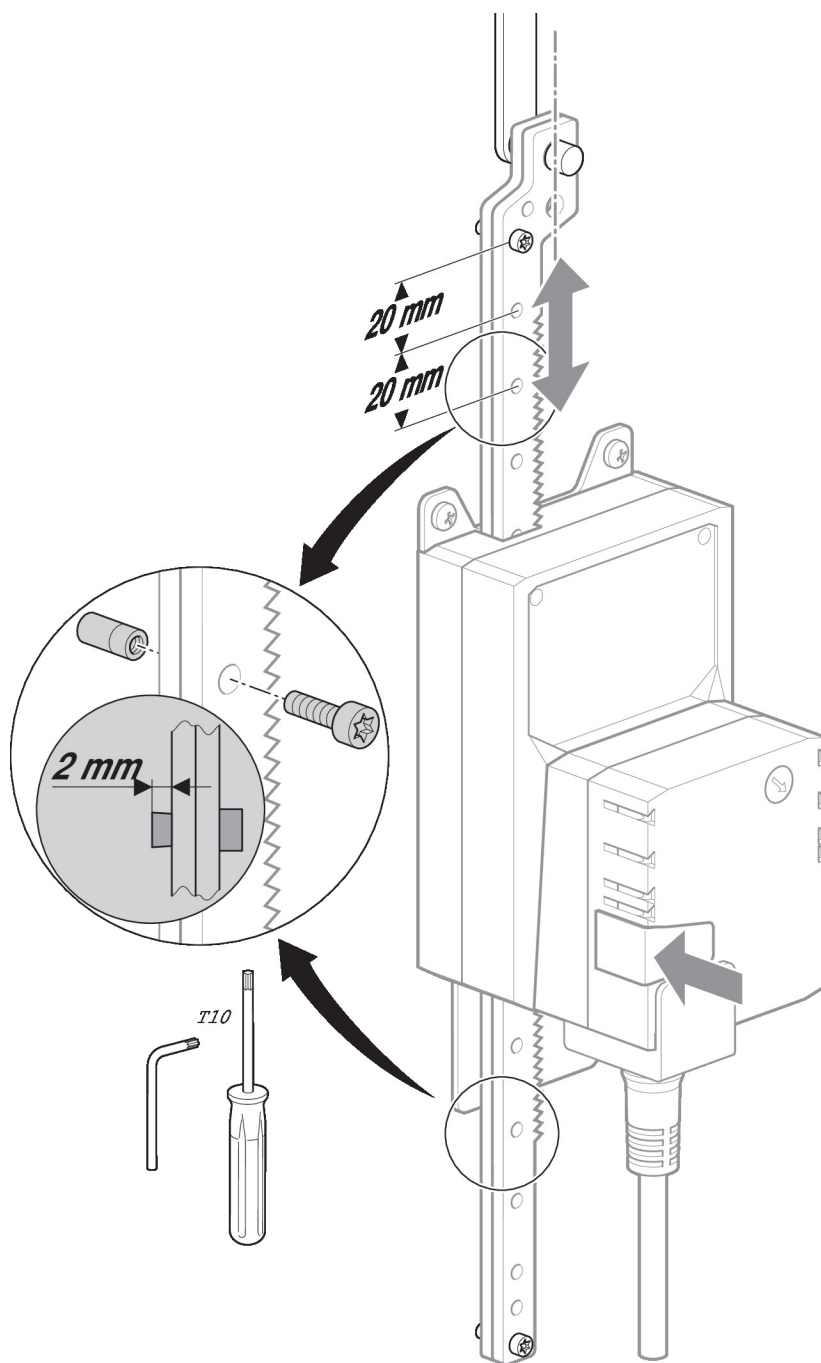
- Tämä lisävaruste on suunniteltu käytettäväksi kiinteissä lämmitys-, ilmanvaihto- ja ilmastointijärjestelmissä, eikä sitä saa käyttää tämän määritellyn sovellusalueen ulkopuolella, erityisesti ei lentokoneissa tai muissa lentokuljetusvälineissä.
- Asennuksen saavat suorittaa vain valtuutetut asiantuntijat. Kaikkia sovellettavia lakimääräisiä ja muita asennussäännöksiä on asennuksen aikana noudatettava.
- Tätä lisävarustetta ei saa hävittää talousjätteiden mukana. Kaikkia paikallisia voimassa olevia sääntöjä ja vaatimuksia on noudatettava.

Tuotteen ominaisuudet

Käytetyt materiaalit	Ruostumaton teräs Galvanoitu teräs
-----------------------------	---------------------------------------

Tuotteen ominaisuudet

Sovellus Sopii SH..A, SHK..A, SHQ..A



Mitat

