

VAV-Universal, modulaarinen ohjausratkaisu integroidulla Δp -anturilla saastuneille aineille. Voidaan yhdistää huonepainesovellukseen optimaalisesti sopivaan ilmastointipeltien toimilaitteeseen. Sovellusala: rakennuksen tekniset laitteet, LVI-järjestelmät

- Käyttökohde: huonepaineen säätö mukavuus- ja herkillä alueilla
- Belimo M1R, staattinen kalvoanturi
- Toiminta-alueen paine-ero -75...75 Pa
- Sopii ...-VST -toimilaitteelle
- Ohjaus kommunikoiva, hybridi, jännitesäätöinen (0/2...10 V)
- Kommunikaatio BACnet MS/TP:n, Modbus RTU:n tai Belimo MP-Bus -väylän kautta
- Anturin signaalin muuntaminen
- Työkalluiliitäntä: huoltopistoke, NFC-rajapinta



Picture may differ from product



Tekniset tiedot

Sähköiset tiedot	Nimellisjännite	AC/DC 24 V
	Nimellisjännitteen taajuus	50/60 Hz
	Nimellisjännitteen alue	AC 19.2...28.8 V / DC 21.6...28.8 V
	Tehontarve ajossa	1.5 W
	Tehontarve Mitoitus	2 VA ja yhdistetty VST-toimilaitte
	Tehontarve mitoitukseen, huomio	Imax 20 A @ 5 ms, sis. toimilaitteen
	Liitännät	Liittimet 2.5 mm ²
	Anturitulo S1	Ulkoisen anturin liitäntä (passiivinen/aktiivinen/kytkin)
	Toimilaiteliitäntä (I) (M)	AC/DC 24 V, PP-liitäntä VST-toimilaitteelle
	Tietoväyläkommunikaatio	Kommunikoiva ohjaus
Noodien määrä		BACnet/Modbus: katso rajapintakuvaus MP-Bus enint. 8
Toimintatiedot	Toiminta-alue Y	2...10 V
	Tulovastus	100 k Ω
	Toiminta-alue Y ohjelmoitava	0...10 V
	Takaisinkytkentäviesti U	Enint. 0.5 mA Optiot: Δp / alue
	Takaisinkytkentäviesti U ohjelmoitava	0...10 V Aloituspiste 0...8 V Päätepiste 2...10 V
	Pakkokytkentä	z1 moottori seis / pelti AUKI (AC/DC 24 V) z2 pelti KIINNI / ENINT. (AC/DC 24 V)
	Parametriasetukset	Belimo Assistant 2 -sovelluksen kautta
Mittaustiedot	Mittauksen periaate	Belimo M1R, staattinen kalvoanturi
	Asennussuunta	Asennosta riippumaton, nollausta ei tarvita
	Toiminta-alueen paine-ero	-75...75 Pa
	Maks. ylipaine	± 7 kPa
	Edellytys mittaushuone	0...50 °C / 5...95% RH, ei kondensoiva
	Paineputkiliitäntä	Nipan läpimitta 5.3 mm paineputkelle (sisäläpimitta 5 mm)

Tekniset tiedot

Turvallisuustiedot	Suojausluokka IEC/EN	III, Pienjännite (SELV)
	Suojausluokka UL	III, Pienjännite (SELV)
	Virtalähde UL	Class 2 Supply
	Kotelointiluokka IEC/EN	IP42
	Kotelointiluokka NEMA/UL	NEMA 1
	Kotelointi	UL Enclosure Type 1
	EU-vaatimustenmukaisuus	CE-merkintä
	Sertifiointi IEC/EN	IEC/EN 60730-1
	UL Approval	cULus UL60730-1, CAN/CSA E60730-1 mukaan
	UL 2043 Compliant	Suitable for use in air plenums per Section 300.22(C) of the NEC and Section 602 of the IMC
	Toimenpidetyyppi	Type 1
	Nimellinen syöksyjännite syöttö / ohjaus	0.8 kV
	Likaantumisaste	2
	Ympäristön kosteus	Enint. 95% suht. kosteus, ei kondensoiva
	Ympäristön lämpötila	0...50°C [32...122°F]
Säilytyslämpötila	-40...80°C [-40...176°F]	
Huolto	huoltovapaa	
Paino	Paino	0.32 kg

Turvallisuushuomautukset



- Laitetta ei saa käyttää määritellyn sovellusalueen ulkopuolella, erityisesti ei lentokoneissa tai muissa ilmajetetusvälineissä.
- Asennuksen saavat suorittaa vain valtuutetut asiantuntijat. Kaikkia sovellettavia lakimääräisiä ja muita asennussäännöksiä on asennuksen aikana noudatettava.
- Laitteen saa avata vain nostamalla kannen. Laite ei sisällä osia, joita käyttäjä voisi korjata tai vaihtaa.
- Laitteessa on sähköisiä ja elektronisia osia, eikä sitä saa hävittää talousjätteiden mukana. Kaikkia paikallisia voimassa olevia sääntöjä ja vaatimuksia on noudatettava.

Tuotteen ominaisuudet

Sovellus VAV-Universal-säädintä VRU-M1R-BAC käytetään mukavuuksosovelluksiin sekä huonepainesovelluksiin vaativilla työskentelyalueilla, joilla on saastuneita aineita.

Painemittaus

Integroitu M1R-paine-eroanturi soveltuu erittäin pienten paine-erojen tunnistukseen. Huoltovapaa anturitekniikka mahdollistaa monenlaiset käyttökohteet kuten toimistot ja hotellit, sekä vaativat työskentelyalueet, kuten sairaalat ja puhdistilat.

Toimilaitteet

Saatavilla on monia erilaisia toimilaitteversioita ajoajoilla 2.5...120 s monenlaisia sovelluksia ja peltirakenteita varten.

Säätötoiminnot

Katso huonepaineen säädön (RP) ja huonepaineen sarjasäädön (RPC) kuvaus sovelluskirjastosta

Sovellus Huonepaineen säätö (RP) Huonepaineen säätö (RP) huoneille kytkettävällä tai portaattomalla Δp -arvolla $P'_{min} \dots P'_{max}$ jatkuvan komentomuuttujan (analoginen tai väylä) kautta.

Sovellus A) – huoneen ei-kriittinen vuotoluokka

Huoneet ei-kriittisillä vuotoluokilla / ylivirtauksilla, huonepaineen säädin toimii tulo- tai poistoilmapeltien varassa.

Sovellus B) – alhaisella huoneen vuotoluokalla

Huoneet alhaisilla vuotoluokilla / ylivirtauksilla, huonepaineen säädin toimii IMS-yksikön rinnalle asennetun ohituspellin varassa.

Kuvaus, katso sovelluskirjasto

P'_{nom}

Kalibrointiparametrit: 5...75 Pa

P'_{max}

Maksimitoimintapaine, säädettävissä 20...100 % P'_{nom} -arvosta

P'_{min}

Minimitoimintapaine, säädettävissä 0...100 % P'_{nom} -arvosta

Huonepaineen tila

Kytkevässä: negatiivinen/positiivinen paine Belimo Assistant App -sovelluksen tai väylien BACnet/Modbus kautta

Sovellus Huonepaineen sarjasäätö (RPC) Huonepaineen sarjasäätö (RPC) huoneille, joilla on alhaiset vuotoluokat / ylivirtaukset, toimii virtauksen säätimen varassa kytkettävällä tai portaattomalla Δp -arvolla $P'_{min} \dots P'_{max}$ jatkuvan komentomuuttujan (analoginen tai väylä) kautta.

P'_{nom}

Kalibrointiparametrit: 5...75 Pa

P'_{max}

Maksimitoimintapaine, säädettävissä 20...100 % P'_{nom} -arvosta

P'_{min}

Minimitoimintapaine, säädettävissä 0...100 % P'_{nom} -arvosta

Huonepaineen tila

Kytkevässä: negatiivinen/positiivinen paine Belimo Assistant App -sovelluksen tai väylien BACnet/Modbus kautta

Tarpeen mukaan säädetty ilmanvaihto (Demand Controlled Ventilation, DCV) Tarveiestin tuottaminen (pellin asento) korkeampitasoiseen automaatiojärjestelmään – DCV-toiminto.

Väylätoiminto

VAV-Universal-säätimet on helppo integroida väyläjärjestelmän VRU-...-BAC moniväylätoiminnon ansiosta. Kommunikaatorajapinta määritetään järjestelmässä Belimo Assistant 2 -sovelluksella: BACnet MS/TP, Modbus RTU, Belimo MP-Bus.

BACnet MS/TP:tä ja Modbus RTU:ta varten on valinnaisesti saatavilla hybriditila, väyläliitäntä, johon on yhdistetty analoginen ohjaus.

Väylätilassa voidaan valinnaisesti liittää anturi (0...10 V / passiivinen), esim. lämpötila-anturi tai kytkentäkosketin, korkeampitasoiseen väyläjärjestelmään integrointia varten.

MP-väylän käyttökohteet, yhteensopivuustila: vakio / VRP-M

Vakio/VRP-M:

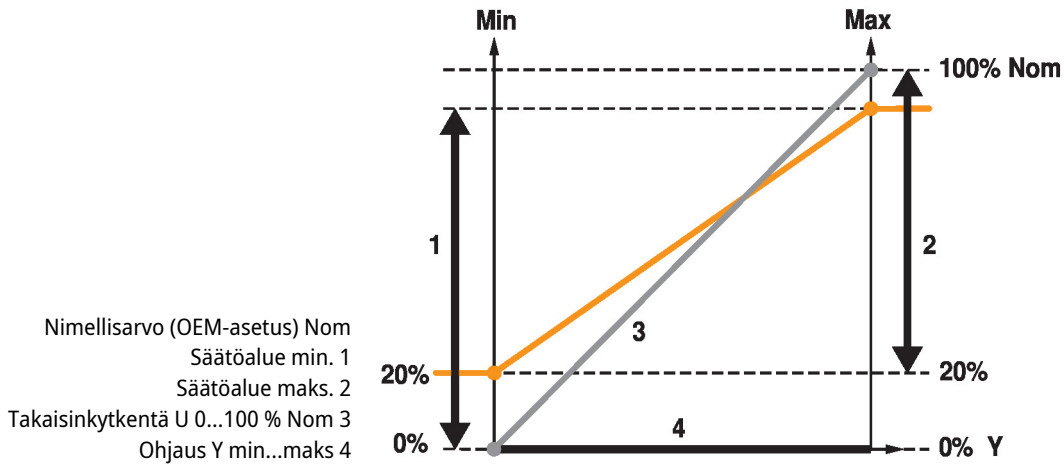
VRU-...-BAC perustuu Belimo MP -tietokantamalliin.

Jos VRU-...-BAC:tä käytetään VRP-M:n korvikkeena olemassa olevassa MP-Bus-väyläjärjestelmässä, VRU-...-BAC voidaan asettaa VRP-M-toimintoon yhteensopivuustilan parametrilla. Katso ohjeet: VAV-Universal - MP-Bus Olemassa oleva järjestelmä: vaihda VRP-M VRU-...-BAC:hen.

Tuotteen ominaisuudet

Toiminta-asetukset Katso sovelluskirjasto

Toiminta-asetukset Min/Max/Nom



Käyttö- ja huoltotyökalut Belimo Assistant 2

Lisävarusteet

Työkalut	Kuvaus	Tyyppi
	Huoltotyökalu, ZIP USB -toiminnolla, ohjelmoitaville ja kommunikoiville Belimo-toimilaitteille, IMS-säätimille ja LVI-laitteille	ZTH EU
	Huoltotyökalu johdotetulle ja johdottomalle kokoonpanolle, käyttö paikan päällä ja vianmääritys.	Belimo Assistant 2
	Bluetooth / NFC -muunnin	ZIP-BT-NFC
Sähköiset lisävarusteet	Kuvaus	Tyyppi
	Valepistoke VST-liitinpistokkeelle, Multipak 25 kpl	ZG-VRU01
	Täydelliset toiminnot ZIP-BT-NFC valmistuspäivämäärästä 2019-10-15 alkaen	

Sähköasennus



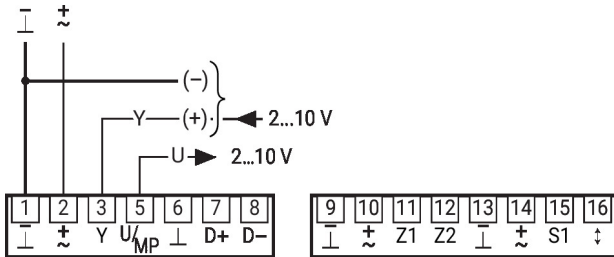
Syöttö suojamuuntajalta.

Johdotus linjalle BACnet MS/TP/Modbus RTU on suoritettava voimassa olevien RS-485-säännösten mukaan.

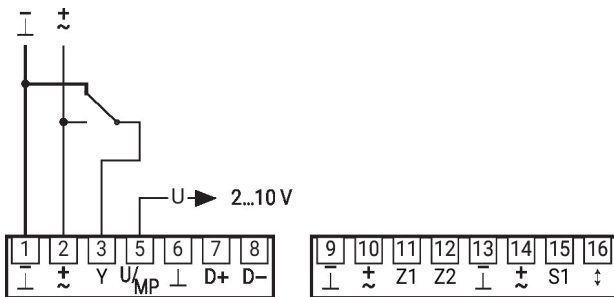
Modbus/BACnet: Syöttö ja kommunikaatio eivät ole galvanisesti eristetyt. Yhdistä laitteiden maadoitussignaalit toisiinsa.

Sähköasennus

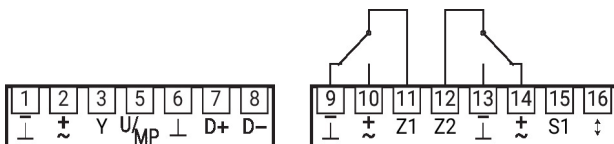
AC/DC 24 V, jännitesäätöinen (IMS)



AC/DC 24 V, kontaktorin askelsäätö (CAV)



AC/DC 24 V, pakkokytkentä z1/z2


Prioriteetti - analoginen muuttuvan ilmavirran säätö (a)

1. z1
2. z2
3. a) adaptointi
b) synkronointi
4. Y-jännitesäätöinen:
min...maks.

(katso pakkokytkentä z1/z2)

Ohituskomento "pelti KIINNI" ohjausviestin Y kautta (tilassa 2...10 V):
 < 0.3 V = pelti KIINNI
 > 0.3...2 V = V'min
 2...10 V = V'min...V'max

Prioriteetti - analoginen vakioilmavirta-askelsäätö (b)

1. z1
2. z2
3. a) adaptointi
b) synkronointi
4. Y-asteleet: KIINNI-MIN-MAKS

(katso pakkokytkentä z1/z2)

Kosketin 2-3 = MAKS
 3 päällystämätön = MIN
 Kosketin 1-3 = KIINNI (tila 2...10 V)

MIN (tila 0...10 V)

Pakkokytkentä z1

Kosketin 11-9 = moottori SEIS
 Kosketin 11-10 = pelti AUKI

Pakkokytkentä z2

Kosketin 12-13 = pelti KIINNI
 Kosketin 12-14 = MAKS

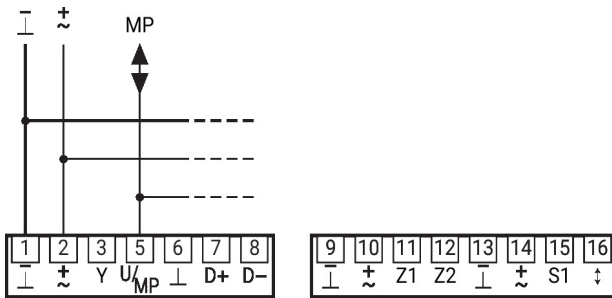
11/12 päällystämätön =
 prioriteetti

a/b/c/d/e

Muut sähköasennukset

Toiminnot, joissa on erityisiä parametreja (NFC)

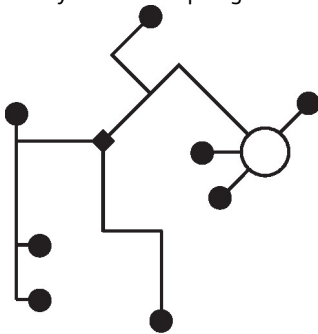
MP-Bus



Prioriteetti MP-Bus-väylätila (c)

1. z1
2. z2
3. Vahtikoira-toiminto
4. a) adaptointi
b) synkronointi
5. Y-askel: toimilaite KIINNI/
MIN/MAKS
6. Väyläpakkokytkenä
7. Väylän asetusarvo:
min...maks.

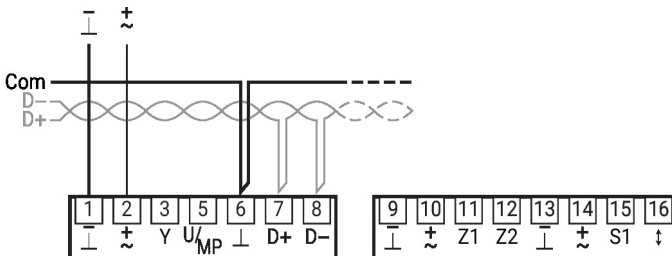
MP-väylän verkkotopologia



Verkkotopologialle ei ole rajoituksia (tähti, rengas, puu tai sekalaiset muodot ovat sallittuja).
Syöttö ja kommunikaatio yhdessä 3-johtoisessa kaapelissa

- ei vaadi suojausta tai kierrettyä kaapelia
- ei vaadi pätevästuksia

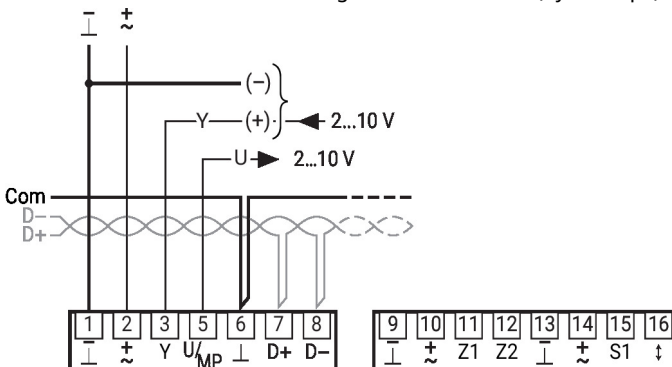
BACnet MS/TP/Modbus RTU



Prioriteetti BACnet-/Modbus-ohjaus (d)

1. z1
2. z2
3. Vahtikoira-toiminto
4. a) adaptointi
b) synkronointi
5. Väyläpakkokytkenä
6. Väylän asetusarvo:
min...maks.

BACnet MS/TP / Modbus RTU analogisella asetusarvolla (hybriditapa)



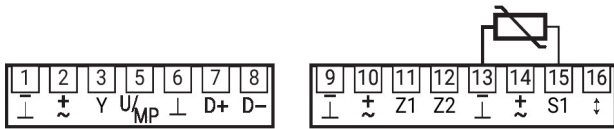
Prioriteetti BACnet-/Modbus-hybriditila (e)

1. z1
2. z2
3. Vahtikoira-toiminta
4. a) adaptointi
b) synkronointi
5. Väyläpakkokytkenä
6. Y-askel: toimilaite KIINNI/
MIN/MAKS
7. Väylän asetusarvo:
min...maks.

Muut sähköasennukset

Toiminnot, joissa on erityisiä parametreja (NFC)

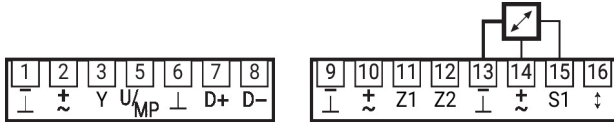
Passiivisen anturin liitäntä (väylätoiminta)



1)	2)
200 Ω...2 kΩ	0.5 Ω
2 kΩ...10 kΩ	2.7 Ω
10 kΩ...55 kΩ	14.7 Ω

1) Vastusalue
 2) Resoluutio
 Mittausarvon kompensointia suositellaan
 Sopii Ni1000:lle ja Pt1000:lle
 Vastaavat Belimo-anturit 01DT-..

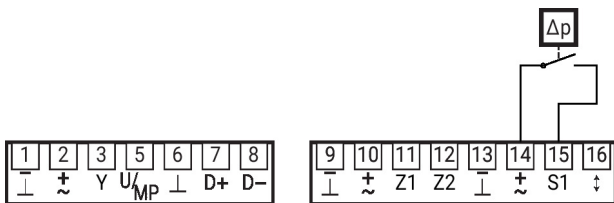
Aktiivisen anturin liitäntä (väylätoiminta)



Esimerkki:

- aktiiviset lämpötila-anturit
- Asetusarvon määrittäjä
- Kosteusanturi

Kytkenäkoskettimen liitäntä (väylätoiminta)



Vaatimukset

kytkenäkoskettimelle:

Kytkenen täytyy pystyä

kytkemään tarkkaan 10 mA virta

24 V jännitteellä.

Esimerkki:

- dP-anturi
- ikkunakytkin

Parametrin ja työkalun yleisnäkymä

Operating data

Parameter/Function	Unit/Value	Function/Description/(Area)	Application		Tool			Authorisation
			Room pressure	Room pressure cascade affecting VAV	Assistant app	PC-Tool	ZTH EU	Expert/OEM
Overview								
Position	String	Plant designation (64 Z./ZTH 10 Z.)	X	X	r	r	r	
Series number	xxxxx-xxxxx-xxx-xxx	Series number VRU	X		r	r	r	
Voltage source	24 V/-		X	X	r			
Type	VRU-M1R-BAC		X	X	r	r	r	
Application	Room pressure	Application setting	X		r	r	r	
Room-pressure cascade	OFF/ON/Quick ON	OFF ON: Function activated Quick ON: Activated with VAV fast running actuators	(X)	X X	r	r	r	
Designation	String	Model designation damper (OEM, 16 Z.)	X	X	r	r	-	
Setpoint	Δp : Pa (ZTH: %)	Show live data	X	X	X	X	X	
Actual value	Δp : Pa (ZTH: %)	Show live data	X	X	X	X	X	
Damper position	0...100%	Show live data	X		X	X	X	
Override control	Auto/min./max./nom OPEN/CLOSE/Motor stop	Temporary override function (Tool override)	X X	(X)	X	X		
Actuator	Adaption, synchronisation	Trigger adaption, synchronisation	X		X	X		E
Transmit setting data		System documentation	X	X	X	X		
Save setting data		Save setting in file	X	X		X		
Trend display	Setpoint, actual value, damper position	Commissioning, validation, service	X		X	X		
Trend display	Setpoint, actual value	Commissioning, validation, service		X	X	X		
Transmit trend data		Commissioning, validation, service	X	X		X		
Diagnosis – Evaluation								
Status								
Actuator	OK/not connected/Gear disengaged/Actuator blocked/Setting range extended		X					
Sensor	OK/ Δp sensor incorrectly connected/Measuring value outside measuring range/ Δp sensor error		X	X				
Room pressure	OK/Setpoint not reached		X	X				
Bus	OK/Bus watchdog triggered		X	X				
Diagnosis – Installation								
Unit/Value								
Voltage source	24 V/de-energised		X	X	X			
Operating time	h	Device connected to supply	X	X	X	X		
Active time	h	Device in motion	X		X	X		
Software Version		VRU - Firmware Version	X	X	X	X		

Availability: VAV-Universal components incl. replacement devices are only available from manufacturers of VAV units (OEM).

Authorisations: [E - Expert Mode] - Functionally relevant settings are only accessible via the Expert Mode of the Belimo Assistant App.

Legend

- X Application supports function/Parameter
- r Tool: Read
- w Tool: Write
- Tool: Does not support parameter
- E Only visible in Expert Mode

Configuration

Parameter/Function	Unit/Value	Function/Description/(Area)	Application		Tool			Authorisation
			Room pressure	Room pressure cascade affecting VAV	Assistant app	PC-Tool	ZTH EU	Expert/OEM
VAV unit/Duct pressure control damper – manufacturer parameters (OEM values – not variable)								
Application	Room pressure	Application setting	X	X	r	r	r	O
Designation	Text string	Model designation damper (16 Z.)	X	X	r	r	-	O
P'nom	Pa	Nominal value Δp RP [5...75 Pa]	X	X	r	r	r	O
SN actuator	xxxxx-xxxxx-xxx-xxx	Actuator serial number	X		r	-	-	
Direction of rotation	ccw/cw	Actuator direction of rotation setting	X		r/w	r/w	-	E
Range of rotation	Adapted/programmed	Actuator adapted/programmed 30...95°	X		r/w	r/w	-	E
Power on behaviour	No action/Synch. / Adaption	Actuator power-on behaviour	X		r/w	r/w	-	E
NFC interface	ON/OFF	NFC communication for app access	X	X		r	-	O
Configuration – Project specific settings								
Position	Text string	Plant designation (64 Z./ZTH 16 Z.)	X	X	r/w	r/w	r	
max.	Pa (ZTH: %)	Δp step max. >P'min...100% P'nom	X	X	r/w	r/w	r/w	
min.	Pa (ZTH: %)	Δp step min. >0...100% P'nom	X	X	r/w	r/w	r/w	
Room-pressure mode	Overpressure/Negative pressure	Room operating mode aseptic (+)/septic (-)	X	X	r/w	r/w	-	E
Application area	Extract air/Supply air	Mounting location for – Control butterfly valve or – Room pressure cascade: VAV unit with Cascade signal (secondary controller)	X	X	r/w	r/w	-	E
Room-pressure cascade	OFF/ON/Quick ON	in connection with the room-pressure cascade ON: Function activated Quick ON: Activated with VAV fast runner	(X)	X X	r/w	r/w	-	E
Setpoint	Analogue/Bus	Analogue and hybrid mode/Bus	X	X	r/w	r/w	-	E
Reference signal Y	2...10 V/0...10 V/adjustable	Control setting	X	X	r/w	r/w	-	E
Feedback type	Δp /Position	Δp /Damper position	X		r/w	r/w	-	E
Feedback U	2...10 V/0...10 V/adjustable	Setting U signal	X		r/w	r/w	-	E

Availability: VAV-Universal components incl. replacement devices are only available from manufacturers of VAV units (OEM).

Authorisations: [E – Expert Mode] – Functionally relevant settings are only accessible via the Expert Mode of the Belimo Assistant App.

Legend

X	Application supports function/Parameter
r	Tool: Read
w	Tool: Write
-	Tool: Does not support parameter
E	Only visible in Expert Mode

Parametrin ja työkalun yleisnäkymä

Bus parameter

Parameter/Function	Unit/Value	Function/Description/(Area)	Application		Tool			Authori- sation
			Room pressure	Room pressure cascade affecting VAV	Assistant app	PC-Tool	ZTH EU	Expert/OEM
Configuration – Communication								
Bus protocol	BACnet MS/TP/Modbus/MP ²⁾		X	X	r	r	r	E
Bus protocol	BACnet MS/TP		X	-				
MAC address	0...127		X	X	r/w	-	-	E
Baud rate	9600/.../115200		X	X	r/w	-	-	E
Terminating resistor	OFF/ON		X	X	r/w	-	-	E
Instance number	0...4194304		X	X	r/w	-	-	E
Device name	VAV-Universal	(32 Z.)	X	X	r/w	-	-	E
Max. master	0...127		X	X	r/w	-	-	E
Bus protocol	Modbus RTU							
Address	1...247		X	X	r/w	-	-	E
Baud rate	9600/.../115200		X	X	r/w	-	-	E
Terminating resistor	OFF/ON		X	X	r/w	-	-	E
Parity	1-8-N-2/...E-1/...0-1/...-N-1		X	X	r/w	-	-	E
Bus protocol	MP-Bus ²⁾							
MP address	PP/MP1...8 PP	PP (MP OFF)/MP1...8 PP (MP OFF)	X	X	r/w	r/w	-	E
Bus fail position	0%	0...100% (min...max)	X	-	r/w	-	-	E
Compatibility mode	Default/VRP-M ¹⁾	Default: Belimo MP datapool device VRP-M: VRP-M replacement in existing MP system ¹⁾	X	-	r/w	r/w	-	E

Note:

¹⁾ Refer to instructions: VAV-Universal – MP-Bus existing system:
Replace VRP-M with VRU-...-BAC

²⁾ In the room pressure cascade application, the room pressure controller can not be integrated in the MP-Bus system. MP address setting: PP!

Availability:

VAV-Universal components incl. replacement devices are only available from manufacturers of VAV units (OEM).

Authorisations:

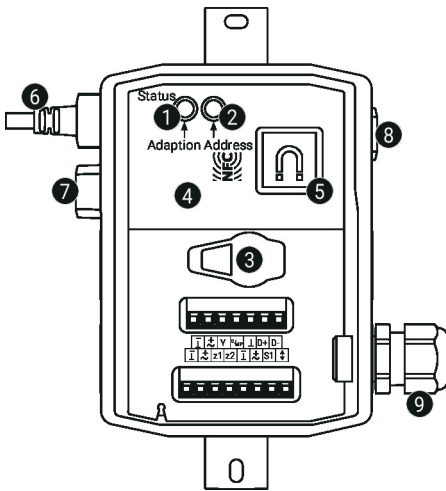
[O – OEM, Manufacturer Mode] – VRU controllers are calibrated and parameterised by the unit manufacturer according to the application and project. These settings can only be changed by the manufacturer.

[E – Expert Mode] – Functionally relevant settings are only accessible via the Expert Mode of the Belimo Assistant App.

Legend:

X	Application supports function/Parameter
r	Tool: Read
w	Tool: Write
-	Tool: Does not support parameter
O	Access only with OEM authorisation
E	Only visible in Expert Mode

Käyttölaitteet ja ilmaisimet


1 Painike ja LED-näyttö vihreä

Päällä: toiminnassa (teho ok)

Vilkkuu: tilatietoja odotetaan Belimo Assistant 2

Paina painiketta: laukaisee kääntökulman adaptoinnin, mitä seuraa normaali tila

2 Painike ja LED-näyttö keltainen

Vilkkuu: MP-osoitteenanto

Paina painiketta: osoitteenannon vahvistus

3 Huoltoliitäntä

Ohjelmointi- ja huoltotyökalujen liitää varten

4 Lähialuekommunikaation (NFC) rajapinta

Belimo Assistant 2, lähialuekommunikaation rajapinnan (Android) kautta tai ZIP-BT-NFC-muuntimella Bluetooth-liitää varten (iOS- ja Android-puhelin)

5 Asennuslevy

ZIP-BT-NFC:lle (magneetti)

6 Liitäntä I M

..-VST-toimilaitteelle

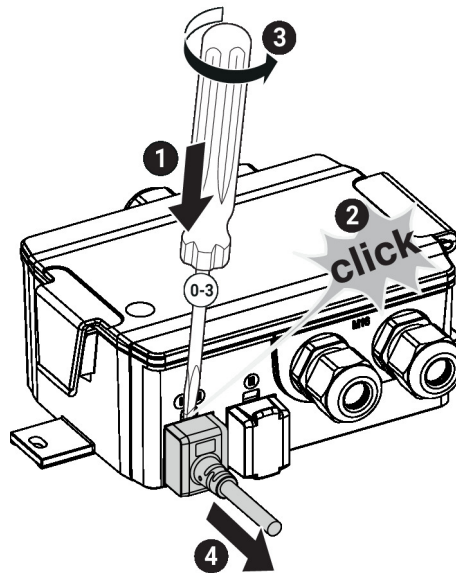
7 Sulku tulppa II
8 Liitäntä Δp-anturi

6 mm (putken sisähalkaisija 5 mm)

9 Kaapelin läpivienti M16 (kiristysmomentti 3 Nm)

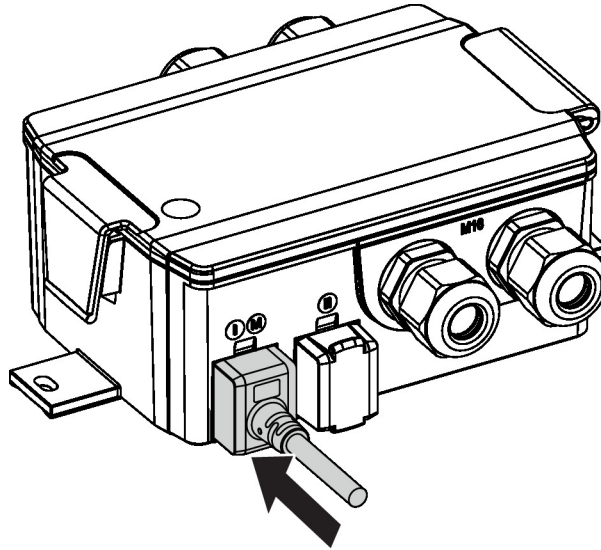
Asennushuomautuksia

- Asennustilanne** VAV-Universal-säätölaitteiden asennus:
- VAV-Universal-sarjan kokoa IMS-yksikköön tehtaalla IMS-yksikön valmistaja, toimilaite liitetään VRU-säätimeen, säädetään ja kalibroidaan.
- IMS-yksikön asennus:
IMS-yksikkö täytyy asentaa IMS-yksikön valmistajan erittelyn mukaisesti.
- Δp -anturin asennuserittely:
Ei rajoituksia, mutta on vältettävä kondenssiveden pääsyä ja jäämistä anturiin.
- Säätölaitteiston luokse pääsy:
Pääsy säätölaitteiston luokse on taattava aina.
- Kaapelin läpivienti M16x1.5, kaapelin halkaisija 5...10 mm
Kaapelin läpivienti voidaan sijoittaa yhteen M16x1.5-aukkoon liitännätilanteen mukaan.
- Toimilaitteen poistaminen:
Ilmastointipeltien toimilaitteen VST kytkentäkaapeli voidaan irrottaa VRU-säätimestä ruuvimeisselillä (koko 0...3) kuvan mukaisesti.
- Sovellus ilman toimilaitetta:
Käyttämätön liitäntä (I)(M) voidaan sulkea täytetulpalla ZG-VRU01, saatavilla lisävarusteena.
- Toimilaitteen vaihtaminen:
Jos VST-toimilaite vaihdetaan käytön aikana, 24 V:n syöttö VRU-säätimeen on keskeytettävä lyhyesti. Tämän seurauksena vastaava toimilaitteen ajuri luetaan.
- Paineputkiliitännät:
Paineputkiliitännät eivät saa tulla kosketukseen minkäänlaisten nesteiden tai voiteluaineiden kanssa, tähän sisältyvät mahdolliset jäämät paineputkien sisällä tai pinnalla.
- Irrota toimilaite** Ilmastointipeltien toimilaitteen VST kytkentäkaapeli voidaan irrottaa VRU-säätimestä ruuvinvääntimellä (koko 0...3) kuvan mukaisesti.



Asennushuomautuksia

Yhdistä toimilaite IP-suojauksen ja sähköliittännän varmistamiseksi VST-liitinpistoke on laitettava kokonaan sisään liitintään. Tässä vaaditaan jonkin verran voimaa.



Huolto Puhdistustyö asennuksen, käyttöönoton tai kunnossapidon aikana Belimon IMS-laitteet ovat huoltovapaita. Suosittelemme pölyn kuivapoistoa kotelon ulkopuolelta tarvittaessa.

Kanavajärjestelmää ja IMS-yksiköitä huolletaan lain tai tietyn järjestelmän vaatimien puhdistusvälien mukaisesti. Huomaa seuraavat kohdat.

Puhdistustyö pellillä, paine-eron mittauslaitteilla ja paineputkilla Kanavajärjestelmää tai IMS-yksikköä puhdistettaessa poista paineputket IMS-säätimestä niin, ettei siihen kohdistu vaikutusta.

Paineilmaa käyttämällä, esim. puhaltamalla paine-eron mittauslaitteet tai paineputket Ennen kuin teet tämän työn irrota paine-eron mittauslaitteet tai paineputket paine-eroanturista.

Paineputkien yhdistäminen Paineputkien oikean asennuksen varmistamiseksi suosittelemme merkitsemään ne ennen purkamista merkinnöillä + tai -.

Huolto

VAV-Universal - huonepainesäädin, M1R-anturi, mukavuus / saastunut ilma, -75...75 Pa

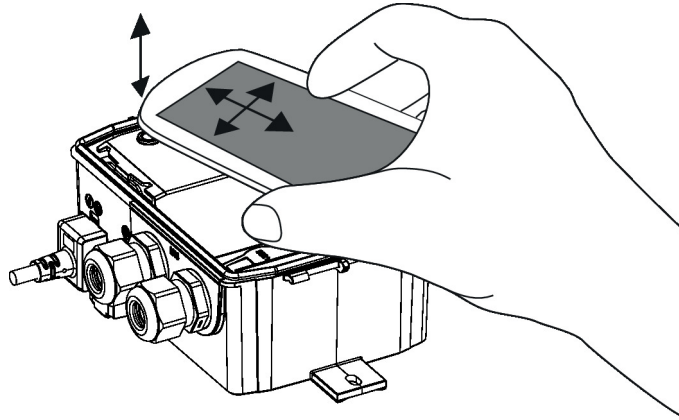
Langaton liitäntä Belimon yksiköitä, joissa on NFC-logo, voidaan käyttää Belimo Assistant 2 -sovelluksella.

Vaatimukset:

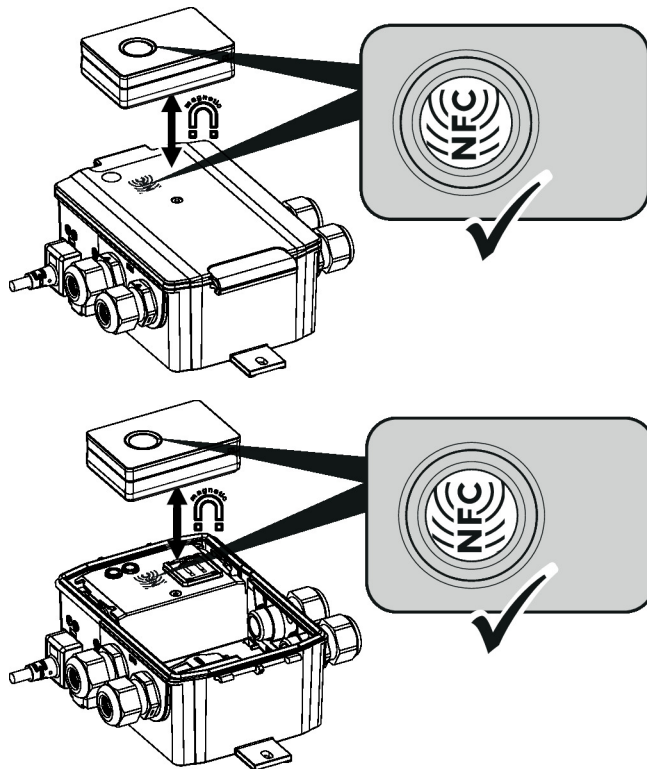
- NFC- tai Bluetooth-kykyinen älypuhelin
- Belimo Assistant 2 -sovellus (Google Play ja Apple AppStore)

Aseta NFC-ominaisuudella varustettu älypuhelin yksikön päälle siten, että NFC-antennit ovat kohdakkain.

Yhdistä Bluetooth-kykyinen älypuhelin Bluetooth-NFC-muuntimella ZIP-BT-NFC yksikköön. Tekniset tiedot ja käyttöohjeet on esitetty ZIP-BT-NFC:tä koskevassa teknisessä tuote-esitteessä.

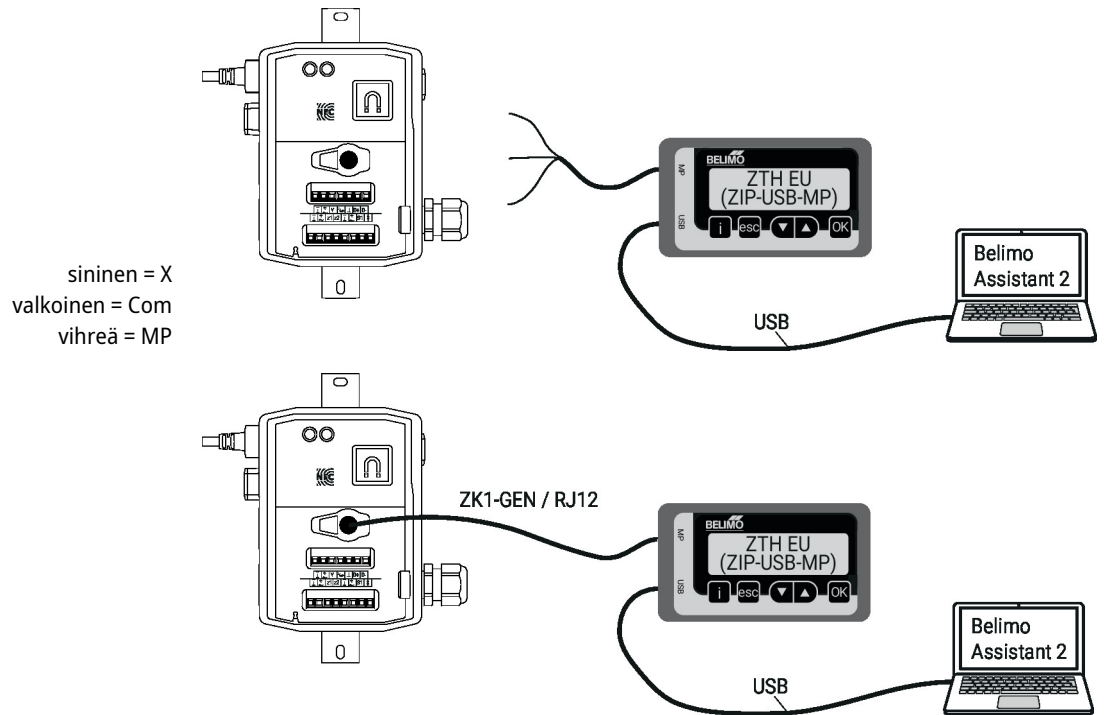


Muunnin ZIP-BT-NFC

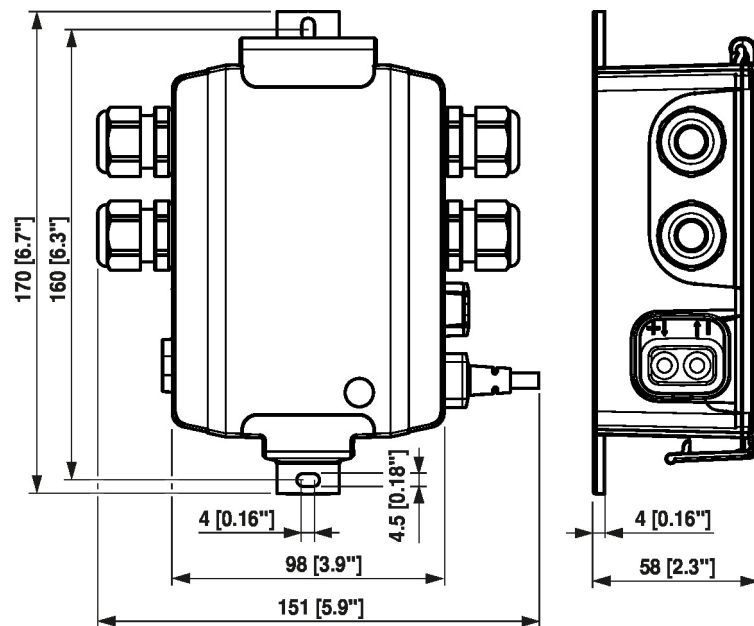


Huolto

Johdotettu liitäntä Yksikkö voidaan ohjelmoida ZTH EU -huoltotyökalulla huoltopistokkeen kautta tai Belimo Assistant 2 -sovelluksella NFC:n kautta



Mitat



Lue lisää

- Virtauksen ja paineen säätö Belimolta, tuotevalikoiman yleiskatsaus
- Tekniset tuote-esitteet VST-toimilaitteille
- VAV-Universal-sovelluskuvaus
- Työkaluliitännät
- Modbus-rajapintakuvaus
- Datapool-arvojen kuvaus
- BACnet-rajapintakuvaus
- Johdanto MP-väyläteknologiaan
- MP-yhteistyökumppaneiden yleiskuvaus
- Pikaopas – Belimo Assistant 2