

VAV-Universal – modulaarinen muuttuvan ilmavirran / kanavan paineensäätöratkaisu dynaamisella  $\Delta p$ -anturilla, voidaan yhdistää ulkoiseen ilmastointipeltien VST-toimilaitteeseen.

Sovellusala: IMS -yksiköt tai säätöpellit mukaavuusilmanvaihtojärjestelmissä

- Sovellus: muuttuva ilmavirta / vakioilmavirta, kanavan paineensäätö, asennon ohjaus
- Belimo D3, dynaaminen virtausmittari
- Belimo M1, staattinen kalvoanturi
- Toiminta-alueen paine-ero 0...500 Pa
- Sopii ...-VST -toimilaitteelle
- Ohjaus kommunikoiva, hybridi, jännitesäätöinen (0/2...10 V)
- Kommunikaatio BACnet MS/TP:n, Modbus RTU:n tai Belimo MP-Bus -väylän kautta
- Anturin signaalin muuntaminen
- Työkaliitännät: huoltopistoke, NFC-rajapinta



Picture may differ from product



### Tekniset tiedot

<b>Sähköiset tiedot</b>	Nimellisjännite	AC/DC 24 V
	Nimellisjännitteen taajuus	50/60 Hz
	Nimellisjännitteen alue	AC 19.2...28.8 V / DC 21.6...28.8 V
	Tehontarve ajossa	1.5 W
	Tehontarve Mitoitus	2 VA ja yhdistetty VST-toimilaitte
	Tehontarve mitoitukseen, huomio	Imax 20 A @ 5 ms, sis. toimilaitteen
	Liitännät	Liittimet 2.5 mm <sup>2</sup>
	Anturitulo S1	Ulkoisen anturin liitäntä (passiivinen/aktiivinen/kytkin)
	Toimilaiteliitäntä (I) (M)	AC/DC 24 V, PP-liitäntä VST-toimilaitteelle
	<b>Tietoväyläkommunikaatio</b>	Kommunikoiva ohjaus
Noodien määrä		BACnet/Modbus: katso rajapintakuvaus MP-Bus enint. 8
<b>Toimintatiedot</b>	Toiminta-alue Y	2...10 V
	Tulovastus	100 k $\Omega$
	Toiminta-alue Y ohjelmoitava	0...10 V
	Takaisinkytkentäviesti U	Enint. 0.5 mA Optiot: tilavuus / $\Delta p$ / alue
	Takaisinkytkentäviesti U ohjelmoitava	0...10 V Aloituspiste 0...8 V Päätepiste 2...10 V
	Pakkokytkeä	z1 moottori seis / pelti AUKI (AC/DC 24 V) z2 pelti KIINNI / ENINT. (AC/DC 24 V)
	Parametriasetukset	Belimo Assistant 2 -sovelluksen kautta
<b>Mittaustiedot</b>	Mittauksen periaate	Belimo D3, dynaaminen virtausmittari Belimo M1, staattinen kalvoanturi
	Asennussuunta	Asennosta riippumaton, nollausta ei tarvita
	Toiminta-alueen paine-ero	0...500 Pa
	Maksimi järjestelmäpaine	1500 Pa

## Tekniset tiedot

<b>Mittaustiedot</b>	Putkiston vaikutus	enint. +2,5 %, lineaarinen arvo 20 m:n putkipituudelle (sisäläpimitta 5 mm) kanavapaineensäädöllä (STP)
	Maks. ylipaine	±5 kPa
	Korkeuden kompensaatio	Järjestelmän korkeuden säätö (ala 0...3000 m merenpinnan yllä)
	Edellytys mittausilma	0...50 °C / 5...95% RH, ei kondensoiva
	Paineputkiliitäntä	Nipan läpimitta 5.3 mm
<b>Turvallisuustiedot</b>	Suojausluokka IEC/EN	III, Pienjännite (SELV)
	Suojausluokka UL	III, Pienjännite (SELV)
	Virtalähde UL	Class 2 Supply
	Kotelointiluokka IEC/EN	IP42
	Kotelointiluokka NEMA/UL	NEMA 1
	Kotelointi	UL Enclosure Type 1
	EU-vaatimustenmukaisuus	CE-merkintä
	Sertifiointi IEC/EN	IEC/EN 60730-1
	UL Approval	cULus UL60730-1, CAN/CSA E60730-1 mukaan
	UL 2043 Compliant	Suitable for use in air plenums per Section 300.22(C) of the NEC and Section 602 of the IMC
	Toimenpidetyyppi	Type 1
	Nimellinen syöksyjännite syöttö / ohjaus	0.8 kV
	Likaantumisaste	2
	Ympäristön kosteus	Enint. 95% suht. kosteus, ei kondensoiva
	Ympäristön lämpötila	0...50°C [32...122°F]
Säilytyslämpötila	-40...80°C [-40...176°F]	
Huolto	huoltovapaa	
<b>Paino</b>	Paino	0.33 kg

## Turvallisuushuomautukset



- Laitetta ei saa käyttää määritellyn sovellusalueen ulkopuolella, erityisesti ei lentokoneissa tai muissa ilmakuljetusvälineissä.
- Asennuksen saavat suorittaa vain valtuutetut asiantuntijat. Kaikkia sovellettavia lakimääräisiä ja muita asennussäännöksiä on asennuksen aikana noudatettava.
- Laitteen saa avata vain nostamalla kannen. Laite ei sisällä osia, joita käyttäjä voisi korjata tai vaihtaa.
- Laitteessa on sähköisiä ja elektronisia osia, eikä sitä saa hävittää talousjätteiden mukana. Kaikkia paikallisia voimassa olevia sääntöjä ja vaatimuksia on noudatettava.

## Tuotteen ominaisuudet

<b>Sovellus</b>	<p>VAV-Compact-yksikköä käytetään mukavuussovelluksissa IMS-yksiköiden paineriippumattomaan säätöön. Katso tekninen esite – VAV-Compact-tuotevalikoima virtaussovelluksia varten.</p> <p>Painemittaus</p> <p>Integroitu paine-eroanturi soveltuu myös erittäin pienille virtauksille. Huoltovapaa anturitekniikka mahdollistaa monenlaiset käyttökohteet kuten asuinrakennukset, toimistot ja hotellit.</p> <p>Toimilaitteet</p> <p>IMS-yksikön valmistajan saatavilla on monenlaisia toimilaitteversioita vääntömomentilla 5, 10 tai 20 Nm erilaisia sovelluksia ja peltirakenteita varten.</p> <p>Säätötoiminnot</p> <p>Virtaus (IMS/vakioilmavirta) tai asennon ohjaus (avoin piiri)</p>
<b>Sovellus muuttuva ilmavirta (IMS)</b>	<p>Muuttuva ilmavirran säätö alueella <math>V'_{min}...V'_{max}</math>, tarpeesta riippuvainen, jännitesäätöisellä muuttuvalla ohjausviestillä (analoginen tai väylä), esim. huonelämpötilan tai CO<sub>2</sub>:n säädin yksittäisten huoneiden tai vyöhykkeiden energiaa säästävään ilmastointiin.</p> <p><math>V'_{nom}</math>, <math>\Delta p @ V'_{nom}</math></p> <p>Kalibrointiparametrit, soveltuvat käytetylle IMS-yksikölle tai paine-eron mittauslaitteelle</p> <p>Säätöalue <math>\Delta p @ V'_{nom}</math>: 38...500 Pa</p> <p><math>V'_{max}</math> (Max)</p> <p>Maksimivirtaus, säädettävissä 20...100 % <math>V'_{nom}</math></p> <p><math>V'_{min}</math> (Min)</p> <p>Minimivirtaus, säädettävissä 0...100 % <math>V'_{nom}</math></p>
<b>Sovellus vakioilmavirta (CAV)</b>	<p>Vakiovirtauksen säätö. Tarvittaessa askelkytkennällä (kytkentäkoskettimet) vakiovirtauksen säätösovelluksiin.</p> <p>Vaiheet: KIINNI / Min. / Maks. / AUKI</p>
<b>Sovellus tilavuusvirran mittaus</b>	<p>Virtauksen mittaus, esim. yhteenlaskuun tai asetusarvon mittaukseen yleistä poistoilmalaitetta varten. Muunnin, ilman ilmastointipeltien toimilaitetta</p> <p><math>V'_{nom}</math>, <math>\Delta p @ V'_{nom}</math></p> <p>Kalibrointiparametrit, soveltuvat mittauslaitteelle / paine-eron mittauslaitteelle</p> <p>Säätöalue <math>\Delta p @ V'_{nom}</math>: 38...500 Pa</p>
<b>Sovellus asennon ohjaus (avoin silmukka)</b>	<p>Asennon ohjaus VRU-...-BAC:n integrointiin ulkoiseen IMS-säätöpiiriin. Muunnin- ja toimilaitteyksikkö.</p> <p>Maks.</p> <p>alue: 20...100 % kääntöalue</p> <p>Min.</p> <p>alue: 0...100 % kääntöalue</p>

## Tuotteen ominaisuudet

**Sovellus kanavapaine (STP)** Kanavan tai palvelualueen paineensäätö vaiheikäytössä (kytkentäkoskettimet): KIINNI/P'min/P'max tai  $\Delta p$ -arvon P'min...P'max muuttujan erittely jatkuvan komentomuuttujan (analoginen tai väylä) kautta.

Alempi säätöraja (STP) 20 Pa (laiteohjelmistosta V 1.04-xxxx, vanhemmat laiteohjelmistoversiot: 38 Pa)

P'nom

OEM-kohtaiset kalibrointiparametrit: 38...500 Pa

P'max

Maksimitoimintapaine, säädettävissä P'min...100% P'nom

P'min

Minimitoimintapaine, säädettävissä 20 Pa...100% P'nom

**Tarpeen mukaan säädetty ilmanvaihto (Demand Controlled Ventilation, DCV)**

Tarveiestin tuottaminen (pellin asento) korkeampitasoiseen automaatiojärjestelmään – DCV-toiminto.

**Väylätoiminto**

VAV-Universal-säätimet on helppo integroida väyläjärjestelmän VRU-...-BAC moniväylätoiminnon ansiosta. Kommunikaatorajapinta määritetään järjestelmässä Belimo Assistant 2 -sovelluksella: BACnet MS/TP, Modbus RTU, Belimo MP-Bus.

BACnet MS/TP:tä ja Modbus RTU:ta varten on valinnaisesti saatavilla hybriditila, väyläliitäntä, johon on yhdistetty analoginen ohjaus.

Väylätilassa voidaan valinnaisesti liittää anturi (0...10 V / passiivinen), esim. lämpötila-anturi tai kytkentäkosketin, korkeampitasoiseen väyläjärjestelmään integrointia varten.

**MP-väylän käyttökohteet, yhteensopivuustila: vakio / VRP-M**

Vakio/VRP-M:

VRU-...-BAC perustuu Belimo MP -tietokantamalliin.

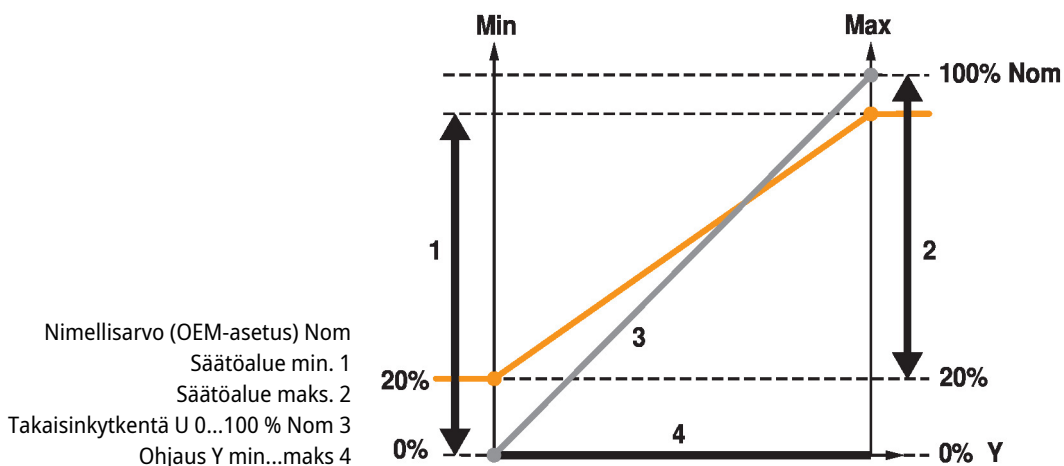
Jos VRU-...-BAC:tä käytetään VRP-M:n korvikkeena olemassa olevassa MP-Bus-väyläjärjestelmässä, VRU-...-BAC voidaan asettaa VRP-M-toimintoon yhteensopivuustilan parametrilla. Katso ohjeet: VAV-Universal - MP-Bus Olemassa oleva järjestelmä: vaihda VRP-M VRU-...-BAC:hen.

**Toiminta-asetukset**

Säätötoiminnot

Virtaus (IMS/vakioilmavirta), kanavapaine (STP – alempi säätöraja 20 Pa) tai asennon ohjaus (avoin piiri)

Toiminta-asetukset Min/Max/Nom



**Käyttö- ja huoltotyökalut**

Belimo Assistant 2

## Lisävarusteet

Työkalut	Kuvaus	Tyyppi
	Huoltotyökalu, ZIP USB -toiminnolla, ohjelmoitaville ja kommunikoiville Belimo-toimilaitteille, IMS-säätimille ja LVI-laitteille	ZTH EU
	Huoltotyökalu johdotetulle ja johdottomalle kokoonpanolle, käyttö paikan päällä ja vianmääritys.	Belimo Assistant 2
	Bluetooth / NFC -muunnin	ZIP-BT-NFC
Sähköiset lisävarusteet	Kuvaus	Tyyppi
	Valepistoke VST-liitinpistokkeelle, Multipak 25 kpl	ZG-VRU01
	Täydelliset toiminnot ZIP-BT-NFC valmistuspäivämäärästä 2019-10-15 alkaen	

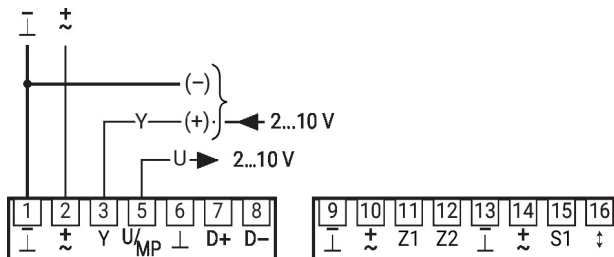
## Sähköasennus


**Syöttö suojamuuntajalta.**

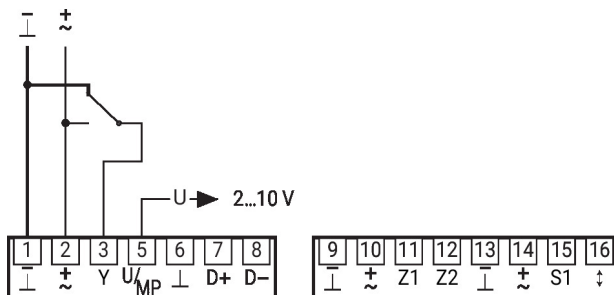
Johdotus linjalle BACnet MS/TP/Modbus RTU on suoritettava voimassa olevien RS-485-säännösten mukaan.

**Modbus/BACnet: Syöttö ja kommunikaatio eivät ole galvaanisesti eristetyt. Yhdistä laitteiden maadoitussignaalit toisiinsa.**

AC/DC 24 V, jännitesäätöinen (IMS)



AC/DC 24 V, kontaktorin askelsäätö (CAV)


**Prioriteetti - analoginen muuttuvan ilmavirran säätö (a)**

1. z1
2. z2
3. a) adaptointi  
b) synkronointi
4. Y-jännitesäätöinen:  
min...maks.

(katso pakkokytKentä z1/z2)

Ohituskomento "pelti KIINNI" ohjausviestin Y kautta (tilassa 2...10 V):  
 < 0.3 V = pelti KIINNI  
 > 0.3...2 V = V'min  
 2...10 V = V'min...V'max

**Prioriteetti - analoginen vakioilmavirta-askelsäätö (b)**

1. z1
2. z2
3. a) adaptointi  
b) synkronointi
4. Y-askleet: KIINNI-MIN-MAKS

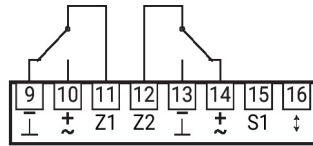
(katso pakkokytKentä z1/z2)

Kosketin 2-3 = MAKS  
 3 päällystämätön = MIN  
 Kosketin 1-3 = KIINNI (tila 2...10 V)

MIN (tila 0...10 V)

**Sähköasennus**

AC/DC 24 V, pakkokytKentä z1/z2


**PakkokytKentä z1**

Kosketin 11-9 = moottori SEIS

Kosketin 11-10 = pelti AUKI

**PakkokytKentä z2**

Kosketin 12-13 = pelti KIINNI

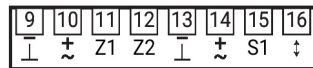
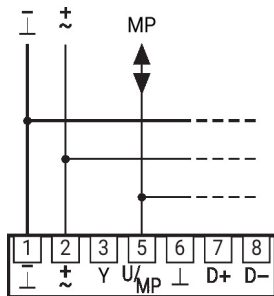
Kosketin 12-14 = MAKS

 11/12 päällystämätön =  
prioriteetti

a/b/c/d/e

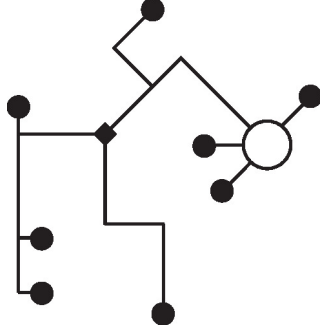
**Muut sähköasennukset**
**Toiminnot, joissa on erityisiä parametreja (NFC)**

MP-Bus


**Prioriteetti MP-Bus-väylätilla (c)**

1. z1
2. z2
3. Vahtikoira-toiminto
4. a) adaptointi  
b) synkronointi
5. Y-askel: toimilaite KIINNI/  
MIN/MAKS
6. VäyläpakkokytKentä
7. Väylän asetusarvo:  
min...maks.

MP-väylän verkkotopologia

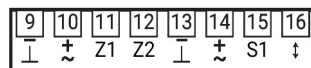
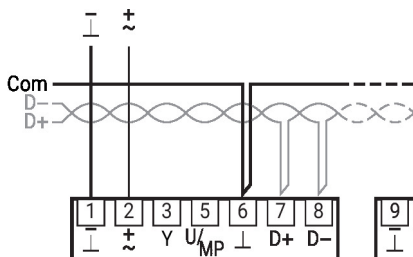


Verkkotopologialle ei ole rajoituksia (tähti, rengas, puu tai sekalaiset muodot ovat sallittuja).

Syöttö ja kommunikaatio yhdessä 3-johtoisessa kaapelissa

- ei vaadi suojausta tai kierrettyä kaapelia
- ei vaadi päätevastuksia

BACnet MS/TP/Modbus RTU

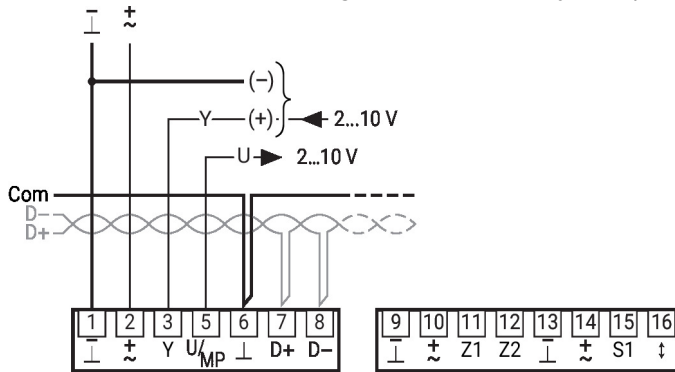

**Prioriteetti BACnet-/Modbus-ohjaus (d)**

1. z1
2. z2
3. Vahtikoira-toiminto
4. a) adaptointi  
b) synkronointi
5. VäyläpakkokytKentä
6. Väylän asetusarvo:  
min...maks.

### Muut sähköasennukset

#### Toiminnot, joissa on erityisiä parametreja (NFC)

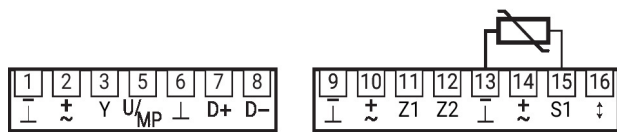
BACnet MS/TP / Modbus RTU analogisella asetusarvolla (hybriditapa)



#### Prioriteetti BACnet-/Modbus-hybriditila (e)

1. z1
2. z2
3. Vahtikoira-toiminta
4. a) adaptointi  
b) synkronointi
5. Väyläpakkokytkentä
6. Y-askel: toimilaite KIINNI/MIN/MAKS
7. Väylän asetusarvo: min...maks.

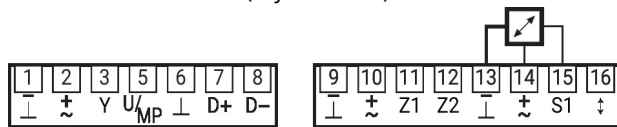
#### Passiivisen anturin liitäntä (väylätoiminta)



1)	2)
200 Ω...2 kΩ	0.5 Ω
2 kΩ...10 kΩ	2.7 Ω
10 kΩ...55 kΩ	14.7 Ω

- 1) Vastusalue
  - 2) Resoluutio
- Mittausarvon kompensointia suositellaan  
Sopii Ni1000:lle ja Pt1000:lle  
Vastaavat Belimo-anturit 01DT-..

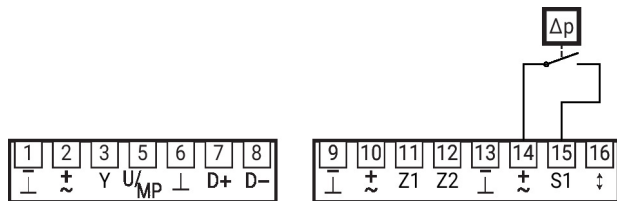
#### Aktiivisen anturin liitäntä (väylätoiminta)



Esimerkki:

- aktiiviset lämpötila-anturit
- Asetusarvon määrittäjä
- Kosteusanturi

#### Kytkenäkoskettimen liitäntä (väylätoiminta)



Vaativukset

kytkenäkoskettimelle:  
Kytkenen täytyy pystyä  
kytkemään tarkkaan 10 mA virta  
24 V jännitteellä.

Esimerkki:

- dP-anturi
- ikkunakytkin

## Parametrin ja työkalun yleisnäkymä



## Operating data

Parameter/Function	Unit/Value	Function/Description/(Area)	Application				Tool			Authorisation
			VAV/CAV	Vol. measurement	Position control	Air duct pressure	Assistant app	PC-Tool	ZTH EU	Expert/OEM
<b>Overview</b>										
Position	String	Plant designation (64 Z./ZTH 10 Z.)	X	X	X	X	r	r	r	
Series number	xxxxx-xxxxx-xxx-xxx	Series number VRU	X	X	X	X	r	r	r	
Voltage source	24 V/-		X	X	X	X	r			
Type	VRU-D3-BAC		X	X	X	X	r	r	r	
Application	- Volumetric flow - Measure volumetric flow - Air duct pressure	Application setting (OEM setting)	X	X	X		r	r	r	
Control function	VAV-CAV/Position control	Control function (OEM setting)	X		X		r	r	r	
Designation	String	Model designation unit/Damper (OEM, 16 Z.)	X	X	X	X	r	r	-	
Setpoint	VAV: m <sup>3</sup> /h/l/s/cfm (ZTH: %) Position: % Δp: Pa (ZTH: %)	Show live data dependent on the selected application	X	-	X	X	X	X	X	
Actual value	VAV: m <sup>3</sup> /h/l/s/cfm (ZTH: %) Position: % Δp: Pa (ZTH: %)	Show live data dependent on the selected application	X	X	X	X	X	X	X	
Damper position	0...100%	Show live data	X		X	X	X	X	X	
Override control	Auto/min/max/ OPEN/CLOSE/Motor stop/ Nom	Temporary override function (Tool override)	X		X	X	X	X		
Actuator	Adaption, synchronisation	Trigger adaption, synchronisation	X		X	X	X	X		E
Transmit setting data		System documentation	X	X	X	X	X	X		
Save setting data		Save setting in file	X	X	X	X		X		
Trend display	Setpoint, actual value, damper position	Commissioning, validation, service	X		X	X	X	X		
Trend display	Actual value (volumetric flow)	Commissioning, validation, service		X			X	X		
Transmit trend data		Commissioning, validation, service	X	X	X	X		X		
<b>Diagnosis – Evaluation</b>										
Actuator	OK/not connected/Gear disengaged/Actuator blocked/Setting range extended/Connected actuator does not match the application		X		X	X	X	X		
Sensor	OK/Δp sensor incorrectly connected/Measuring value outside measuring range/Δp sensor error		X	X	X	X	X			
Volumetric flow/Air duct pressure	OK/Setpoint not reached		X	X	X	X	X			
Bus	OK/Bus watchdog triggered		X	X	X	X	X			
<b>Diagnosis – Installation</b>										
Voltage source	24 V/de-energised		X	X	X	X	X			
Operating time	h	Device connected to supply	X	X	X	X	X	X		
Active time	h	Device in motion	X		X	X	X	X		
Software Version		VRU - Firmware Version	X	X	X	X	X	X		

**Availability:** VAV-Universal components incl. replacement devices are only available from manufacturers of VAV units (OEM).

**Authorisations:** [E – Expert Mode] – Functionally relevant settings are only accessible via the Expert Mode of the Belimo Assistant App.

### Legend

X Application supports function/Parameter  
r Tool: Read  
w Tool: Write  
- Tool: Does not support parameter  
E Only visible in Expert Mode

## Configuration

Parameter/Function	Unit/Value	Function/Description/(Area)	Application				Tool			Authorisation
			VAV/CAV	Vol. measurement	Position control	Air duct pressure	Assistant app	PC-Tool	ZTH EU	Expert/OEM
<b>VAV unit/Duct pressure control damper – manufacturer parameters (OEM values – not variable)</b>										
Application	– Volumetric flow – Measure volumetric flow – Air duct pressure	Application setting					r	r	r	0
Designation	Text string	Model designation unit/Damper (16 Z.)	X	X	X	X	r	r	–	0
V <sub>nom</sub>	m <sup>3</sup> /h/l/s/cfm	Volumetric flow nominal value	X	X	X		r	r	r	0
Δp @ V <sub>nom</sub>	Pa	Calibration VAV unit [38...500 Pa]	X	X	X		r	r	–	0
P <sub>nom</sub>	Pa	Nominal value Δp STP [38...500 Pa]				X	r	r	r	0
SN actuator	xxxxx-xxxxx-xxx-xxx	Actuator serial number	X		X	X	r	–	–	
Direction of rotation	ccw/cw	Actuator direction of rotation setting	X		X	X	r/w	r/w	–	E
Range of rotation	Adapted/programmed	Actuator adapted/programmed 30...95°	X		X	X	r/w	r/w	–	E
Power on behaviour	No action/Synch. / Adaption	Actuator power-on behaviour	X		X	X	r/w	r/w	–	E
Suppress damper leakage	OFF/ON	Retrofit application, damper leakage	X				r	r	–	0
NFC interface	ON/OFF	NFC communication for app access	X	X	X	X		r	–	0
<b>Configuration – Project specific settings</b>										
Position	Text string	Plant designation (64 Z./ZTH 16 Z.)	X	X	X	X	r/w	r/w	r	
max.	m <sup>3</sup> /h / l/s / cfm % (Position) Pa (ZTH: %)	VAV/CAV >V <sub>min</sub> ...100% V <sub>nom</sub> Damper position (Pos.Cntrl.) >Min...100% Δp step max >P <sub>min</sub> ...100% P <sub>nom</sub> <sup>1)</sup>	X	X	X	X	r/w	r/w	r/w	
min.	m <sup>3</sup> /h / l/s / cfm % (Position) Pa (ZTH: %)	VAV/CAV 0...100% V <sub>nom</sub> Damper position (Pos.Cntrl.) 0...100% Δp step min 20 Pa...100% P <sub>nom</sub> <sup>1)</sup>	X	X	X	X	r/w	r/w	r/w	
Height compensation	ON/OFF	Switch function on/off	X	X	X	X	r/w	r/w	–	E
Altitude of installation	0 m	compensates Δp and volumetric flow values to the set altitude of installation (above sea level)	X	X	X	X	r/w	r/w	–	E
Function	VAV-CAV/Position control	Control function	X		X		r/w	r/w	–	E
Room-pressure cascade	OFF/ON	VAV: Secondary circuit room pressure cascade	X				r/w	r/w	–	E
Setpoint	Analogue/Bus	Analogue and hybrid mode/Bus	X	X	X	X	r/w	r/w	–	E
Setpoint offset	0%	VAV: ±5% compensation ETA unit	X				r/w	r/w	–	E
Reference signal Y	2...10 V/0...10 V/adjustable	Setting for VAV control	X		X	X	r/w	r/w	–	E
Feedback type	Volumetric flow/Δp/Position	VAV: Volume/Δp/Damper position Pressure: Δp/Damper position	X	(X)	X		r/w	r/w	–	E
Feedback U	2...10 V/0...10 V/adjustable	Setting U signal	X	X	X	X	r/w	r/w	–	E

1) STP application - Lower control limit: 20 Pa (from firmware V 1.04-xxxx, older firmware versions: 38 Pa).

**Availability:** VAV-Universal components incl. replacement devices are only available from manufacturers of VAV units (OEM).

**Authorisations:** [E – Expert Mode] – Functionally relevant settings are only accessible via the Expert Mode of the Belimo Assistant App.

### Legend

X Application supports function/Parameter  
r Tool: Read  
w Tool: Write  
– Tool: Does not support parameter  
E Only visible in Expert Mode

## Parametrin ja työkalun yleisnäkymä

**Bus parameter**

Parameter/Function	Unit/Value	Function/Description/(Area)	Tool			Authori- sation
			Assistant app	PC-Tool	ZTH EU	Expert/OEM
<b>Configuration – Communication</b>						
Bus protocol	BACnet MS/TP/Modbus/MP		r/w	–	–	E
Bus protocol	BACnet MS/TP					
MAC address	0...127		r/w	–	–	E
Baud rate	9600/.../115200		r/w	–	–	E
Terminating resistor	OFF/ON		r/w	–	–	E
Instance number	0...4194304		r/w	–	–	E
Device name	VAV-Universal	(32 Z.)	r/w	–	–	E
Max. master	0...127		r/w	–	–	E
Bus protocol	Modbus RTU					
Address	1...247		r/w	–	–	E
Baud rate	9600/.../115200		r/w	–	–	E
Terminating resistor	OFF/ON		r/w	–	–	E
Parity	1-8-N-2/...E-1/...-O-1/...-N-1		r/w	–	–	E
Bus protocol	MP-Bus					
MP address	PP/MP1...8	PP (MP off)/MP1...8	r/w	r/w	–	E
Bus fail position	0%	0...100% (min...max)	r/w	–	–	E
Compatibility mode	Default/VRP-M <sup>1)</sup>	Default: Belimo MP datapool device VRP-M: as VRP-M replacement in existing MP system <sup>1)</sup>	r/w	r/w	–	E

**Note:**

<sup>1)</sup> Refer to instructions: VAV-Universal – MP-Bus existing system: Replace VRP-M with VRU-...-BAC

**Availability:**

VAV-Universal components incl. replacement devices are only available from manufacturers of VAV units (OEM).

**Authorisations:**

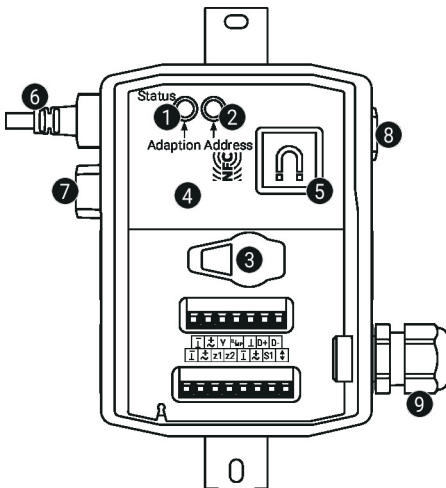
[O – OEM, Manufacturer Mode] – VRU controllers are calibrated and parameterised by the unit manufacturer according to the application and project. These settings can only be changed by the manufacturer.

[E-Expert Mode] - Functionally relevant settings are only accessible via the Expert Mode of the Belimo Assistant App.

**Legend:**

X Application supports function/Parameter  
 r Tool: Read  
 w Tool: Write  
 – Tool: Does not support parameter  
 O Access only with OEM authorisation  
 E Only visible in Expert Mode

## Käyttölaitteet ja ilmaisimet


**1 Painike ja LED-näyttö vihreä**

Päällä: toiminnassa (teho ok)

Vilkkuu: tilatietoja odotetaan Belimo Assistant 2

Paina painiketta: laukaisee kääntökulman adaptoinnin, mitä seuraa normaali tila

**2 Painike ja LED-näyttö keltainen**

Vilkkuu: MP-osoitteenanto

Paina painiketta: osoitteenannon vahvistus

**3 Huoltoliitäntä**

Ohjelmointi- ja huoltotyökalujen liitäntää varten

**4 Lähialuekommunikaation (NFC) rajapinta**

Belimo Assistant 2, lähialuekommunikaation rajapinnan (Android) kautta tai ZIP-BT-NFC-muuntimella Bluetooth-liitäntää varten (iOS- ja Android-puhelin)

**5 Asennuslevy**

ZIP-BT-NFC:lle (magneetti)

**6 Liitäntä I M**

..-VST-toimilaitteelle

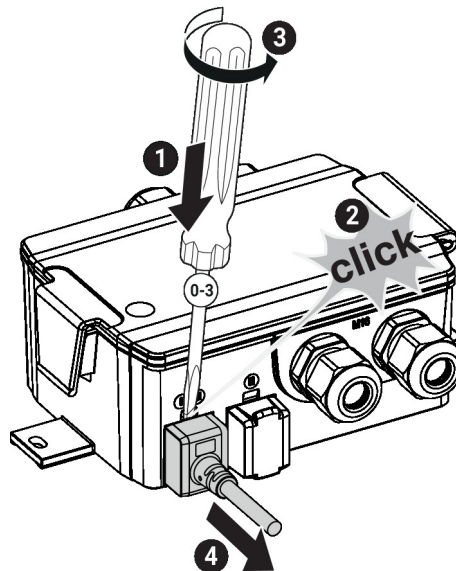
**7 Sulkutulppa II**
**8 Liitäntä Δp-anturi**

6 mm (putken sisähalkaisija 5 mm)

**9 Kaapelin läpivienti M16 (kiristysmomentti 3 Nm)**

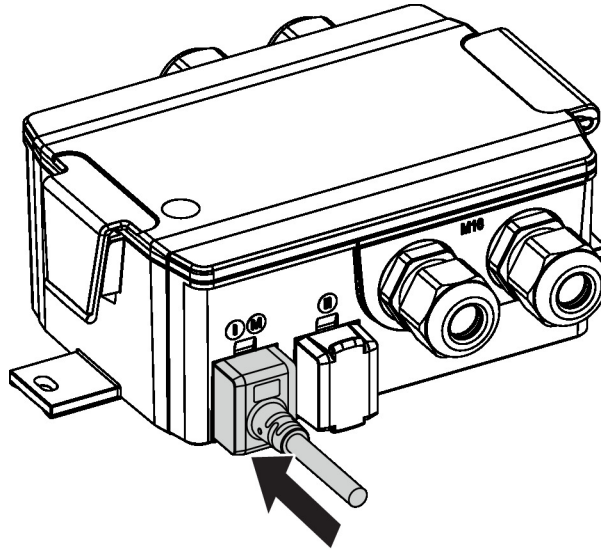
## Asennushuomautuksia

- Asennustilanne** VAV-Universal-säätölaitteiden asennus:
- VAV-Universal-sarjan kokoa IMS-yksikköön tehtaalla IMS-yksikön valmistaja, toimilaite liitetään VRU-säätimeen, säädetään ja kalibroidaan.
- IMS-yksikön asennus:  
IMS-yksikkö täytyy asentaa IMS-yksikön valmistajan erittelyn mukaisesti.
- $\Delta p$ -anturin asennuserittely:  
Ei rajoituksia, mutta on vältettävä kondenssiveden pääsyä ja jäämistä anturiin.
- Säätölaitteiston luokse pääsy:  
Pääsy säätölaitteiston luokse on taattava aina.
- Kaapelin läpivienti M16x1.5, kaapelin halkaisija 5...10 mm  
Kaapelin läpivienti voidaan sijoittaa yhteen M16x1.5-aukkoon liitännätalanteen mukaan.
- Toimilaitteen poistaminen:  
Ilmastointipeltien toimilaitteen VST kytkentäkaapeli voidaan irrottaa VRU-säätimestä ruuvimeisselillä (koko 0...3) kuvan mukaisesti.
- Sovellus ilman toimilaitetta:  
Käyttämätön liitäntä (I)(M) voidaan sulkea täytetulpalla ZG-VRU01, saatavilla lisävarusteena.
- Toimilaitteen vaihtaminen:  
Jos VST-toimilaite vaihdetaan käytön aikana, 24 V:n syöttö VRU-säätimeen on keskeytettävä lyhyesti. Tämän seurauksena vastaava toimilaitteen ajuri luetaan.
- Paineputkiliitännät:  
Paineputkiliitännät eivät saa tulla kosketukseen minkäänlaisten nesteiden tai voiteluaineiden kanssa, tähän sisältyvät mahdolliset jäämät paineputkien sisällä tai pinnalla.
- Irrota toimilaite** Ilmastointipeltien toimilaitteen VST kytkentäkaapeli voidaan irrottaa VRU-säätimestä ruuvinvääntimellä (koko 0...3) kuvan mukaisesti.



**Asennushuomautuksia**

**Yhdistä toimilaite** IP-suojauksen ja sähköliittännän varmistamiseksi VST-liitinpistoke on laitettava kokonaan sisään liitintään. Tässä vaaditaan jonkin verran voimaa.



**Huolto** Puhdistustyö asennuksen, käyttöönoton tai kunnossapidon aikana Belimon IMS-laitteet ovat huoltovapaita. Suosittelemme pölyn kuivapoistoa kotelon ulkopuolelta tarvittaessa.

Kanavajärjestelmää ja IMS-yksiköitä huolletaan lain tai tietyn järjestelmän vaatimien puhdistusvälien mukaisesti. Huomaa seuraavat kohdat.

Puhdistustyö pellillä, paine-eron mittauslaitteilla ja paineputkilla Kanavajärjestelmää tai IMS-yksikköä puhdistettaessa poista paineputket IMS-säätimestä niin, ettei siihen kohdistu vaikutusta.

Paineilmaa käyttämällä, esim. puhaltamalla paine-eron mittauslaitteet tai paineputket Ennen kuin teet tämän työn irrota paine-eron mittauslaitteet tai paineputket paine-eroanturista.

Paineputkien yhdistäminen Paineputkien oikean asennuksen varmistamiseksi suosittelemme merkitsemään ne ennen purkamista merkinnöillä + tai -.

**Huolto**

VAV-Universal -Tilavuusvirta- / painesäädin, D3-anturi, mukavuusalue, 0...500 Pa

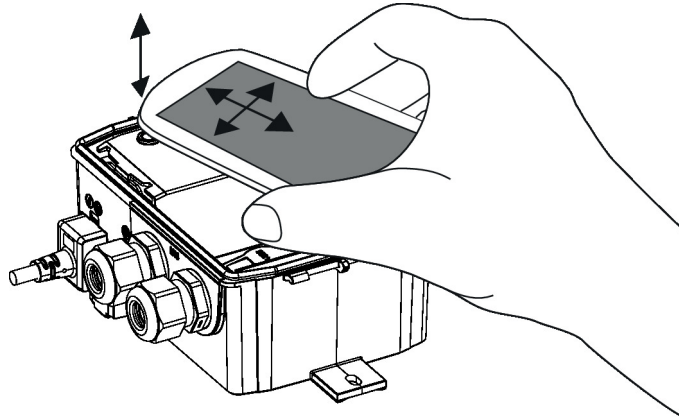
**Langaton liitäntä** Belimon yksiköitä, joissa on NFC-logo, voidaan käyttää Belimo Assistant 2 -sovelluksella.

Vaatimukset:

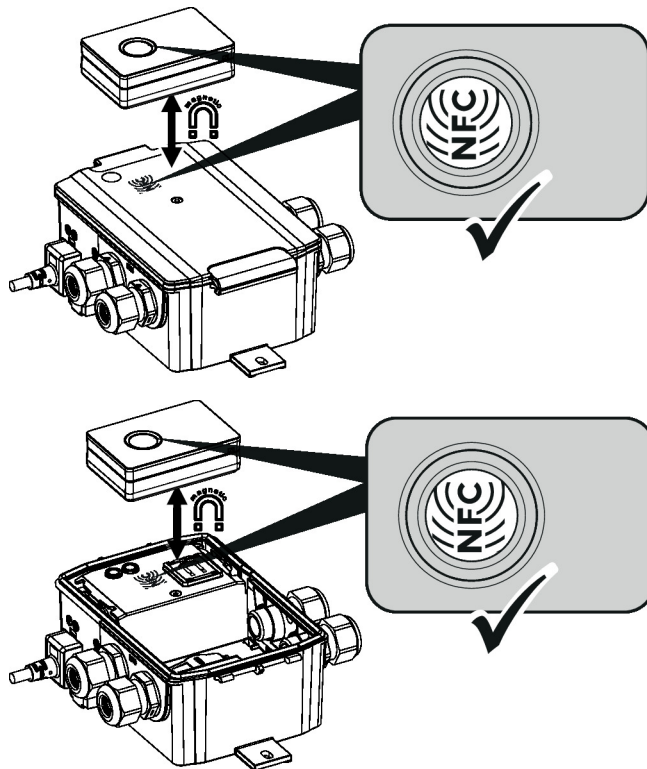
- NFC- tai Bluetooth-kykyinen älypuhelin
- Belimo Assistant 2 -sovellus (Google Play ja Apple AppStore)

Aseta NFC-ominaisuudella varustettu älypuhelin yksikön päälle siten, että NFC-antennit ovat kohdakkain.

Yhdistä Bluetooth-kykyinen älypuhelin Bluetooth-NFC-muuntimella ZIP-BT-NFC yksikköön. Tekniset tiedot ja käyttöohjeet on esitetty ZIP-BT-NFC:tä koskevassa teknisessä tuote-esitteessä.



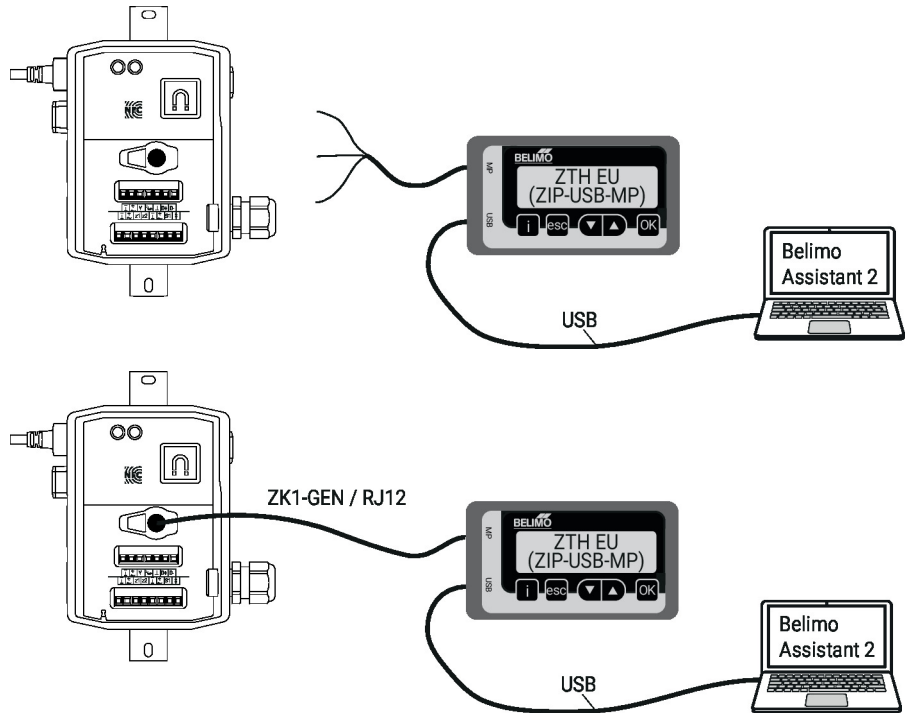
**Muunnin ZIP-BT-NFC**



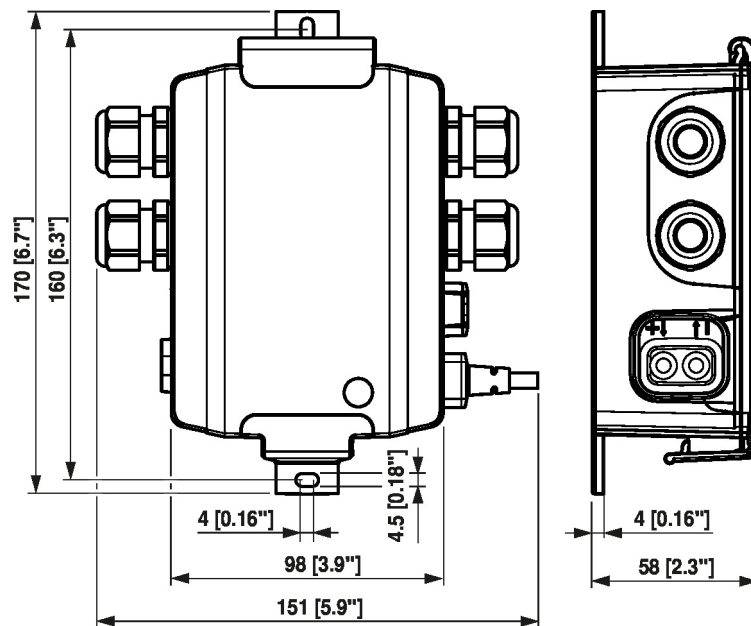
Huolto

**Johdotettu liitäntä** Yksikkö voidaan ohjelmoida ZTH EU -huoltotyökalulla huoltopistokkeen kautta tai Belimo Assistant 2 -sovelluksella NFC:n kautta

sininen = X  
valkoinen = Com  
vihreä = MP



Mitat





## Lue lisää

- Virtauksen ja paineen säätö Belimolta, tuotevalikoiman yleiskatsaus
- Tekniset tuote-esitteet VST-toimilaitteille
- VAV-Universal-sovelluskuvaus
- Työkaluliitännät
- Modbus-rajapintakuvaus
- Datapool-arvojen kuvaus
- BACnet-rajapintakuvaus
- Johdanto MP-väyläteknologiaan
- MP-yhteistyökumppaneiden yleiskuvaus
- Pikaopas – Belimo Assistant 2