

- Pellin koko maks. 2 m<sup>2</sup>
- Vääntömomentti moottori 10 Nm
- Nimellisjännite AC/DC 24 V
- Ohjaus jännitesäätöinen, kommunikoiva, hybridi, Pilvi
- Kommunikointi: BACnet IP, Modbus TCP ja Cloud
- Ethernet 10/100 mb/s, TCP/IP, integroitu web-palvelin
- Anturin signaalien muuntaminen



## Tekniset tiedot

<b>Sähköiset tiedot</b>	Nimellisjännite	AC/DC 24 V
	Nimellisjännitteen taajuus	50/60 Hz
	Nimellisjännitteen alue	AC 19.2...28.8 V / DC 21.6...28.8 V
	Tehontarve ajossa	4.5 W
	Tehontarve pidossa	1.4 W
	Tehontarve Mitoitus	6.5 VA
	Liitännät	Kaapeli 1 m, 6x 0.5 mm <sup>2</sup>
	Ethernet-liitäntä	RJ45 pistoke
	Rinnakkaistoiminta	Kyllä (ota huomioon tehontarve)
<b>Tietoväyläkommunikaatio</b>	Kommunikoiva ohjaus	Cloud BACnet/IP Modbus TCP
	Noodien määrä	BACnet/Modbus: katso rajapintakuvaus
<b>Toimintatiedot</b>	Vääntömomentti moottori	10 Nm
	Toiminta-alue Y	2...10 V
	Tulovastus	34 kΩ
	Toiminta-alue Y ohjelmitava	0.5...10 V
	Tasakäynti	±5%
	Moottorin toimintasuunta	valittavissa kytkimellä 0/1
	Toimintasuunta, huomio	Y = 0%: kytkinasetuksessa 0 (kierto vastapäivään) / 1 (kierto myötäpäivään)
	Käsitkäyttö	painikkeella, voidaan lukita
	Kääntökulma	95°
	Kääntökulma -huomio	voidaan rajoittaa säädettävillä mekaanisilla rajoittimilla molemmin puolin
	Toiminta-aika moottori	150 s / 90°
	Moottorin ajoaika ohjelmitavissa	43...173 s
	Adaptoinnin asetusalue	manuaalinen
	Äänen tehotaso, moottori	35 dB(A)
Mekaaninen rajapinta	Yleiskiinnityspukki 8...26.7 mm	
Asennon osoitus	Mekaaninen, irrotettavissa	
<b>Turvallisuustiedot</b>	Suojausluokka IEC/EN	III, Pienjännite (SELV)
	Kotelointiluokka IEC/EN	IP40 IP54 käytettäessä suojusta tai suojäläpivientirengasta RJ45-liittimelle
	EMC	CE 2014/30/EU mukaan

## Tekniset tiedot

<b>Turvallisuustiedot</b>	Hygieniatesti	VDI 6022:n osan 1 / SWKI VA 104-01:n mukainen, puhdistettavissa ja desinfioitavissa, matalapäästöinen
	Toimenpidetyyppi	Type 1
	Nimellinen syöksyjännite syöttö / ohjaus	0.8 kV
	Likaantumisaste	3
	Ympäristön kosteus	Enint. 95% suht. kosteus, ei kondensoiva
	Ympäristön lämpötila	-30...50°C [-22...122°F]
	Säilytyslämpötila	-40...80°C [-40...176°F]
	Huolto	huoltovapaa
<b>Paino</b>	Paino	0.84 kg

## Turvallisuushuomautukset



- Tämä laite on suunniteltu käytettäväksi kiinteissä lämmitys- ja ilmastointijärjestelmissä, eikä sitä saa käyttää tämän määritellyn sovellusalan ulkopuolella, erityisesti ei lentokoneissa tai muissa ilmakuljetusvälineissä.
- Ulkoilmasovellus: mahdollista vain siinä tapauksessa, että laite ei altistu suoraan (meri-)vedelle, lumelle, jäälle, suoralle auringonsäteilylle tai aggressiivisille kaasuille, ja kun ympäristön olosuhteet pysyvät Teknisessä tuote-esitteessä ilmoitettujen raja-arvojen puitteissa.
- Asennuksen saavat suorittaa vain valtuutetut asiantuntijat. Kaikkia sovellettavia lakimääräisiä ja muita asennussäännöksiä on asennuksen aikana noudatettava.
- Laitteen saa avata vain valmistajan toimipaikassa. Laite ei sisällä osia, joita käyttäjä voisi korjata tai vaihtaa.
- Kaapeleita ei saa irrottaa laitteesta.
- Vääntömomenttivaatimuksen laskentaa varten täytyy ottaa huomioon peltivalmistajien antamat tekniset määrittelyt koskien poikkipintaa ja rakennetta sekä asennustilanne ja ilmanvaihto-olosuhteet.
- Laitteessa on sähköisiä ja elektronisia osia, eikä sitä saa hävittää talousjätteiden mukana. Kaikkia paikallisia voimassa olevia sääntöjä ja vaatimuksia on noudatettava.

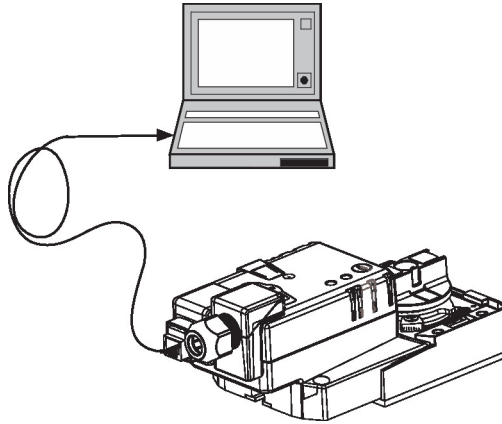
## Tuotteen ominaisuudet

<b>Toimintatila</b>	<p>Toimilaitetta ja sen asentoa ohjataan pilvipalvelun, BACnet IP:n tai Modbus TCP:n kautta tulevilla ohjausviesteillä. Samojen rajapintojen kautta voidaan kirjoittaa ja lukea useita datakohtia.</p> <p>Hybriditapa:</p> <p>Toimilaite vastaanottaa analogisen ohjausviestinsä ylemmän tason säätimeltä ja siirtyy määritellyyn asentoon. Pilvipalvelun, BACnet IP:n tai Modbus TCP:n avulla voidaan lukea useita datakohtia ja ohjausviestiä lukuun ottamatta myös kirjoittaa.</p>
<b>Anturien muunnin</b>	<p>Liitännämahdollisuus kahdelle anturille (passiivinen anturi, aktiivinen anturi tai kytkentäkosketin). Toimilaite toimii analogi-/digitaalimuuntimena anturin signaalin siirtämiseksi ylemmän tason järjestelmään.</p>

## Tuotteen ominaisuudet

**Kommunikaatio** Ohjelmointi voidaan suorittaa integroidun web-palvelimen kautta (RJ45-liitäntä web-selaimeen), kommunikaation keinoin tai pilvipalvelun kautta.  
Lisätietoja integroidusta web -palvelimesta löytyy erillisestä dokumentaatiosta.

**"Peer to Peer" -liitäntä**  
http://belimo.local:8080  
Kannettava tietokone asetettava kohtaan "DHCP".  
Varmista, että vain yksi verkkoliitäntä on toiminnassa.  
**Vakio-IP-osoite:**  
http://192.168.0.10:8080  
Pysyvä IP-osoite  
**Salasana (read-only):**  
Käyttäjänimi: «guest»  
Salasana: «guest»



**Yksinkertainen suora asennus** Yksinkertainen suora asennus pellin akselille yleiskiinnityspukin avulla, mukana toimitettavalla kiertymisestolaitteella estetään toimilaitteen kiertyminen.

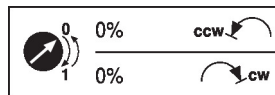
**Tietojen tallennus** Tallennettuja tietoja (integroitu datatallennus 13 kuukaudelle) voidaan käyttää analysointitarkoituksiin.  
Lataa csv-tiedostot internet-selaimen kautta.

**Käsitkäyttö** Käsitkäyttö painikkeen avulla on mahdollista (vaihte kytkeytyy pois päältä niin pitkäksi aikaa, kun painiketta painetaan tai kun se on lukittu).

**Säädettävä kääntökulma** Kääntökulma on säädettävissä mekaanisilla rajoittimilla.

**Suuri toiminnallinen turvallisuus** Toimilaite on ylikuormitussuojattu, se ei tarvitse erillisiä rajakytkimiä ja pysähtyy automaattisesti, kun rajoitin saavutetaan.

**Sulkuasento** Kun syöttöjännite kytketään ensimmäisen kerran eli käyttöönotton yhteydessä, toimilaite suorittaa adaptoinnin, jossa toiminta-alue ja asennon takaisinkytkentäviesti säätyvät itse mekaanisen asetusalueen mukaan.  
Tämän jälkeen toimilaite siirtyy ohjausviestin määrittelemään asentoon.



**Adaptointi ja synkronointi** Adaptointi voidaan käynnistää manuaalisesti painamalla "Adaptointi"-painiketta. Molemmat mekaaniset rajoittimet tunnistetaan adaptoinnin aikana (koko asetusalue).  
Tämän jälkeen toimilaite siirtyy ohjausviestin määrittelemään asentoon.

## Lisävarusteet

Sähköiset lisävarusteet	Kuvaus	Tyyppi
	Holkki RJ liitäntämodulille, Multipak 50 kpl	Z-STRJ.1
Työkalut	Kuvaus	Tyyppi
	Huoltotyökalu, ZIP USB -toiminnolla, ohjelmoitaville ja kommunikoiville Belimo-toimilaitteille, IMS-säätimille ja LVI-laitteille	ZTH EU
	KytKentäkaapeli 5 m, A: RJ11 6/4 ZTH EU, B: 6-napainen huoltopistoke Belimon laitteille	ZK1-GEN

## Sähköasennus



Syöttö suojamuuntajalta.

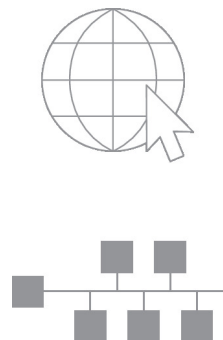
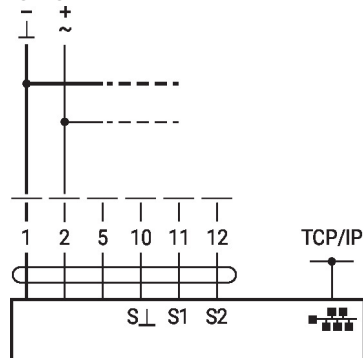
Muiden toimilaitteiden rinnankytkentä mahdollinen. Ota huomioon tehontarve.

## Johtojen värit:

- 1 = musta
- 2 = punainen
- 5 = oranssi
- 10 = keltainen/musta
- 11 = keltainen/vaaleanpunainen
- 12 = keltainen/harmaa

## Kytentäkaaviot

AC/DC 24 V



Kannettavan tietokoneen liitäntä ohjelmointiin ja käsikäyttöön RJ45:n kautta.

Vaihtoehtoinen liitäntä RJ45:n kautta (suora liitäntä kannettava tietokone / liitäntä intranetin tai internetin kautta) pääsyä integroituun verkkopalvelimeen varten

## Toiminnot



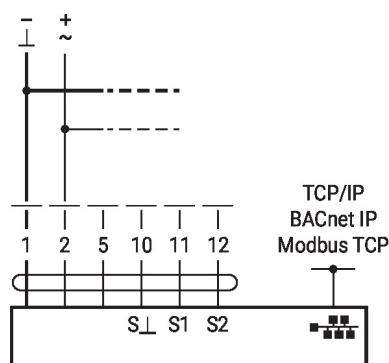
Liitäntäkaaviossa näkyvät liitännät ensimmäiselle anturille liittimessä S1. Toinen anturi voidaan liittää samalla tavalla liittimeen S2.

Erityyppisiä antureita voidaan käyttää rinnakkain.

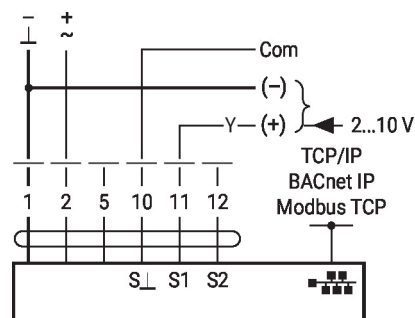
Hybridikäytössä S1 on ohjausviestiä Y varten, ja se pitää määrittää aktiiviseksi anturiksi.

## Toiminnot, joissa on erityisiä parametreja (ohjelmointi välttämätön)

TCP/IP (Cloud) / BACnet IP / Modbus TCP



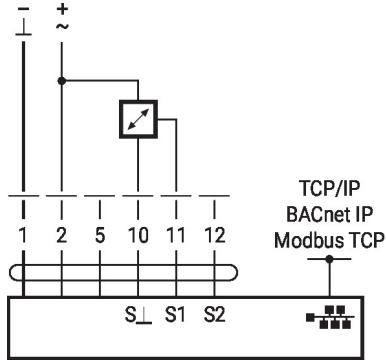
TCP/IP (Cloud) / BACnet IP / Modbus TCP analogisella asetusarvolla (hybridikäyttö)



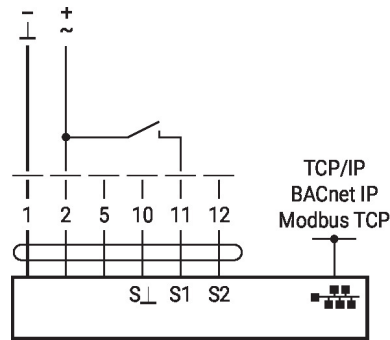
**Toiminnot**

**Toiminnot, joissa on erityisiä parametreja (ohjelmointi välttämätön)**

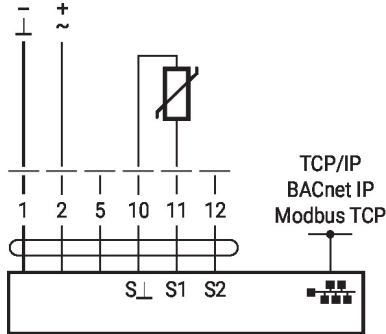
**Aktiivisten anturien liitäntä**



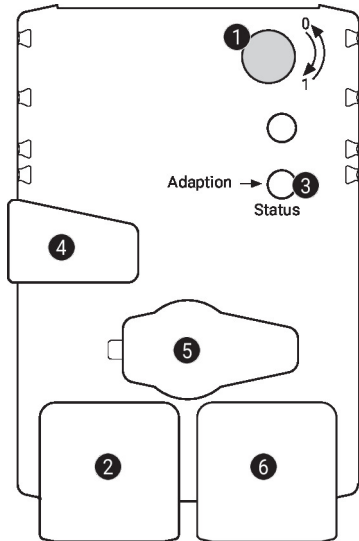
**Kytkenäkosketin liitäntä**



**Passiivisten anturien liitäntä**



**Käyttölaitteet ja ilmaisimet**



**1 Kiertosuunnan kytkin**

Vaihtokytkeä: kiertosuunta muuttuu

**2 LED-näyttö vihreä**

Pois: ei virransyöttöä tai johdotusvirhe  
Päällä: toimilaite aloittaa toiminnan  
Välähtelee: toiminnassa

**3 Painike ja LED-näyttö keltainen**

Pois: normaali tila  
Päällä: adaptointi- tai synkronointiprosessi aktiivinen  
Paina painiketta: laukaisee kääntökulman adaptoinnin, mitä seuraa normaali tila

**4 Vaihteiston vapautuspainike**

Paina painiketta: vaihteisto vapautuu, moottori pysähtyy, käsikäyttö mahdollista  
Vapauta painike: vaihteisto kytkeytyy, synkronointi käynnistyy, mitä seuraa normaali tila

**5 Huoltoliitäntä**

Huolto- ja ohjelmointityökalujen liitäntää varten

**6 RJ45-liitäntä**

TCP/IP (pilvi)-, BACnet IP- ja Modbus TCP -liitäntää varten

## Mitat

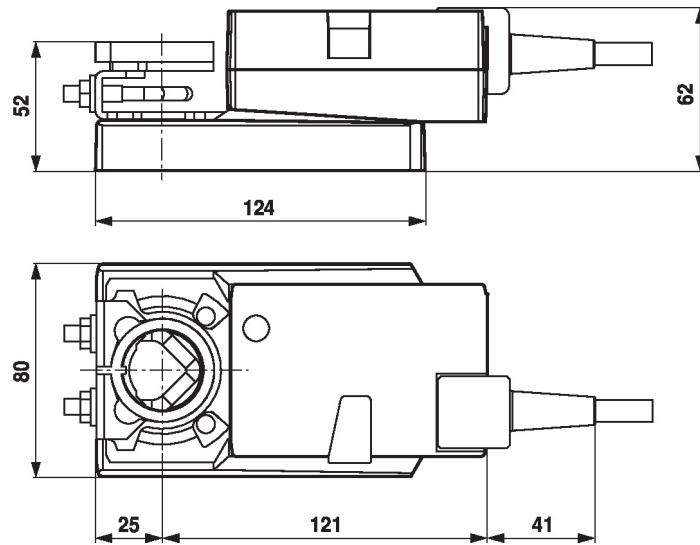
## Karan pituus

	Min. 40
	Min. 20

## Kiristysalue

	8...26.7	≥8	≤26.7
	8...20	≥8	≤20

\*Vaihtoehto: kiinnityspukki asennettuna alapuolelle (lisävarusteet K-NA tarvitaan)



## Lue lisää

- Yleisiä huomautuksia projektisuunnitteluun
- Ohje: Webserver
- BACnet-rajapintakuvaus
- Modbus-rajapintakuvaus
- clientAPI:n kuvaus

## Sovellusohjeet

- Muuttuvan ilmavirran sovelluksissa olevien toimilaitteiden digitaalista ohjausta varten on huomioitava patentti EP 3163399.