

- Alue huomio 8 m²
- Vääntömomentti moottori 40 Nm
- Nimellisjännite AC/DC 24 V
- Ohjaus jännitesäätöinen, kommunikoiva, hybridi, Pilvi
- Kommunikointi: BACnet/IP, Modbus TCP ja Cloud
- Ethernet 10/100 mb/s, TCP/IP, integroitu web-palvelin
- Anturin signaalien muuntaminen



Tekniset tiedot

Sähköiset tiedot	Nimellisjännite	AC/DC 24 V
	Nimellisjännitteen taajuus	50/60 Hz
	Nimellisjännitteen alue	AC 19.2...28.8 V / DC 21.6...28.8 V
	Tehontarve ajossa	5.5 W
	Tehontarve pidossa	1.6 W
	Tehontarve Mitoitus	8 VA
	Liitännät	Kaapeli 1 m, 6x 0.5 mm ²
	Ethernet-liitäntä	RJ45 pistoke
	Rinnakkaistoiminta	Kyllä (ota huomioon tehontarve)
Tietoväyläkommunikaatio	Kommunikoiva ohjaus	Cloud BACnet/IP Modbus TCP
	Noodien määrä	BACnet/Modbus: katso rajapintakuvaus
Toimintatiedot	Vääntömomentti moottori	40 Nm
	Toiminta-alue Y	2...10 V
	Tulovastus	34 kΩ
	Toiminta-alue Y ohjelmoitava	0.5...10 V
	Tasakäynti	±5%
	Moottorin toimintasuunta	valittavissa kytkimellä 0/1
	Toimintasuunta, huomio	Y = 0%: kytkinasetuksessa 0 (kierto vastapäivään) / 1 (kierto myötäpäivään)
	Käsitkäyttö	painikkeella, voidaan lukita
	Kääntökulma	95°
	Kääntökulma -huomio	voidaan rajoittaa säädettävillä mekaanisilla rajoittimilla molemmin puolin
	Toiminta-aika moottori	150 s / 90°
	Moottorin ajoaika ohjelmoitavissa	75...290 s
	Äänen tehotaso, moottori	45 dB(A)
	Adaptoinnin asetusalue	manuaalinen
Mekaaninen rajapinta	Yleiskiinnityspukki käännettävä 12...26.7 mm	
Asennon osoitus	Mekaaninen, irrotettavissa	
Turvallisuustiedot	Suojaluokka IEC/EN	III, Pienjännite (SELV)
	Kotelointiluokka IEC/EN	IP40 IP54 käytettäessä suojusta tai suojäläpivientirengasta RJ45-liittimelle
	EMC	CE 2014/30/EU mukaan

Tekniset tiedot

Turvallisuustiedot	Hygieniatesti	VDI 6022:n osan 1 / SWKI VA 104-01:n mukainen, puhdistettavissa ja desinfioitavissa, matalapäästöinen
	Toimenpidetyyppi	Type 1
	Nimellinen syöksyjännite syöttö / ohjaus	0.8 kV
	Likaantumisaste	3
	Ympäristön kosteus	Enint. 95% suht. kosteus, ei kondensoiva
	Ympäristön lämpötila	-30...50°C [-22...122°F]
	Säilytyslämpötila	-40...80°C [-40...176°F]
	Huolto	huoltovapaa
Paino	Paino	1.5 kg

Turvallisuushuomautukset



- Tämä laite on suunniteltu käytettäväksi kiinteissä lämmitys-, ilmanvaihto- ja ilmastointijärjestelmissä, eikä sitä saa käyttää tämän määritellyn sovellusalan ulkopuolella, erityisesti ei lentokoneissa tai muissa ilmakuljetusvälineissä.
- Ulkoilmasovellus: mahdollista vain siinä tapauksessa, että laite ei altistu suoraan (meri-)vedelle, lumelle, jäälle, suoralle auringonsäteilylle tai aggressiivisille kaasuille, ja kun ympäristön olosuhteet pysyvät Teknisessä tuote-esitteessä ilmoitettujen raja-arvojen puitteissa.
- Asennuksen saavat suorittaa vain valtuutetut asiantuntijat. Kaikkia sovellettavia lakimääräisiä ja muita asennussäännöksiä on asennuksen aikana noudatettava.
- Laitteen saa avata vain valmistajan toimipaikassa. Laite ei sisällä osia, joita käyttäjä voisi korjata tai vaihtaa.
- Kaapeleita ei saa irrottaa laitteesta.
- Vääntömomenttivaatimuksen laskentaa varten täytyy ottaa huomioon peltivalmistajien antamat tekniset määrittelyt koskien poikkipintaa ja rakennetta sekä asennustilanne ja ilmanvaihto-olosuhteet.
- Laitteessa on sähköisiä ja elektronisia osia, eikä sitä saa hävittää talousjätteiden mukana. Kaikkia paikallisia voimassa olevia sääntöjä ja vaatimuksia on noudatettava.

Tuotteen ominaisuudet

Toimintatila	Toimilaitetta ja sen asentoa ohjataan pilvipalvelun, BACnet/IP:n tai Modbus TCP:n kautta tulevilla ohjausviesteillä. Samojen rajapintojen kautta voidaan kirjoittaa ja lukea useita datakohtia. Hybriditapa: Toimilaite vastaanottaa analogisen ohjausviestinsä ylemmän tason säätimeltä ja siirtyy määritellyn asentoon. Pilvipalvelun, BACnetin/IP:n tai Modbus TCP:n avulla voidaan lukea useita datapisteitä, ja ohjausviestiä lukuun ottamatta myös kirjoittaa.
Anturien muunnin	Liitännämahdollisuus kahdelle anturille (passiivinen anturi, aktiivinen anturi tai kytkentäkosketin). Toimilaite toimii analogi-/digitaalimuuntimena anturin signaalin siirtämiseksi ylemmän tason järjestelmään.

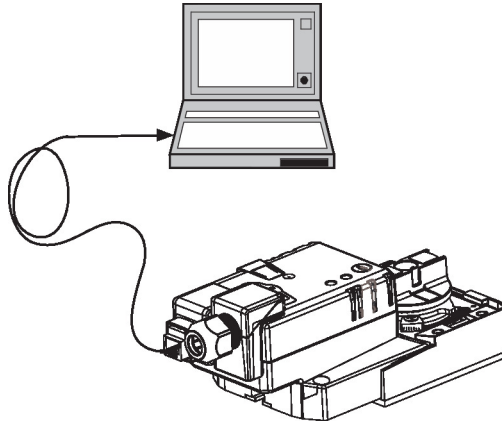
Tuotteen ominaisuudet

Kommunikaatio Ohjelmointi voidaan suorittaa integroidun web-palvelimen kautta (RJ45-liitäntä web-selaimeen), kommunikaation keinoin tai pilvipalvelun kautta.
Lisätietoja integroidusta web -palvelimesta löytyy erillisestä dokumentaatiosta.

"Peer to Peer" -liitäntä
http://belimo.local:8080
Kannettava tietokone asetettava kohtaan "DHCP".
Varmista, että vain yksi verkkoliitäntä on toiminnassa.

Vakio-IP-osoite:
http://192.168.0.10:8080
Pysyvä IP-osoite

Salasana (read-only):
Käyttäjänimi: «guest»
Salasana: «guest»



Yksinkertainen suora asennus Yksinkertainen suora asennus pellin akselille yleiskiinnityspukin avulla, mukana toimitettavalla kiertymisestolaitteella estetään toimilaitteen kiertyminen.

Tietojen tallennus Tallennettuja tietoja (integroitu datatallennus 13 kuukaudelle) voidaan käyttää analysointitarkoituksiin.
Lataa csv-tiedostot internet-selaimen kautta.

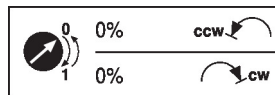
Käsitkäyttö Käsitkäyttö painikkeen avulla on mahdollista (vaihte kytkeytyy pois päältä niin pitkäksi aikaa, kun painiketta painetaan tai kun se on lukittu).

Säädettävä kääntökulma Kääntökulma on säädettävissä mekaanisilla rajoittimilla.

Suuri toiminnallinen turvallisuus Toimilaite on ylikuormitussuojattu, se ei tarvitse erillisiä rajakytkimiä ja pysähtyy automaattisesti, kun rajoitin saavutetaan.

Sulkuasento Kun syöttöjännite kytketään ensimmäisen kerran eli käyttöön oton yhteydessä, toimilaite suorittaa adaptoinnin, jossa toiminta-alue ja asennon takaisinkytkentäviesti säätävät itse mekaanisen asetusalueen mukaan.

Tämän jälkeen toimilaite siirtyy ohjausviestin määrittelemään asentoon.



Adaptointi ja synkronointi Adaptointi voidaan käynnistää manuaalisesti painamalla "Adaptointi"-painiketta. Molemmat mekaaniset rajoittimet tunnistetaan adaptoinnin aikana (koko asetusalue).

Tämän jälkeen toimilaite siirtyy ohjausviestin määrittelemään asentoon.

Lisävarusteet

Työkalut	Kuvaus	Tyyppi
	Huoltotyökalu, ZIP USB -toiminnolla, ohjelmoitaville ja kommunikoiville Belimo-toimilaitteille, IMS-säätimille ja LVI-laitteille	ZTH EU
	KytKentäkaapeli 5 m, A: RJ11 6/4 ZTH EU, B: 6-napainen huoltopistoke Belimon laitteille	ZK1-GEN
Sähköiset lisävarusteet	Kuvaus	Tyyppi
	Holkki RJ liitäntämodulille, Multipak 50 kpl	Z-STRJ.1

Sähköasennus



Syöttö suojamuuntajalta.

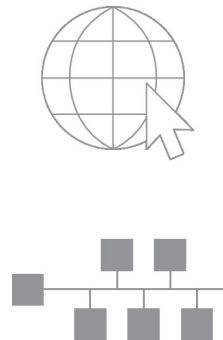
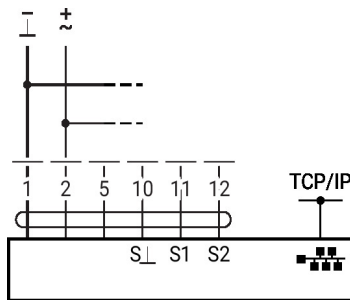
Muiden toimilaitteiden rinnankytkentä mahdollinen. Ota huomioon tehontarve.

Johtojen värit:

- 1 = musta
- 2 = punainen
- 5 = oranssi
- 10 = keltainen/musta
- 11 = keltainen/vaaleanpunainen
- 12 = keltainen/harmaa

Kytkenäkaaviot

AC/DC 24 V



Kannettavan tietokoneen liitäntä ohjelmointiin ja käsikäyttöön RJ45:n kautta.

Vaihtoehtoinen liitäntä RJ45:n kautta (suora liitäntä kannettavaan tietokoneeseen / liitäntä intranetin tai internetin kautta) pääsyä integroituun verkkopalvelimeen varten

Toiminnot



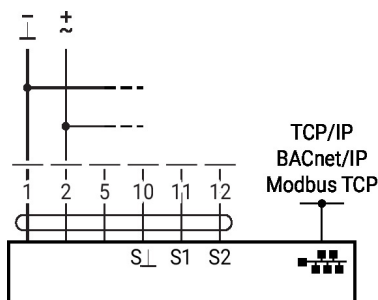
Liitäntäkaaviossa näkyvät liitännät ensimmäiselle anturille liittimessä S1. Toinen anturi voidaan liittää samalla tavalla liittimeen S2.

Erityyppisiä antureita voidaan käyttää rinnakkain.

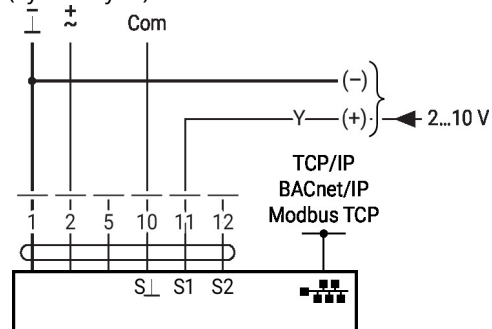
Hybridikäytössä S1 on ohjausviestiä Y varten, ja se pitää määrittää aktiiviseksi anturiksi.

Toiminnot, joissa on erityisiä parametreja (ohjelmointi välttämätön)

TCP/IP (pilvi) / BACnet/IP / Modbus TCP



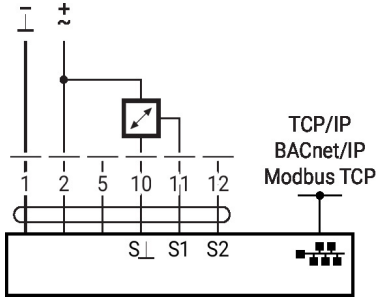
TCP/IP (Cloud) / BACnet/IP / Modbus TCP analogisella asetusarvolla (hybridikäyttö)



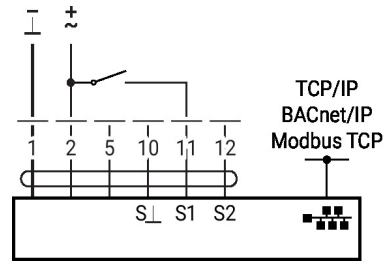
Toiminnot

Toiminnot, joissa on erityisiä parametreja (ohjelmointi välttämätön)

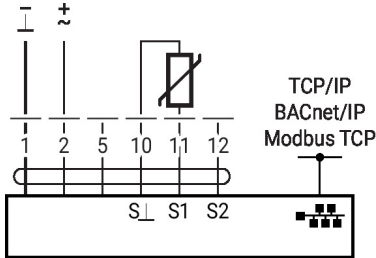
Aktiivisten anturien liitäntä



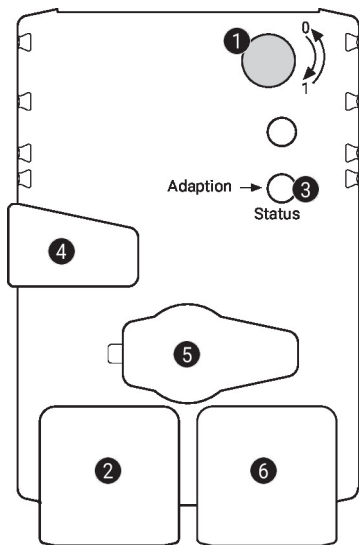
Kytkenäköskettimeen liitäntä



Passiivisten anturien liitäntä



Käyttölaitteet ja ilmaisimet


1 Kiertosuunnan kytkin

Vaihtokytkentä: kiertosuunta muuttuu

2 LED-näyttö vihreä

Pois: ei virransyöttöä tai johdotusvirhe

Päällä: toimilaite aloittaa toiminnan

Välähtelee: toiminnassa

3 Painike ja LED-näyttö keltainen

Pois: normaali tila

Päällä: adaptointi- tai synkronointiprosessi aktiivinen

Paina painiketta: laukaisee kääntökulman adaptoinnin, mitä seuraa normaali tila

4 Vaihteiston vapautuspainike

Paina painiketta: vaihteisto vapautuu, moottori pysähtyy, käsikäyttö mahdollista

Vapauta painike: vaihteisto kytkeytyy, synkronointi käynnistyy, mitä seuraa normaali tila

5 Huoltoliitäntä

Huolto- ja ohjelmointityökalujen liitäntää varten

6 RJ45-liitäntä

TCP/IP (pilvi)-, BACnet IP- ja Modbus TCP -liitäntää varten

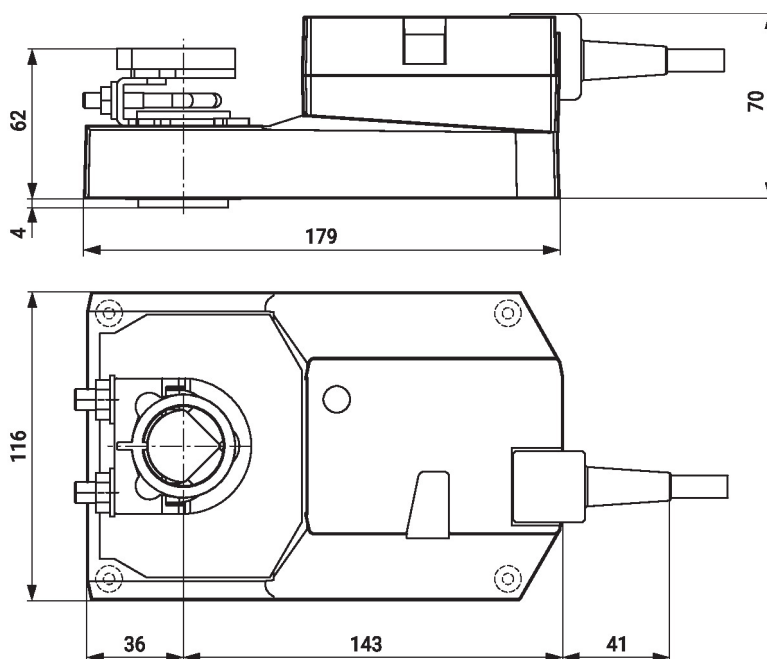
Mitat

Karan pituus

	Min. 52
	Min. 20

Kiristysalue

	12...22	12...18
	22...26.7	12...18



Lue lisää

- Yleisiä huomautuksia projektisuunnitteluun
- Ohje: Webserver
- BACnet-rajapintakuvaus
- Modbus-rajapintakuvaus
- clientAPI:n kuvaus