

Kiertoliiketoimilaite palloventtiileille

- Vääntömomentti moottori 2 Nm
- Nimellisjännite AC/DC 24 V
- Ohjaus Auki-kiinni, 3-piste



Tekniset tiedot

| | | |
|---------------------------|--|--|
| Sähköiset tiedot | Nimellisjännite | AC/DC 24 V |
| | Nimellisjännitteen taajuus | 50/60 Hz |
| | Nimellisjännitteen alue | AC 19.2...28.8 V / DC 21.6...28.8 V |
| | Tehontarve ajossa | 0.5 W |
| | Tehontarve Mitoitus | 0.5 VA |
| | Liitännät | Kaapeli 1 m, 3x 0.75 mm ² |
| | Rinnakkaistoiminta | Kyllä (ota huomioon tehontarve) |
| | Toimintatiedot | Vääntömomentti moottori |
| Käsi käyttö | | käsivivulla |
| Toiminta-aika moottori | | 35 s / 90° |
| Äänen tehotaso, moottori | | 45 dB(A) |
| Asennon osoitus | | Mekaanisesti |
| Turvallisuustiedot | | Suojausluokka IEC/EN |
| | Koteloitiluokka IEC/EN | IP40 |
| | EMC | CE 2014/30/EU mukaan |
| | Sertifiointi IEC/EN | IEC/EN 60730-1 ja IEC/EN 60730-2-14 |
| | Toimenpidetyyppi | Type 1 |
| | Nimellinen syöksyjännite syöttö / ohjaus | 0.8 kV |
| | Likaantumisaste | 3 |
| | Ympäristön kosteus | Enint. 95% suht. kosteus, ei kondensoiva |
| | Ympäristön lämpötila | -7...50°C [19...122°F] |
| | Säilytyslämpötila | -40...80°C [-40...176°F] |
| | Huolto | huoltovapaa |
| Paino | Paino | 0.25 kg |

Turvallisuuhuomautukset



- Tämä laite on suunniteltu käytettäväksi kiinteissä lämmitys-, ilmanvaihto- ja ilmastointijärjestelmissä, eikä sitä saa käyttää tämän määritellyn sovellusalan ulkopuolella, erityisesti ei lentokoneissa tai muissa ilmakuljetusvälineissä.
- Ulkoilmasovellus: mahdollista vain siinä tapauksessa, että laite ei altistu suoraan (meri-)vedelle, lumelle, jäälle, suoralle auringonsäteilylle tai aggressiivisille kaasuille, ja kun ympäristön olosuhteet pysyvät Teknisessä tuote-esitteessä ilmoitettujen raja-arvojen puitteissa.
- Asennuksen saavat suorittaa vain valtuutetut asiantuntijat. Kaikkia sovellettavia lakimääräisiä ja muita asennussäännöksiä on asennuksen aikana noudatettava.
- Laitteen saa avata vain valmistajan toimipaikassa. Laite ei sisällä osia, joita käyttäjä voisi korjata tai vaihtaa.
- Laitteessa on sähköisiä ja elektronisia osia, eikä sitä saa hävittää talousjätteiden mukana. Kaikkia paikallisia voimassa olevia sääntöjä ja vaatimuksia on noudatettava.

Tuotteen ominaisuudet

Yksinkertainen suora asennus

Yksinkertainen suora asennus palloventtiiliin vain yhdellä ruuvilla. Asennussuunta suhteessa palloventtiiliin voidaan valita 90°-askelin.

Käsitkäyttö

Käsitkäyttö mahdollinen vivulla (vaihteisto on vapautunut niin kauan kuin itsepalautuvaa vipua painetaan).

Innovatiivinen motorisointi

Jatkuva ajo rajavasteeseen sykkivällä 3-pisteohjauksella aiheuttaa vaurioita toimilaitteeseen. On suoritettava toimenpiteitä sen varmistamiseksi, että sykkivät 3-pisteohjaukset pysähtyvät rajavasteeseen.

Juuttumistilanteessa toimilaitte kytkeytyy pois päältä seitsemäksi sekunniksi ja yrittää sitten uudelleenkäynnistystä. Jos juuttumistilanne jatkuu, toimilaitte yrittää käynnistyä joka toinen minuutti yhteensä 15 kertaa ja sen jälkeen vain kerran joka toinen tunti.

Rinnankytketyt toimilaitteet, joissa käytetään 3-pisteohjausta, tulee synkronisoida kerran viikossa (asettamalla ohjausviesti 0 tai 100%) asentotarkkuuden varmistamiseksi.

Sykäyksen kesto ≥ 0.5 s

Sähköasennus



Syöttö suojamuuntajalta.

Muiden toimilaitteiden rinnankytkentä mahdollinen. Ota huomioon tehontarve.

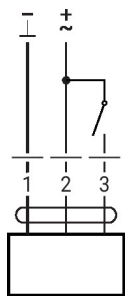
Johtojen värit:

1 = musta

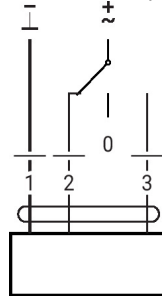
2 = punainen

3 = valkoinen

AC/DC 24 V, auki-kiinni

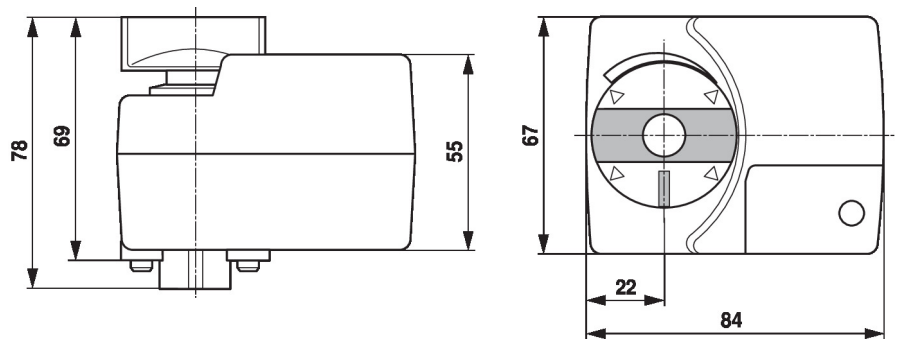


AC/DC 24 V, 3-piste



| 1 | 2 | 3 | |
|---|---|---|---------------|
| | | | A - AB = 0% |
| | | | A - AB = 100% |
| | | | stop |
| | | | A - AB = 100% |

Mitat



Lue lisää

- Vesisovellusten koko tuotevalikoima
- Tekniset tuote-esitteet palloventtiileille
- Asennusohjeet toimilaitteille ja/tai palloventtiileille
- Yleisiä huomautuksia projektisuunnitteluun