

Kiertoliiketoimilaite palloventtiileille

- Vääntömomentti moottori 2 Nm
- Nimellisjännite AC/DC 24 V
- Ohjaus jännitesäätöinen 2...10 V



Tekniset tiedot

Sähköiset tiedot	Nimellisjännite	AC/DC 24 V
	Nimellisjännitteen taajuus	50/60 Hz
	Nimellinen jännitealue	AC 19.2...28.8 V / DC 21.6...28.8 V
	Tehontarve ajossa	0.5 W
	Tehontarve Mitoitus	1 VA
	Liitännät	Kaapeli 1 m, 3 x 0.75 mm ²
	Rinnakkaistoiminta	Kyllä (ota huomioon tehontarve)
	Toimintatiedot	Vääntömomentti moottori
Toiminta-alue Y		2...10 V
Tulovastus		100 kΩ
Käsitkäyttö		käsivivulla
Toiminta-aika moottori		35 s / 90°
Äänen tehotaso, moottori		45 dB(A)
Asennon osoitus		Mekaanisesti
Turvallisuustiedot		Suojausluokka IEC/EN
	Kotelointiluokka IEC/EN	IP40
	EMC	CE 2014/30/EU mukaan
	Sertifiointi IEC/EN	IEC/EN 60730-1 ja IEC/EN 60730-2-14
	Käyttötapa	Type 1
	Nimellinen syöksi-jännite syöttö / ohjaus	0.8 kV
	Likaantumisaste	3
	Ympäristön kosteus	Enint. 95% suht. kosteus, ei kondensoiva
	Ympäristön lämpötila	-7...50°C [19...122°F]
	Säilytyslämpötila	-40...80°C [-40...176°F]
	Huolto	huoltovapaa
Paino	Paino	0.26 kg

Turvallisuushuomautukset



- Tämä laite on suunniteltu käytettäväksi kiinteissä lämmitys-, ilmanvaihto- ja ilmastointijärjestelmissä, eikä sitä saa käyttää tämän määritellyn sovellusalan ulkopuolella, erityisesti ei lentokoneissa tai muissa ilmakuljetusvälineissä.
- Ulkoilmasovellus: mahdollista vain siinä tapauksessa, että laite ei altistu suoraan (meri-)vedelle, lumelle, jäälle, suoralle auringonsäteilylle tai aggressiivisille kaasuille, ja kun ympäristön olosuhteet pysyvät Teknisessä tuote-esitteessä ilmoitettujen raja-arvojen puitteissa.
- Asennuksen saavat suorittaa vain valtuutetut asiantuntijat. Kaikkia sovellettavia lakimääräisiä ja muita asennussäännöksiä on asennuksen aikana noudatettava.
- Laitteen saa avata vain valmistajan toimipaikassa. Laite ei sisällä osia, joita käyttäjä voisi korjata tai vaihtaa.
- Laitteessa on sähköisiä ja elektronisia osia, eikä sitä saa hävittää talousjätteiden mukana. Kaikkia paikallisia voimassa olevia sääntöjä ja vaatimuksia on noudatettava.
- Toimintasuuntaa saa vaihtaa vain ammattihenkilö. Toimintasuuntaa ei saa vaihtaa jäätyminenestopiirissä.

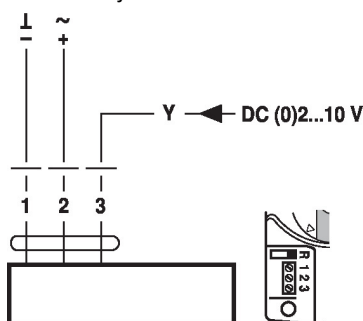
Tuotteen ominaisuudet

Toimintatila	Toimilaite yhdistetään 0...10 V:n vakio-ohjausviestillä, ja se siirtyy ohjausviestin määrittelemään asentoon.
Yksinkertainen suora asennus	Yksinkertainen suora asennus palloventtiiliin vain yhdellä ruuvilla. Asennussuunta suhteessa palloventtiiliin voidaan valita 90°-askelin.
Käsitkäyttö	Käsitkäyttö mahdollinen vivulla (vaihteisto on vapautunut niin kauan kuin itsepalautuvaa vipua painetaan).
Suuri toiminnallinen turvallisuus	Toimilaite on ylikuormitussuojattu ja pysähtyy automaattisesti, kun rajavaste saavutetaan. Juuttumistilanteessa toimilaite kytkeytyy pois päältä seitsemäksi sekunniksi ja yrittää sitten uudelleenkäynnistystä. Jos juuttumistilanne jatkuu, toimilaite yrittää käynnistyä joka toinen minuutti yhteensä 15 kertaa ja sen jälkeen vain kerran joka toinen tunti.

Sähköasennus


Syöttö suojamuuntajalta.
Muiden toimilaitteiden rinnankytkentä mahdollinen. Ota huomioon tehontarve.
Kytentäkaaviot

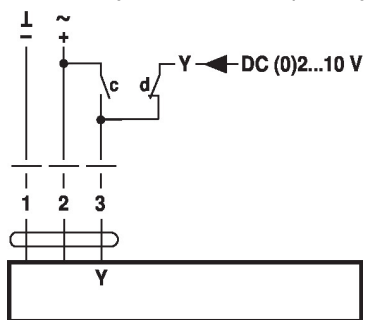
AC/DC 24 V, jännitesäätöinen


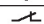
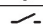





Kaapelivärit:

- 1 = musta
- 2 = punainen
- 3 = valkoinen

Kiertosuunta R (vakio), kun kytkin on asetettu oikeaan asentoon

AC/DC 24 V, jännitesäätöinen, pakkokytkenä

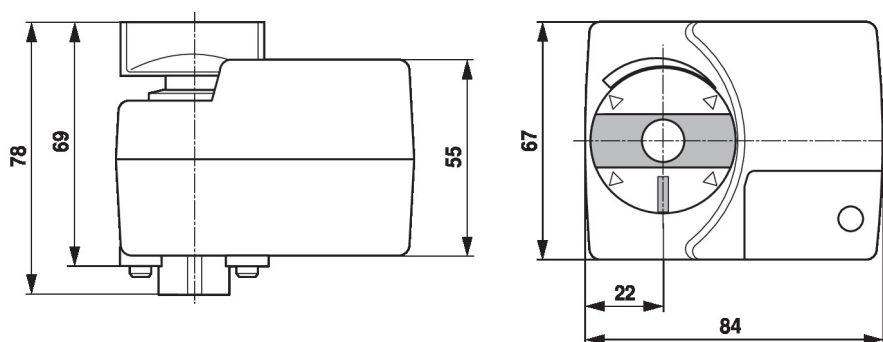


c	d	Y1 / Y2	
		Y1	A - AB = 100%
		Y2	A - AB = 0%
		DC (0)2...10 V	

Kaapelivärit:

- 1 = musta
- 2 = punainen
- 3 = valkoinen

Mitat



Lisätietoja

- Vesisovellusten koko tuotevalikoima
- Tekniset tuote-esitteet palloventtiileille
- Asennusohjeet toimilaitteille ja/tai palloventtiileille
- Yleisiä huomautuksia projektisuunnitteluun