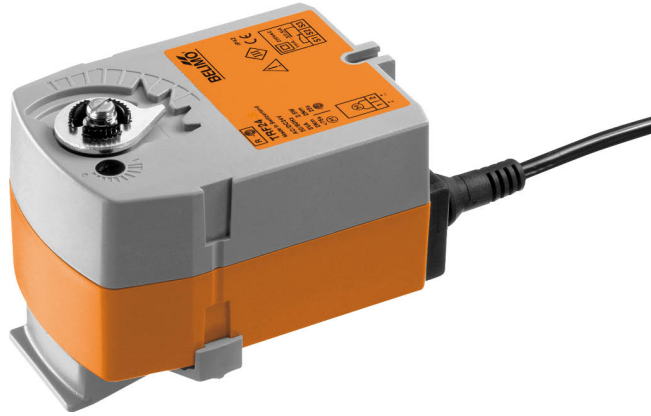


Kiertoliiketoimilaite turvatoiminnolla palloventtiileille

- Vääntömomentti moottori 2.5 Nm
- Nimellisjännite AC/DC 24 V
- Ohjaus Auki-kiinni
- Jännitteettömänä kiinni (NC)



### Tekniset tiedot

|                              |  |   |
|------------------------------|--|---|
| <b>Sähköiset tiedot</b>      | Nimellisjännite                          | AC/DC 24 V  |
|                              | Nimellisjännitteen taajuus               | 50/60 Hz  |
|                              | Nimellisjännitteen alue                  | AC 19.2...28.8 V / DC 21.6...28.8 V                   |
|                              | Tehontarve ajossa                        | 2.5 W   |
|                              | Tehontarve pidossa                       | 1.5 W   |
|                              | Tehontarve Mitoitus                      | 5 VA  |
|                              | Liitännät                                | Kaapeli 1 m, 2x 0.75 mm <sup>2</sup>                  |
|                              | Rinnakkaistoiminta                       | Kyllä (ota huomioon tehontarve)                       |
|                              | <b>Toimintatiedot</b>                    | Vääntömomentti moottori                               |
| Vääntömomentti turvatoiminto |  | 2.5 Nm  |
| Turvatoiminnon liikesuunta   |  | Jännitteettömänä NC, venttiili suljettu (A – AB = 0%) |
| Toimintasuunta, huomio       |  | venttiileille, joissa L-poraus (A – AB = 100 %)       |
| Toiminta-aika moottori       |  | 75 s / 90°  |
| Ajoaika turvatoiminto        |  | <75 s / 90°   |
| Äänen tehotaso, moottori     |  | 50 dB(A)  |
| Asennon osoitus              |  | Mekaanisesti  |
| Käyttöikä                    |  | Väh. 60 000 turva-asentoa                             |
| <b>Turvallisuustiedot</b>    |  | Suojausluokka IEC/EN                                  |
|                              | Kotelointiluokka IEC/EN                  | IP42  |
|                              | EMC                                      | CE 2014/30/EU mukaan                                  |
|                              | Sertifiointi IEC/EN                      | IEC/EN 60730-1 ja IEC/EN 60730-2-14                   |
|                              | Toimenpidetyyppi                         | Type 1  |
|                              | Nimellinen syöksyjännite syöttö / ohjaus | 0.8 kV  |
|                              | Likaantumisaste                          | 3   |
|                              | Ympäristön kosteus                       | Enint. 95% suht. kosteus, ei kondensoiva              |
|                              | Ympäristön lämpötila                     | -30...50°C [-22...122°F]                              |
|                              | Säilytyslämpötila                        | -40...80°C [-40...176°F]                              |
|                              | Huolto                                   | huoltovapaa   |
| <b>Paino</b>                 | Paino                                    | 0.56 kg   |

## Turvallisuuhuomautukset



- Tämä laite on suunniteltu käytettäväksi kiinteissä lämmitys-, ilmanvaihto- ja ilmastointijärjestelmissä, eikä sitä saa käyttää tämän määritellyn sovellusalan ulkopuolella, erityisesti ei lentokoneissa tai muissa ilmakuljetusvälineissä.
- Ulkoilmasovellus: mahdollista vain siinä tapauksessa, että laite ei altistu suoraan (meri-)vedelle, lumelle, jäälle, suoralle auringonsäteilylle tai aggressiivisille kaasuille, ja kun ympäristön olosuhteet pysyvät Teknisessä tuote-esitteessä ilmoitettujen raja-arvojen puitteissa.
- Asennuksen saavat suorittaa vain valtuutetut asiantuntijat. Kaikkia sovellettavia lakimääräisiä ja muita asennussäännöksiä on asennuksen aikana noudatettava.
- Laitteen saa avata vain valmistajan toimipaikassa. Laite ei sisällä osia, joita käyttäjä voisi korjata tai vaihtaa.
- Kaapeleita ei saa irrottaa laitteesta.
- Laitteessa on sähköisiä ja elektronisia osia, eikä sitä saa hävittää talousjätteiden mukana. Kaikkia paikallisia voimassa olevia sääntöjä ja vaatimuksia on noudatettava.

## Tuotteen ominaisuudet

|  |   |
|--|---|
| <b>Toimintatila</b>                      | Toimilaite kääntää venttiilin toiminta-asentoon virittäen samalla palautusjousen. Venttiili käännetään turva-asentoon jousen voimalla, jos syöttöjännite katkeaa. |
| <b>Yksinkertainen suora asennus</b>      | Yksinkertainen suora asennus palloventtiiliin vain yhdellä ruuvilla. Asennussuunta suhteessa palloventtiiliin voidaan valita 90°-askelin.                         |
| <b>Suuri toiminnallinen turvallisuus</b> | Toimilaite on ylikuormitussuojattu, se ei tarvitse erillisiä rajakytkimiä ja pysähtyy automaattisesti, kun rajoitin saavutetaan.                                  |

## Sähköasennus



**Syöttö suojauslaitteelta.**

**Muiden toimilaitteiden rinnankytkentä mahdollinen. Ota huomioon tehontarve.**

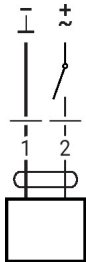
**Johtojen värit:**

1 = musta

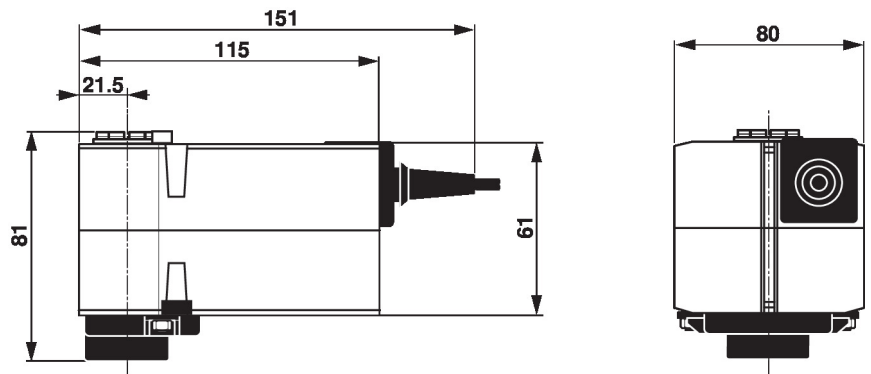
2 = punainen

**Kytkenäkaaviot**

AC/DC 24 V, auki-kiinni



## Mitat



## Lue lisää

- Vesisovellusten koko tuotevalikoima
- Tekniset tuote-esitteet palloventtiileille
- Asennusohjeet toimilaitteille ja/tai palloventtiileille
- Yleisiä huomautuksia projektisuunnitteluun