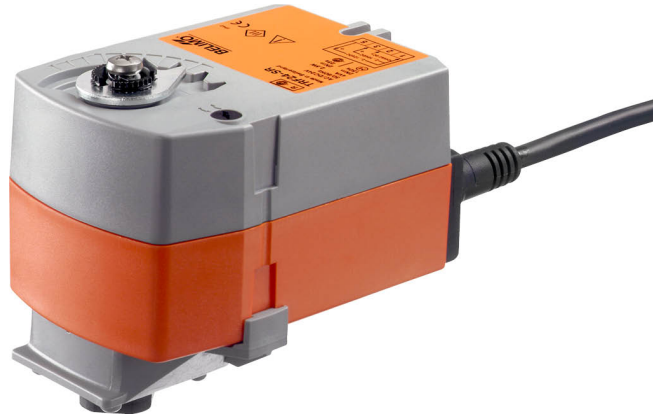


3-piste-kiertoliiketoimilaite turvatoiminnolla palloventtiileille

- Vääntömomentti moottori 2.5 Nm
- Nimellisjännite AC 24 V
- Ohjaus 3-piste
- Jännitteettömänä kiinni (NC)



### Tekniset tiedot

<b>Sähköiset tiedot</b>	Nimellisjännite	AC 24 V
	Nimellisjännitteen taajuus	50/60 Hz
	Nimellisjännitteen alue	AC 19.2...28.8 V
	Tehontarve ajossa	2.5 W
	Tehontarve pidossa	1 W
	Tehontarve Mitoitus	4 VA
	Liitännät	Kaapeli 1 m, 4x 0.75 mm <sup>2</sup>
	Rinnakkaistoiminta	Kyllä (ota huomioon tehontarve)
	<b>Toimintatiedot</b>	Vääntömomentti moottori
Vääntömomentti turvatoiminto		2.5 Nm
Moottorin toimintasuunta		Y = 0 (A – AB = 0%)
Turvatoiminnon liikesuunta		Jännitteettömänä NC, venttiili suljettu (A – AB = 0%)
Toimintasuunta, huomio		venttiileille, joissa L-poraus (A – AB = 100 %)
Toiminta-aika moottori		90 s / 90°
Ajoaika turvatoiminto		<25 s / 90°
Äänen tehotaso, moottori		35 dB(A)
Asennon osoitus		Mekaanisesti
Käyttöikä		Väh. 60 000 turva-asentoa
<b>Turvallisuustiedot</b>	Suojausluokka IEC/EN	III, Pienjännite (SELV)
	Koteloitiluokka IEC/EN	IP42
	EMC	CE 2014/30/EU mukaan
	Sertifiointi IEC/EN	IEC/EN 60730-1 ja IEC/EN 60730-2-14
	Toimenpidetyyppi	Type 1
	Nimellinen syöksyjännite syöttö / ohjaus	0.8 kV
	Likaantumisaste	3
	Ympäristön kosteus	Enint. 95% suht. kosteus, ei kondensoiva
	Ympäristön lämpötila	-30...50°C [-22...122°F]
	Säilytyslämpötila	-40...80°C [-40...176°F]
Huolto	huoltovapaa	
<b>Paino</b>	Paino	0.55 kg

## Turvallisuuhuomautukset



- Tämä laite on suunniteltu käytettäväksi kiinteissä lämmitys-, ilmanvaihto- ja ilmastointijärjestelmissä, eikä sitä saa käyttää tämän määritellyn sovellusalan ulkopuolella, erityisesti ei lentokoneissa tai muissa ilmakuljetusvälineissä.
- Ulkoilmasovellus: mahdollista vain siinä tapauksessa, että laite ei altistu suoraan (meri-)vedelle, lumelle, jäälle, suoralle auringonsäteilylle tai aggressiivisille kaasuille, ja kun ympäristön olosuhteet pysyvät Teknisessä tuote-esitteessä ilmoitettujen raja-arvojen puitteissa.
- Asennuksen saavat suorittaa vain valtuutetut asiantuntijat. Kaikkia sovellettavia lakimääräisiä ja muita asennussäännöksiä on asennuksen aikana noudatettava.
- Laitteen saa avata vain valmistajan toimipaikassa. Laite ei sisällä osia, joita käyttäjä voisi korjata tai vaihtaa.
- Kaapeleita ei saa irrottaa laitteesta.
- Laitteessa on sähköisiä ja elektronisia osia, eikä sitä saa hävittää talousjätteiden mukana. Kaikkia paikallisia voimassa olevia sääntöjä ja vaatimuksia on noudatettava.

## Tuotteen ominaisuudet

- Toimintatila** Toimilaite kääntää venttiilin toiminta-asentoon virittäen samalla palautusjousen. Venttiili käännetään turva-asentoon jousen voimalla, jos syöttöjännite katkeaa.
- Yksinkertainen suora asennus** Yksinkertainen suora asennus palloventtiiliin vain yhdellä ruuvilla. Asennussuunta suhteessa palloventtiiliin voidaan valita 90°-askelin.
- Suuri toiminnallinen turvallisuus** Toimilaite on yliuormitussuojattu, se ei tarvitse erillisiä rajakytkimiä ja pysähtyy automaattisesti, kun rajoitin saavutetaan.

## Sähköasennus

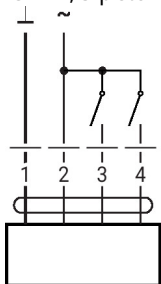


- Syöttö suojamuuntajalta.**  
Muiden toimilaitteiden rinnankytkentä mahdollinen. Ota huomioon tehontarve.

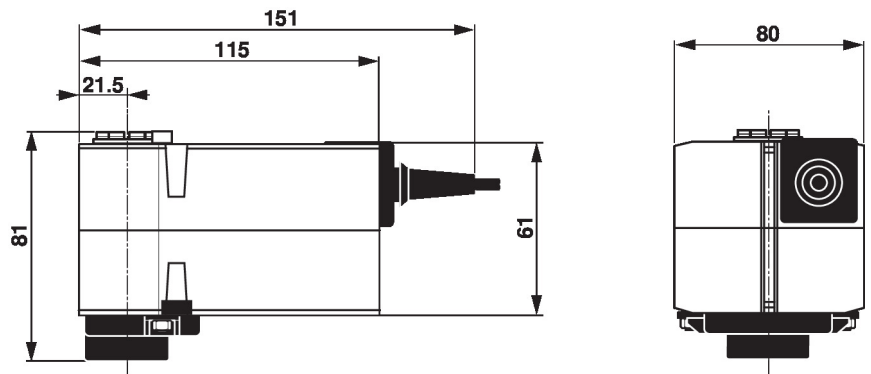
## Johtojen värit:

- 1 = musta  
2 = punainen  
3 = valkoinen  
4 = valkoinen

AC 24 V, 3-piste



1	2	3 (Y1)	4 (Y2)	NC	
					1.  A - AB = 100%
					0 A - AB = 0%, Y = 0
				stop	stop
					0 A - AB = 0%, Y = 0

**Mitat**

**Lue lisää**

- Vesisovellusten koko tuotevalikoima
- Tekniset tuote-esitteet palloventtiileille
- Asennusohjeet toimilaitteille ja/tai palloventtiileille
- Yleisiä huomautuksia projektisuunnitteluun