

Kiertoliiketoimilaite palloventtiileille

- Vääntömomentti moottori 2 Nm
- Nimellisjännite AC/DC 24 V
- Ohjaus Auki-kiinni, 3-piste



Tekniset tiedot

Sähköiset tiedot	Nimellisjännite	AC/DC 24 V
	Nimellisjännitteen taajuus	50/60 Hz
	Nimellisjännitteen alue	AC 19.2...28.8 V / DC 21.6...28.8 V
	Tehontarve ajossa	0.5 W
	Tehontarve Mitoitus	0.5 VA
	Liitännät	Kaapeli 1 m, 3x 0.75 mm ²
	Rinnakkaistoiminta	Kyllä (ota huomioon tehontarve)
	Toimintatiedot	Vääntömomentti moottori
Käsi käyttö		tilapäinen vaihteiston vapautus
Toiminta-aika moottori		100 s / 90°
Äänen tehotaso, moottori		35 dB(A)
Asennon osoitus		Mekaanisesti
Turvallisuustiedot		Suojausluokka IEC/EN
	Kotelointiluokka IEC/EN	IP40
	EMC	CE 2014/30/EU mukaan
	Sertifiointi IEC/EN	IEC/EN 60730-1 ja IEC/EN 60730-2-14
	Toimenpidetyyppi	Type 1
	Nimellinen syöksyjännite syöttö / ohjaus	0.8 kV
	Likaantumisaste	3
	Ympäristön kosteus	Enint. 95% suht. kosteus, ei kondensoiva
	Ympäristön lämpötila	-7...50°C [19...122°F]
	Säilytyslämpötila	-40...80°C [-40...176°F]
	Huolto	huoltovapaa
Paino	Paino	0.26 kg

Turvallisuuhuomautukset



- Tämä laite on suunniteltu käytettäväksi kiinteissä lämmitys-, ilmanvaihto- ja ilmastointijärjestelmissä, eikä sitä saa käyttää tämän määritellyn sovellusalan ulkopuolella, erityisesti ei lentokoneissa tai muissa ilmakuljetusvälineissä.
- Ulkoilmasovellus: mahdollista vain siinä tapauksessa, että laite ei altistu suoraan (meri-)vedelle, lumelle, jäälle, suoralle auringonsäteilylle tai aggressiivisille kaasuille, ja kun ympäristön olosuhteet pysyvät Teknisessä tuote-esitteessä ilmoitettujen raja-arvojen puitteissa.
- Asennuksen saavat suorittaa vain valtuutetut asiantuntijat. Kaikkia sovellettavia lakimääräisiä ja muita asennussäännöksiä on asennuksen aikana noudatettava.
- Laitteen saa avata vain valmistajan toimipaikassa. Laite ei sisällä osia, joita käyttäjä voisi korjata tai vaihtaa.
- Laitteessa on sähköisiä ja elektronisia osia, eikä sitä saa hävittää talousjätteiden mukana. Kaikkia paikallisia voimassa olevia sääntöjä ja vaatimuksia on noudatettava.

Tuotteen ominaisuudet

Yksinkertainen suora asennus

Yksinkertainen suora asennus palloventtiiliin vain yhdellä ruuvilla. Asennussuunta suhteessa palloventtiiliin voidaan valita 90°-askelin.

Käsitkäyttö

Käsitkäyttö mahdollinen vivulla (vaihteisto on vapautunut niin kauan kuin itsepalautuvaa vipua painetaan).

Innovatiivinen motorisointi

Jatkuva ajo rajavasteeseen sykkivällä 3-pisteohjauksella aiheuttaa vaurioita toimilaitteeseen. On suoritettava toimenpiteitä sen varmistamiseksi, että sykkivät 3-pisteohjaukset pysähtyvät rajavasteeseen.

Juuttumistilanteessa toimilaite kytkeytyy pois päältä seitsemäksi sekunniksi ja yrittää sitten uudelleenkäynnistystä. Jos juuttumistilanne jatkuu, toimilaite yrittää käynnistyä joka toinen minuutti yhteensä 15 kertaa ja sen jälkeen vain kerran joka toinen tunti.

Rinnankytketyt toimilaitteet, joissa käytetään 3-pisteohjausta, tulee synkronisoida kerran viikossa (asettamalla ohjausviesti 0 tai 100%) asentotarkkuuden varmistamiseksi.

Sykyäksen kesto ≥ 0.5 s

Sähköasennus



Syöttö suojamuuntajalta.

Muiden toimilaitteiden rinnankytkentä mahdollinen. Ota huomioon tehontarve.

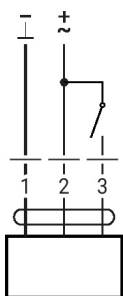
Johtojen värit:

1 = musta

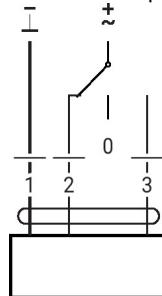
2 = punainen

3 = valkoinen

AC/DC 24 V, auki-kiinni

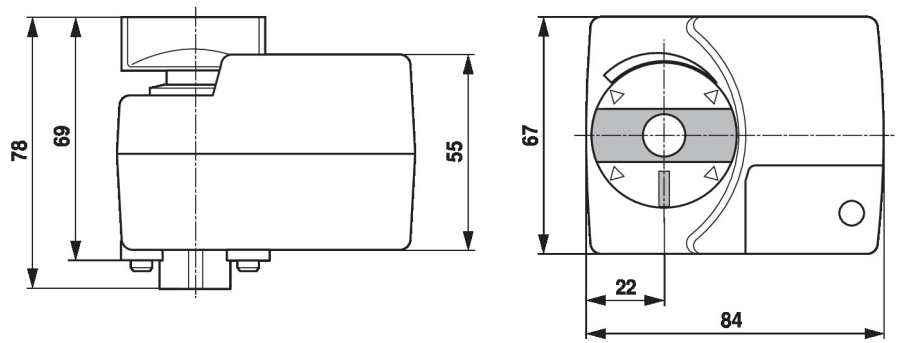


AC/DC 24 V, 3-piste



1	2	3	
			A - AB = 0%
			A - AB = 100%
			stop
			A - AB = 100%

Mitat



Lue lisää

- Vesisovellusten koko tuotevalikoima
- Tekniset tuote-esitteet palloventtiileille
- Asennusohjeet toimilaitteille ja/tai palloventtiileille
- Yleisiä huomautuksia projektisuunnitteluun