

Kommunikoiva istukkaventtiilin toimilaite 2-tie- ja 3-tieistukkaventtiileille

- Voima 1500 N
- Nimellisjännite AC/DC 24 V
- Ohjaus jännitesäätöinen, kommunikoiva 2...10 V muuttuja
- Isku 50 mm
- Kommunikaatio Belimo MP -väylän kautta
- Anturin signaalien muuntaminen



Kuva voi poiketa tuotteesta



Tekniset tiedot

Sähköiset tiedot	Nimellisjännite	AC/DC 24 V
	Nimellisjännitteen taajuus	50/60 Hz
	Nimellisjännitteen alue	AC 19.2...28.8 V / DC 21.6...28.8 V
	Tehontarve ajossa	3.5 W
	Tehontarve pidossa	1.5 W
	Tehontarve Mitoitus	5 VA
	Liitännät	Liittimet 4 mm ² (kaapeli ø4...10 mm)
	Rinnakkaistoiminta	Kyllä (ota huomioon tehontarve)
	Tietoväyläkommunikaatio	Kommunikoiva ohjaus
Noodien määrä		MP-Bus enint. 8
Toimintatiedot	Moottorin voima	1500 N
	Toiminta-alue Y	2...10 V
	Tulovastus	100 kΩ
	Toiminta-alue Y ohjelmoitava	Aloituspiste 0.5...30 V Päätepiste 2.5...32 V
	Valinnaiset käyttötilat	Auki-kiinni 3-piste (vain AC) Jännitesäätöinen (DC 0...32 V)
	Takaisinkytkentäviesti U	2...10 V
	Takaisinkytkentäviesti U	Enint. 0.5 mA
	Takaisinkytkentäviesti U ohjelmoitava	Aloituspiste 0.5...8 V Päätepiste 2.5...10 V
	Tasakäynti	±5%
	Käsi käyttö	painikkeella, voidaan lukita
	Isku	50 mm
	Toiminta-aika moottori	150 s / 50 mm
	Moottorin ajoaika ohjelmoitavissa	90...150 s
	Äänen tehotaso, moottori	55 dB(A)
	Adaptoinnin asetusalue	manuaalinen (automaattisesti päälle ensimmäisessä käynnistyksessä)
	Adaptoinnin asetusalueen muuttuja	Ei toimintoa Adaptointi kun kytketty päälle Adaptointi käsikäyttöpainikkeen painamisen jälkeen

Toimintatiedot	Pakkokytkentä	MAX (maksimiasento) = 100 % MIN (minimiasento) = 0 % ZS (väliasento, vain AC) = 50 %
	Ohjelmoitava pakkokytkentä	MAX = (MIN + 33%)...100% ZS = MIN...MAX
	Asennon osoitus	Mekaaninen, 5...50 mm:n iskunpituus
Turvallisuustiedot	Suojausluokka IEC/EN	III, Pienjännite (SELV)
	Virtalähde UL	Class 2 Supply
	Kotelointiluokka IEC/EN	IP54
	Kotelointiluokka NEMA/UL	NEMA 2
	Kotelointi	UL Enclosure Type 2
	EMC	CE 2014/30/EU mukaan
	Sertifiointi IEC/EN	IEC/EN 60730-1 ja IEC/EN 60730-2-14
	UL Approval	cULus UL60730-1A, UL 60730-2-14 ja CAN/CSA E60730-1 mukaan Toimilaitteen UL-merkintä riippuu tuotantopaikasta, laitteella on joka tapauksessa UL-hyväksyntä
	Toimenpidetyyppi	Type 1
	Nimellinen syöksyjännite syöttö / ohjaus	0.8 kV
	Likaantumisaste	3
	Ympäristön kosteus	Enint. 95% suht. kosteus, ei kondensoiva
	Ympäristön lämpötila	0...50°C [32...122°F]
	Säilytyslämpötila	-40...80°C [-40...176°F]
Huolto	huoltovapaa	
Paino	Paino	5.5 kg

Turvallisuushuomautukset



- Tämä laite on suunniteltu käytettäväksi kiinteissä lämmitys-, ilmanvaihto- ja ilmastointijärjestelmissä, eikä sitä saa käyttää tämän määritellyn sovellusalan ulkopuolella, erityisesti ei lentokoneissa tai muissa ilmakuljetusvälineissä.
- Ulkoilmasovellus: mahdollista vain siinä tapauksessa, että laite ei altistu suoraan (meri-)vedelle, lumelle, jäälle, suoralle auringonsäteilylle tai aggressiivisille kaasuille, ja kun ympäristön olosuhteet pysyvät Teknisessä tuote-esitteessä ilmoitettujen raja-arvojen puitteissa.
- Asennuksen saavat suorittaa vain valtuutetut asiantuntijat. Kaikkia sovellettavia lakimääräisiä ja muita asennussäännöksiä on asennuksen aikana noudatettava.
- Toimintasuunnan ja sulkupisteen vaihdon kytkintä saavat säätää vain ammattihenkilöt. Toimintasuunta on erittäin tärkeä etenkin jäätyminenestopiireissä.
- Laitteen saa avata vain valmistajan toimipaikassa. Laite ei sisällä osia, joita käyttäjä voisi korjata tai vaihtaa.
- Laitteessa on sähköisiä ja elektronisia osia, eikä sitä saa hävittää talousjätteiden mukana. Kaikkia paikallisia voimassa olevia sääntöjä ja vaatimuksia on noudatettava.

Tuotteen ominaisuudet

Toimintatila	<p>Tavanomainen käyttö:</p> <p>Toimilaitetta ohjataan vakio-ohjausviestillä DC 0...10 V (huomaa nimellinen jännitealue), ja se siirtyy ohjausviestin määrittelemään asentoon. Mittausjännite U toimii toimilaitteen asennon 0.5...100% sähköisenä näyttönä, ja sitä voidaan käyttää myös ohjausviestinä muille toimilaitteille.</p> <p>Käyttö välässä:</p> <p>Toimilaite vastaanottaa digitaalisen ohjausviestinsä ylemmän tason säätimeltä MP-Bus-väylän kautta ja siirtyy määriteltyyn asentoon. Liitäntä U toimii kommunikaatiorajapintana eikä syötä analogista mittausjännitettä.</p>
Anturien muunnin	<p>Liitäntämahdollisuus anturille (passiivinen tai aktiivinen anturi tai kytkentäkosketin). MP-toimilaite toimii analogi-/digitaalimuuntimena anturisignaalin siirtämiseksi MP-väylän kautta ylemmän tason järjestelmään.</p>
Ohjelmoitava yksikkö	<p>Tehdasasetukset kattavat yleisimmät sovellukset. Yksittäisiä parametreja voi muuttaa käyttämällä Belimo Assistant 2 -sovellusta tai ZTH EU -huoltotyökalua.</p>
Asennus muiden valmistajien venttiileihin	<p>Jälkiasennettavat RetroFIT+-toimilaitteet soveltuvat useimpien muiden valmistajien venttiileille ja niiden toimitus sisältää toimilaitteen, yleiskäyttöisen venttiilin kaulasovitteen ja yleiskäyttöisen venttiilin karasovitteen. Aloita mukauttamalla venttiilinkaula ja venttiilin kara, kiinnitä sen jälkeen RetroFIT+-toimilaite venttiilin kaulasovitteeseen, yhdistä venttiiliin ja käynnistä. Venttiilin kaulasovitetta / toimilaitetta voi kääntää 360° venttiilinkaulassa edellyttäen, että asennetun venttiilin koko sen sallii.</p>
Asennus Belimo-venttiileihin	<p>Käytä Belimon vakio-toimilaitteita Belimon istukkaventtiilien asennuksessa.</p>
Käsi käyttö	<p>Käsi käyttö painikkeen avulla on mahdollista (vaihte kytkeytyy pois päältä niin pitkäksi aikaa, kun painiketta painetaan tai kun se on lukittu).</p> <p>Iskua voidaan säätää käyttäen kuusiokoloavainta (5 mm), joka asetetaan toimilaitteen yläosaan. Kun avainta kääntää myötäpäivään, kara työntyy ulospäin.</p>
Suuri toiminnallinen turvallisuus	<p>Toimilaite on ylikuormitussuojattu, se ei tarvitse erillisiä rajakytkimiä ja pysähtyy automaattisesti, kun rajoitin saavutetaan.</p>
Sulkuasento	<p>Tehdasasetus: toimilaitteen kara on sisäänvedetty.</p> <p>Kun syöttöjännite kytketään ensimmäisen kerran eli käyttöönoton yhteydessä, toimilaite suorittaa adaptoinnin, jossa toiminta-alue ja asennon takaisinkytkentäviesti säätyvät itse mekaanisen asetusalueen mukaan.</p> <p>Tämän jälkeen toimilaite siirtyy ohjausviestin määrittelemään asentoon.</p>
Adaptointi ja synkronointi	<p>Adaptointi voidaan käynnistää manuaalisesti painamalla Adaptointi-painiketta tai Belimo Assistant 2 -sovelluksella. Adaptoinnin aikana tunnistetaan molemmat mekaaniset rajoittimet (koko asetusalue).</p> <p>Automattinen synkronisointi, kun käsi käyttöpainike on konfiguroitu. Synkronisointi tapahtuu sulkuasennossa (0 %).</p> <p>Tämän jälkeen toimilaite siirtyy ohjausviestin määrittelemään asentoon.</p> <p>Joukko asetuksia voidaan tehdä käyttämällä Belimo Assistant 2 -sovellusta.</p>
Liikesuunnan säätäminen	<p>Kun iskusuunnan kytkin aktivoidaan, se vaihtaa liikesuunnan normaalissa toiminnassa.</p>

Lisävarusteet

Työkalut	Kuvaus	Tyyppi
	Huoltotyökalu, ZIP USB -toiminnolla, ohjelmoitaville ja kommunikoiville Belimo-toimilaitteille, IMS-säätimille ja LVI-laitteille	ZTH EU
	Huoltotyökalu johdotetulle ja johdottomalle kokoonpanolle, käyttö paikan päällä ja vianmääritys.	Belimo Assistant 2

Lisävarusteet

	Kuvaus	Tyyppi
Sähköiset lisävarusteet	Sovite huoltotyökälulle ZTH	MFT-C
	Kytkentäkaapeli 5 m, A: RJ11 6/4 ZTH EU, B: 6-napainen huoltopistoke Belimon laitteille	ZK1-GEN
	Kytkentäkaapeli 5 m, A: RJ11 6/4 ZTH EU, B: vapaat kaapelipäät liitääntään MP/PP -liittimeen	ZK2-GEN
Väyläportit	Apukytkin 2x SPDT add-on	S2A-H
	MP-väylän virtalähde MP toimilaitteille	ZN230-24MP
Mekaaniset lisävarusteet		

Sähköasennus

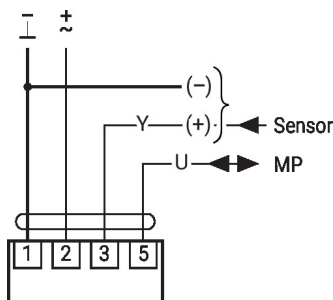


Syöttö suojauslaitalta.

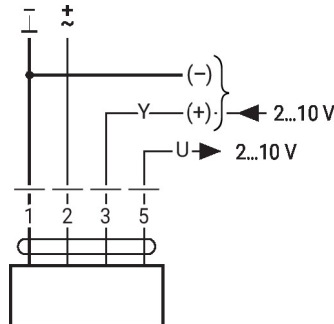
Muiden toimilaitteiden rinnankytkentä mahdollinen. Ota huomioon tehontarve.

Iskun suunnan kytkimen tehdasasetus: toimilaitteen kara on sisäänvedetty (▲).

MP-Bus



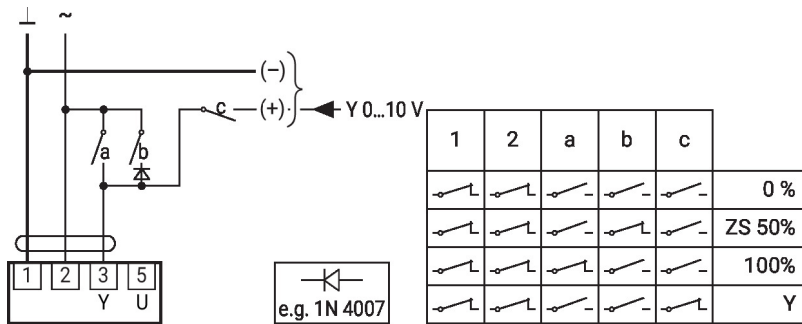
AC/DC 24 V, jännitesäätöinen



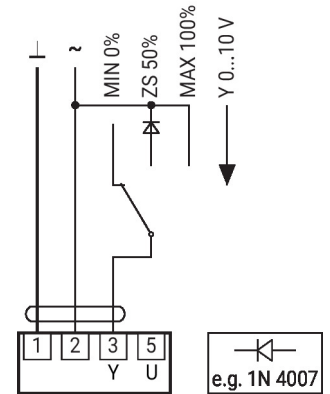
Muut sähköasennukset

Toiminnot perusarvoilla (tavanomainen tila)

Pakkokytkentä AC 24 V relekoskettimilla

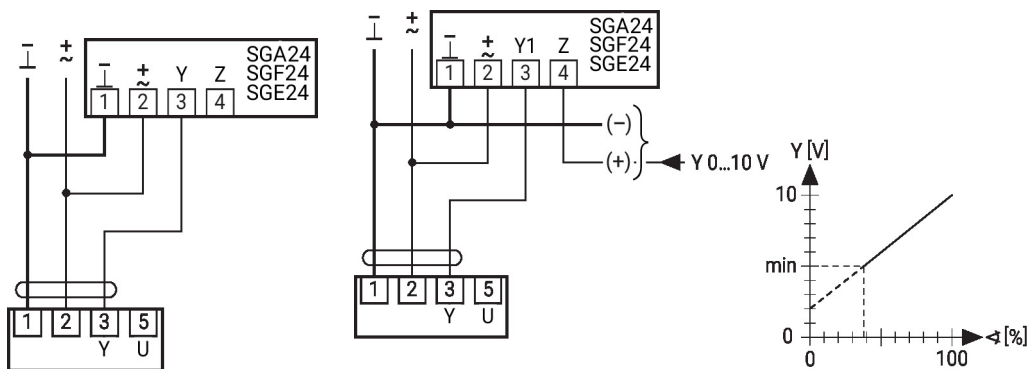


Pakkokytkentä AC 24 V kiertokytkimellä

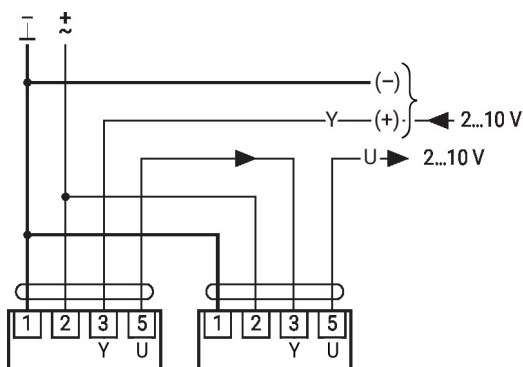


Toiminnot perusarvoilla (tavanomainen tila)

Etäohjaus 0...100% asennoittimella Minimiraja asennoittimella SG... SG...

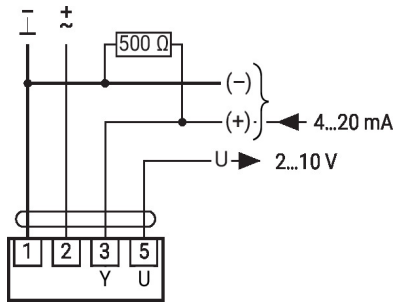


Ensijainen/toissijainen toiminta (asentoriippuvainen)



Toiminnot perusarvoilla (tavanomainen tila)

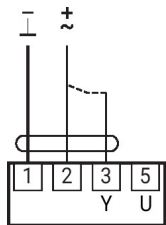
Säättö 4 - 20 mA -arvolla ulkoisen vastuksen kautta


Varoitus:

Toiminta-alue täytyy asettaa arvoon DC 2 - 10 V.

500 ohmin vastus muuntaa 4-20 mA:n virtaviestin jänniteviestiksi DC 2-10 V.

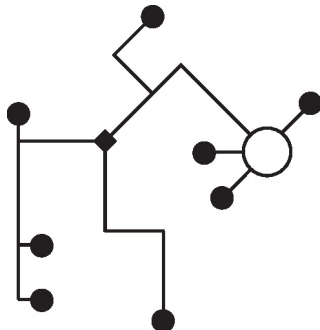
Toiminnallinen tarkastus


Toimenpiteet

1. Kytke 24 V liitäntöihin 1 ja 2
2. Kytke irti liitäntä 3:
 - kiertosuunta L: toimilaite kiertää vasemmalle
 - kiertosuunta R: toimilaite kiertää oikealle
3. Oikosulje liitännät 2 ja 3:
 - Toimilaite käy vastakkaiseen suuntaan

Toiminnot perusarvoilla (tavanomainen tila)

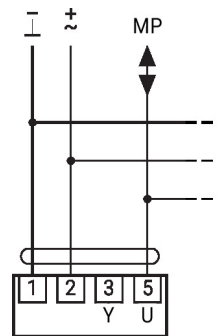
MP-väylän verkkotopologia



Verkkotopologialle ei ole rajoituksia (tähti, rengas, puu tai sekalaiset muodot ovat sallittuja).

Syöttö ja kommunikaatio yhdessä 3-johtoisessa kaapelissa

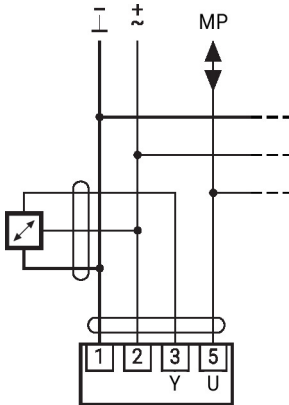
- ei vaadi suojausta tai kierrettyä kaapelia
- ei vaadi päätevastuksia



Enint. 8 MP-Bus-lisäsolmua

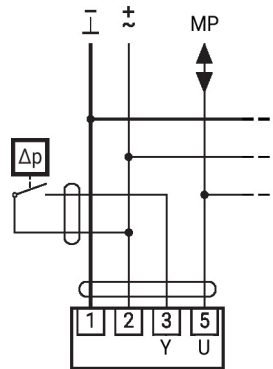
Toiminnot perusarvoilla (tavanomainen tila)

Aktiivisten anturien liitäntä



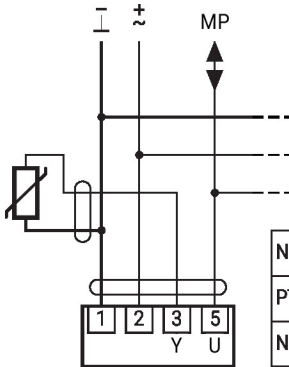
- Enint. 8 MP-Bus-lisäsolmua
- Syöttö AC/DC 24 V
- Lähtösignaali 0...10 V (enint. 0...32 V)
- Resoluutio 30 mV

Ulkoisen kytkentäkoskettimen liitäntä



- Enint. 8 MP-Bus-lisäsolmua
- Kytkentävirta 16 mA @ 24 V
- Toiminta-alueen aloituspiste pitää ohjelmoida MP-toimilaitteelle ≥ 0.5 V

Passiivisten anturien liitäntä

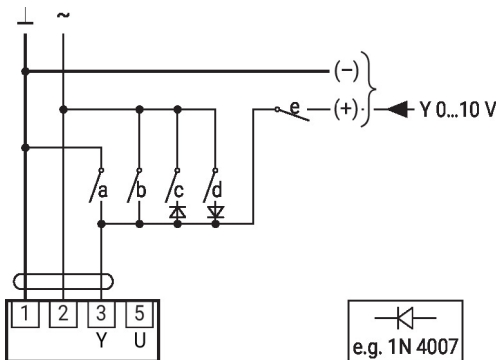


Ni1000	-28...+98°C	850...1600 Ω ²⁾
PT1000	-35...+155°C	850...1600 Ω ²⁾
NTC	-10...+160°C ¹⁾	200 Ω...60 kΩ ²⁾

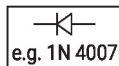
- 1) Tyypistä riippuen
 - 2) Resoluutio 1 Ohm
- Mittausarvon kompensointia suositellaan

Toiminnot, joissa on erityisiä parametreja (ohjelmointi välttämätön)

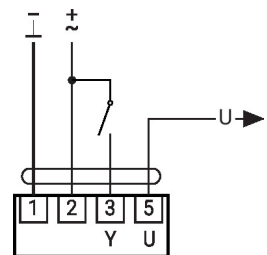
Pakkokytkentä ja rajoitus AC 24 V relekoskettimilla



	1	2	a	b	c	d	e	
								Close ¹⁾
								MIN
								ZS
								MAX
								Open
								Y



Säätö auki-kiinni

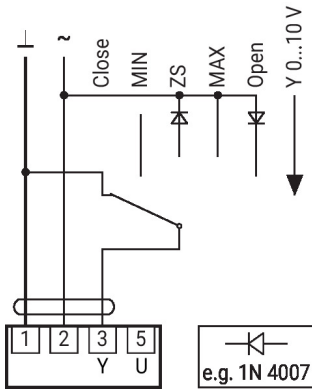


Muut sähköasennukset

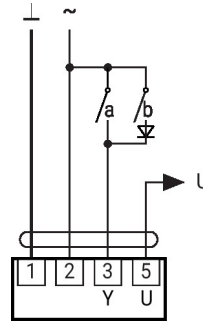
Toiminnot, joissa on erityisiä parametreja (ohjelmointi välttämätön)

Pakkokytkenä ja rajoitus AC 24 V kiertokytkimellä

Säätö 3-piste AC 24 V

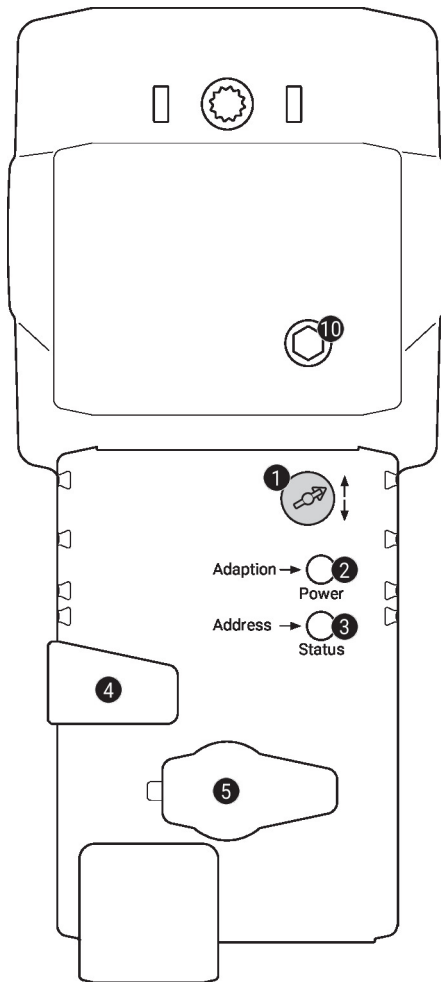


Varoitus:
"Kiinni"-toiminto taataan vain, jos toiminta-alueen aloituspisteeksi on määritetty väh. 0.5 V.



1	2	3 (a)	3 (b)	↓	↑
↔	↔	↔	↔	↓	↑
↔	↔	↔	↔	↓	↑
↔	↔	↔	↔	stop	stop
↔	↔	↔	↔	↑	↓

Käyttölaitteet ja ilmaisimet



1 Iskun suunnan kytkin

Vaihtokytkentä: iskun suunta muuttuu

2 Painike ja LED-näyttö vihreä

Pois: ei virransyöttöä tai vika

Päällä: toiminnassa

Paina painiketta: laukaisee iskun adaptoinnin, mitä seuraa normaali tila

3 Painike ja LED-näyttö keltainen

Pois: normaali tila

Päällä: adaptointi- tai synkronointiprosessi aktiivinen

Välähtelee: MP-Bus-kommunikaatio aktiivinen

Vilkkuu: osoitteenannon pyyntö MP-päältä

Paina painiketta: osoitteenannon vahvistus

4 Vaihteiston vapautuspainike

Paina painiketta: vaihteisto vapautuu, moottori pysähtyy, käsikäyttö mahdollista

Vapauta painike: vaihteisto kytkeytyy, normaali tila

5 Huoltoliitäntä

Ohjelmointi- ja huoltotyökalujen liitäntää varten

10 Käsikäyttö

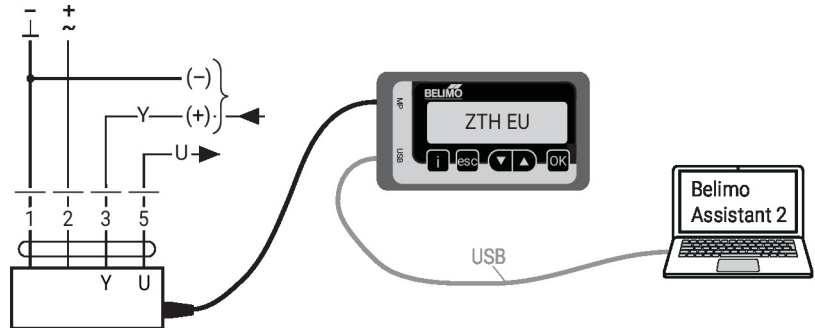
Myötäpäivään: toimilaitteen kara työntyy ulos

Vastapäivään: toimilaitteen kara vetäytyy sisään

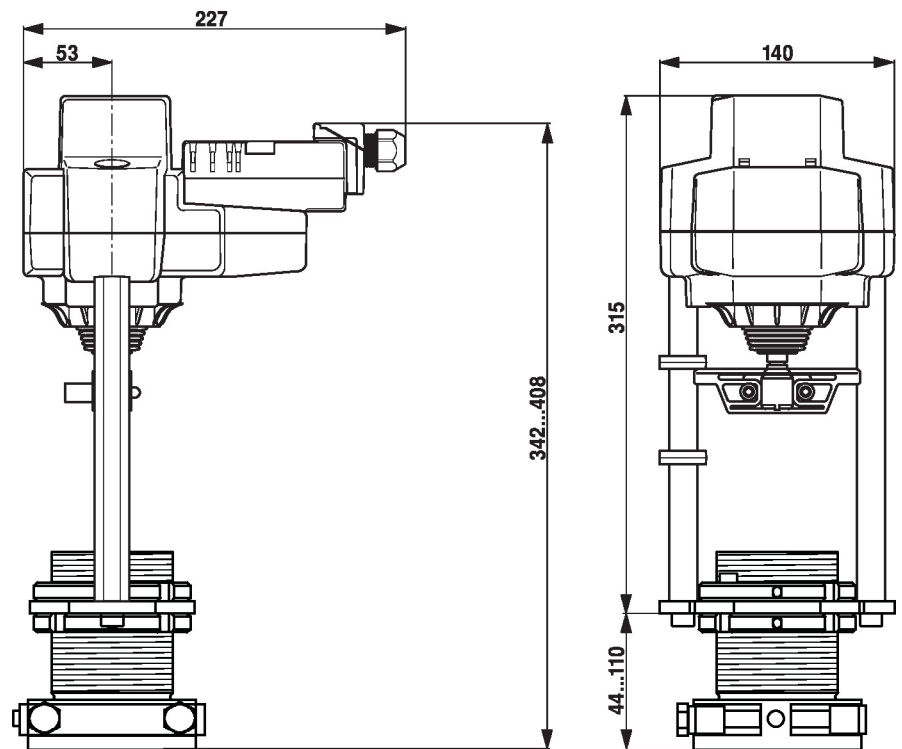
Huolto

Johdotettu liitäntä Yksikkö voidaan ohjelmoida ZTH EU:lla huoltopistokkeen kautta. Laajennettua konfigurointia varten voidaan yhdistää Belimo Assistant 2.

Liitäntä ZTH EU/Belimo Assistant 2



Mitat



Lue lisää

- Työkalu-liitännät
- Johdanto MP-väyläteknologiaan
- MP-yhteistyökumppaneiden yleiskuvaus
- Tekniset tuote-esitteet istukkaventtiileille
- Asennusohjeet toimilaitteille
- Pikaopas – Belimo Assistant 2