

Jälkiasennettava RetroFIT+-kiertoliiketoimilaite kiertyväkaraisille venttiileille ja läppäventtiileille

- Vääntömomentti moottori 20 Nm
- Nimellisjännite AC 24...240 V / DC 24...125 V
- Ohjaus Auki-kiinni
- Kahdella integroidulla apukytkimellä



Tekniset tiedot

Sähköiset tiedot	Nimellisjännite	AC 24...240 V / DC 24...125 V
	Nimellisjännitteen taajuus	50/60 Hz
	Huomautus nimellisjännitealueesta	AC 19.2...264 V / DC 21.6...137.5 V
	Tehontarve ajossa	7 W
	Tehontarve pidossa	3.5 W
	Tehontarve Mitoitus	18 VA
	Apukytkin	2x SPDT, 1x 10% / 1x 11...100%
	Apukytkimen kytkentäkapasiteetti	1 mA...3 A (0.5 A induktiivinen), DC 5 V...AC 250 V
	Liitännät	Kaapeli 1 m, 2x 0.75 mm ²
	Apukytkimen liitäntä	Kaapeli 1 m, 6x 0.75 mm ²
Rinnakkaistoiminta	Kyllä (ota huomioon tehontarve)	
Toimintatiedot	Vääntömomentti moottori	20 Nm
	Vääntömomentti turvatoiminto	20 Nm
	Turvatoiminnon liikesuunta	Valittavissa: Jännitteettömänä NC, venttiili suljettu (A – AB = 0%) Jännitteettömänä NO, venttiili avoin (A – AB = 100%)
	Käsitkäyttö	käsivivulla ja lukituskytkimellä
	Toiminta-aika moottori	75 s / 90°
	Ajoaika turvatoiminto	<20 s @ -20...50°C / <60 s @ -30°C
	Äänen tehotaso, moottori	45 dB(A)
	Asennon osoitus	Mekaanisesti
	Käyttöikä	Väh. 60 000 turva-asentoa
	Turvallisuustiedot	Suojausluokka IEC/EN
Suojausluokka UL		II, vahvistettu eristys
Apukytkimen suojausluokka IEC/EN		II, vahvistettu eristys
Kotelointiluokka IEC/EN		IP54
Kotelointiluokka NEMA/UL		NEMA 2
Enclosure		UL kotelointityyppi 2
EMC		CE 2014/30/EU mukaan
Pienjännitedirektiivi (LV-direktiivi)		CE 2014/35/EU mukaan
Sertifiointi IEC/EN		IEC/EN 60730-1 ja IEC/EN 60730-2-14

Tekniset tiedot

Turvallisuustiedot	UL Approval	cULus UL60730-1A, UL 60730-2-14 ja CAN/CSA E60730-1 mukaan Toimilaitteen UL-merkintä riippuu tuotantopaikasta, laitteella on joka tapauksessa UL-hyväksyntä
	Toimenpidetyyppi	Type 1.AA.B
	Nimellinen syöksyjännite syöttö / ohjaus	4 kV
	Apukytkimen nimellinen syöksyjännite	2.5 kV
	Likaantumisaste	3
	Ympäristön kosteus	Enint. 95% suht. kosteus, ei kondensoiva
	Ympäristön lämpötila	0...50°C [32...122°F]
	Säilytyslämpötila	-40...80°C [-40...176°F]
	Huolto	huoltovapaa
	Mekaaniset tiedot	Liitoslaippa
Paino	Paino	2.3 kg

Turvallisuuhuomautukset




- Tämä laite on suunniteltu käytettäväksi kiinteissä lämmitys-, ilmanvaihto- ja ilmastointijärjestelmissä, eikä sitä saa käyttää tämän määritellyn sovellusalan ulkopuolella, erityisesti ei lentokoneissa tai muissa ilmakuljetusvälineissä.
- Ulkoilmasovellus: mahdollista vain siinä tapauksessa, että laite ei altistu suoraan (meri-)vedelle, lumelle, jäälle, suoralle auringonsäteilylle tai aggressiivisille kaasuille, ja kun ympäristön olosuhteet pysyvät Teknisessä tuote-esitteessä ilmoitettujen raja-arvojen puitteissa.
- Huomio: syöttöjännite!
- Asennuksen saavat suorittaa vain valtuutetut asiantuntijat. Kaikkia sovellettavia lakimääräisiä ja muita asennussäännöksiä on asennuksen aikana noudatettava.
- Laitteen saa avata vain valmistajan toimipaikassa. Laite ei sisällä osia, joita käyttäjä voisi korjata tai vaihtaa.
- Kaapeleita ei saa irrottaa laitteesta.
- Laitteessa on sähköisiä ja elektronisia osia, eikä sitä saa hävittää talousjätteiden mukana. Kaikkia paikallisia voimassa olevia sääntöjä ja vaatimuksia on noudatettava.
- Kahta toimilaitteeseen integroitua kytkintä on käytettävä joko virtalähteen jännitteellä tai turvapienjännitteellä. Yhdistelmä syöttöjännite/turvapienjännite ei ole sallittu.

Tuotteen ominaisuudet

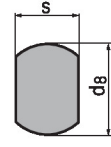
Toimintatila	Toimilaitte on varustettu yleiskäyttöisellä virransyöttömoduulilla, joka voi hyödyntää syöttöjännitteet AC 24...240 V ja DC 24...125 V. Toimilaitte kääntää venttiilin toiminta-asentoon virittäen samalla palautusjousen. Venttiili käännetään turva-asentoon jousen voimalla, jos syöttöjännite katkeaa.
Sovellus	Kiertyväkaraisille venttiileille ja läppäventtiileille seuraavilla mekaanisilla määrityksillä: – ISO 5211: F03, F04, F05 (reiän keskipisteen läpimitta laipassa venttiiliin asennusta varten) – ISO 5211: neliömäinen, litteä pää tai kiilanmuotoinen karan pään geometria

Tuotteen ominaisuudet


Käsikahva Sovite ei sisällä toimitukseen (katso «Lisävarusteet»).

ZSFV-..


Type	s [mm]
ZSFV-08	8
ZSFV-09	9
ZSFV-10	10
ZSFV-11	11
ZSFV-12	12
ZSFV-14	14

ZSFF-..


Type	s [mm]	d ₈ [mm]
ZSFF-08	8	17
ZSFF-09	9	12
ZSFF-10	10	17
ZSFF-11	11	14
ZSFF-14	14	18

ZSFK-..


Type	d ₇ [mm]
ZSFK-12	12
ZSFK-14	14

Yksinkertainen suora asennus Yksinkertainen suora asennus kiertyväkaraiseen venttiiliin tai läppäventtiiliin asennuslaipalla. Asennussuunta suhteessa kiinnitykseen voidaan valita 90° välein.

Käsikäyttö Käsivivun avulla venttiiliä voi käyttää manuaalisesti ja lukita lukituskytkimellä mihin tahansa asentoon. Lukituksen avaaminen suoritetaan manuaalisesti tai automaattisesti kytkemällä toimintajännite.

Säädettävä kääntökulma Kääntökulma on säädettävissä mekaanisilla rajoittimilla.

Suuri toiminnallinen turvallisuus Toimilaite on ylikuormitussuojattu, se ei tarvitse erillisiä rajakytkimiä ja pysähtyy automaattisesti, kun rajoitin saavutetaan.

Joustava signaointi Toimilaitteessa on yksi kiinteäasetuksinen ja yksi säädettävä apukytkin. Ne mahdollistavat 10 % tai 11 - 100 % kääntökulman signaoinnin.

Lisävarusteet

Mekaaniset lisävarusteet	Kuvaus	Tyyppi
	Sovite, neliö 8x8x55 mm (PxLxK)	ZSFV-08
	Sovite, neliö 9x9x55 mm (PxLxK)	ZSFV-09
	Sovite, neliö 10x10x55 mm (PxLxK)	ZSFV-10
	Sovite, neliö 11x11x55 mm (PxLxK)	ZSFV-11
	Sovite, neliö 12x12x55 mm (PxLxK)	ZSFV-12
	Sovite, neliö 14x14x55 mm (PxLxK)	ZSFV-14
	Sovite, litteä pää 8xØ17x55 mm (LxØxK)	ZSFF-08
	Sovite, litteä pää 9xØ12x55 mm (LxØxK)	ZSFF-09
	Sovite, litteä pää 10xØ17x55 mm (LxØxK)	ZSFF-10
	Sovite, litteä pää 11xØ14x55 mm (LxØxK)	ZSFF-11
	Sovite, litteä pää 14xØ18x55 mm (LxØxK)	ZSFF-14
	Sovite, kiilaura Ø12x4x55 mm (ØxLxK)	ZSFK-12
	Sovite, kiilaura Ø14x5x55 mm (ØxLxK)	ZSFK-14

Sähköasennus



Huomio: syöttöjännite!

Muiden toimilaitteiden rinnankytkentä mahdollinen. Ota huomioon tehontarve.

Johtojen värit:

- 1 = sininen
- 2 = ruskea
- S1 = violetti
- S2 = punainen
- S3 = valkoinen
- S4 = oranssi
- S5 = vaaleanpunainen
- S6 = harmaa

Sähköasennus

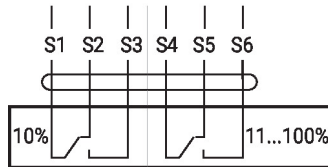
Kytentäkaaviot

AC 24 - 240 V/DC 24 - 125 V, auki- Apukytkin
kiinni

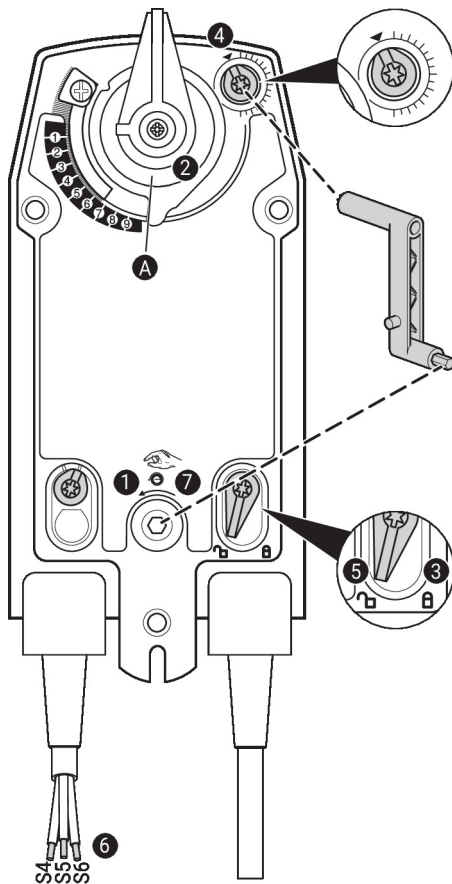


230 V + 230 V ✓
24 V + 24 V ✓

~~230 V + 24 V~~
~~24 V + 230 V~~



Käyttölaitteet ja ilmaisimet



Apukyttimeen asetukset

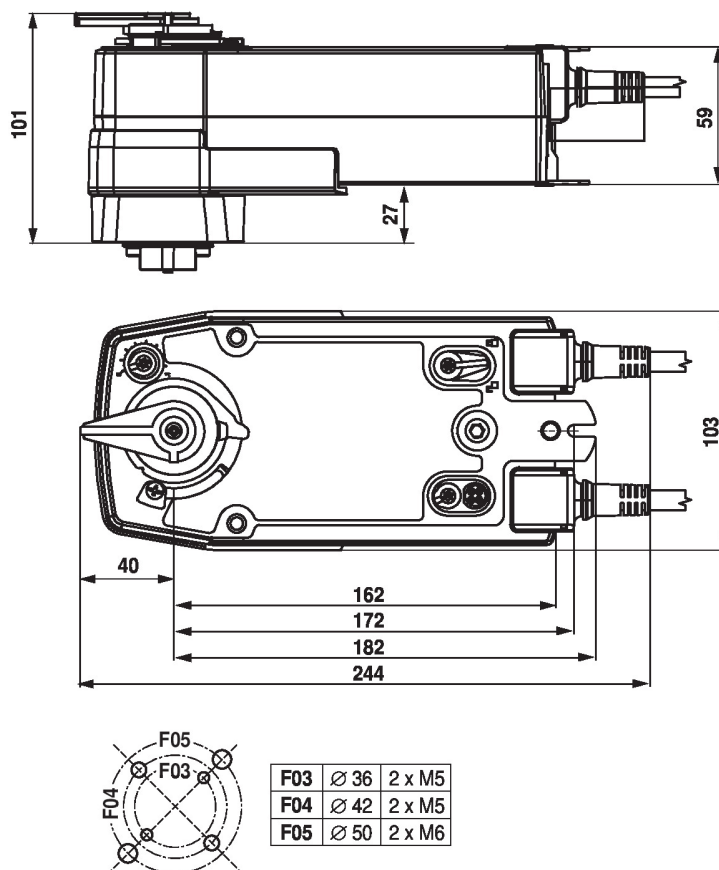


Huomautus: Tee toimilaitteen asetukset vain jännitteettömässä tilassa.

Apukyttimeen asentoasetuksia varten suorita kohdat **1** - **7** peräkkäin.

- 1 Käsikäyttö**
Käännä käsivipua, kunnes haluttu kytkinasetus on säädetty.
- 2 Kiinnityspukki**
Reunaviiva **A** näyttää toimilaitteen halutun kytkinasetuksen asteikossa.
- 3 Lukituslaitteen kiinnitys**
Käännä lukkokytkin symboliin "lukittu riippulukko".
- 4 Apukytkin**
Käännä kiertonuppia, kunnes lovi osoittaa nuolisymboliin.
- 5 Lukituslaitteen avaaminen lukituksesta**
Käännä lukkokytkin symboliin "avattu riippulukko" tai avaa lukitus käsivivulla.
- 6 Kaapeli**
Liitä jatkuvuustesteri kohtiin S4 + S5 tai S4 + S6.
- 7 Käsikäyttö**
Käännä käsivipua, kunnes haluttu kytkinasetus on tehty ja tarkista, näyttääkö jatkuvuustesteri kytkentäpisteeseen.

Mitat



Lue lisää

- Yleisiä huomautuksia projektisuunnitteluun