

Jälkiasennettava RetroFIT+-kiertoliiketoimilaite kiertyväkaraisille venttiileille ja läppäventtiileille

- Vääntömomentti moottori 20 Nm
- Nimellisjännite AC 24...240 V / DC 24...125 V
- Ohjaus Auki-kiinni



Tekniset tiedot

Sähköiset tiedot	Nimellisjännite	AC 24...240 V / DC 24...125 V
	Nimellisjännitteen taajuus	50/60 Hz
	Huomautus nimellisjännitealueesta	AC 19.2...264 V / DC 21.6...137.5 V
	Tehontarve ajossa	7 W
	Tehontarve pidossa	3 W
	Tehontarve Mitoitus	18 VA
	Liitännät	Kaapeli 1 m, 2x 0.75 mm ²
	Rinnakkaistoiminta	Kyllä (ota huomioon tehontarve)
Toimintatiedot	Vääntömomentti moottori	20 Nm
	Vääntömomentti turvatoiminto	20 Nm
	Turvatoiminnon liikesuunta	Valittavissa: Jännitteettömänä NC, venttiili suljettu (A – AB = 0%) Jännitteettömänä NO, venttiili avoin (A – AB = 100%)
	Käsitkäyttö	käsitkäytöllä ja lukituskytkimellä
	Toiminta-aika moottori	75 s / 90°
	Ajoaika turvatoiminto	<20 s @ -20...50°C / <60 s @ -30°C
	Äänen tehotaso, moottori	45 dB(A)
	Asennon osoitus	Mekaanisesti
	Käyttöikä	Väh. 60 000 turva-asentoa
	Turvallisuustiedot	Suojausluokka IEC/EN
Suojausluokka UL		II, vahvistettu eristys
Kotelointiluokka IEC/EN		IP54
Kotelointiluokka NEMA/UL		NEMA 2
Enclosure		UL kotelointityyppi 2
EMC		CE 2014/30/EU mukaan
Pienjännitedirektiivi (LV-direktiivi)		CE 2014/35/EU mukaan
Sertifiointi IEC/EN		IEC/EN 60730-1 ja IEC/EN 60730-2-14
UL Approval		cULus UL60730-1A, UL 60730-2-14 ja CAN/CSA E60730-1 mukaan Toimilaitteen UL-merkintä riippuu tuotantopaikasta, laitteella on joka tapauksessa UL-hyväksyntä
Toimenpidetyyppi		Type 1.AA
Nimellinen syöksi-jännite syöttö / ohjaus		4 kV
Likaantumisaste		3

Tekniset tiedot

Turvallisuustiedot	Ympäristön kosteus	Enint. 95% suht. kosteus, ei kondensoiva
	Ympäristön lämpötila	0...50°C [32...122°F]
	Säilytyslämpötila	-40...80°C [-40...176°F]
	Huolto	huoltovapaa
Mekaaniset tiedot	Liitoslaippa	F03/F04/F05
	Paino	Paino 2.2 kg

Turvallisuushuomautukset



- Tämä laite on suunniteltu käytettäväksi kiinteissä lämmitys-, ilmanvaihto- ja ilmastointijärjestelmissä, eikä sitä saa käyttää tämän määritellyn sovellusalan ulkopuolella, erityisesti ei lentokoneissa tai muissa ilmakuljetusvälineissä.
- Ulkoilmasovellus: mahdollista vain siinä tapauksessa, että laite ei altistu suoraan (meri-)vedelle, lumelle, jäälle, suoralle auringonsäteilylle tai aggressiivisille kaasuille, ja kun ympäristön olosuhteet pysyvät Teknisessä tuote-esitteessä ilmoitettujen raja-arvojen puitteissa.
- Huomio: syöttöjännite!
- Asennuksen saavat suorittaa vain valtuutetut asiantuntijat. Kaikkia sovellettavia lakimääräisiä ja muita asennussäännöksiä on asennuksen aikana noudatettava.
- Laitteen saa avata vain valmistajan toimipaikassa. Laite ei sisällä osia, joita käyttäjä voisi korjata tai vaihtaa.
- Kaapeleita ei saa irrottaa laitteesta.
- Laitteessa on sähköisiä ja elektronisia osia, eikä sitä saa hävittää talousjätteiden mukana. Kaikkia paikallisia voimassa olevia sääntöjä ja vaatimuksia on noudatettava.

Tuotteen ominaisuudet

- Toimintatila** Toimilaite on varustettu yleiskäyttöisellä virransyöttömoduulilla, joka voi hyödyntää syöttöjännitteet AC 24...240 V ja DC 24...125 V.
Toimilaite kääntää venttiilin toiminta-asentoon virittäen samalla palautusjousen. Venttiili käännetään turva-asentoon jousen voimalla, jos syöttöjännite katkeaa.
- Sovellus** Kiertyväkaraisille venttiileille ja läppäventtiileille seuraavilla mekaanisilla määräyksillä:
– ISO 5211: F03, F04, F05 (reiän keskipisteen läpimitta laipassa venttiiliin asennusta varten)
– ISO 5211: neliömäinen, litteä pää tai kiilanmuotoinen karan pään geometria
- Käsi kahva** Sovite ei sisälly toimitukseen (katso «Lisävarusteet»).

ZSFV-..

Type	s [mm]
ZSFV-08	8
ZSFV-09	9
ZSFV-10	10
ZSFV-11	11
ZSFV-12	12
ZSFV-14	14

ZSFF-..

Type	s [mm]	d ₈ [mm]
ZSFF-08	8	17
ZSFF-09	9	12
ZSFF-10	10	17
ZSFF-11	11	14
ZSFF-14	14	18

ZSFK-..

Type	d ₇ [mm]
ZSFK-12	12
ZSFK-14	14

- Yksinkertainen suora asennus** Yksinkertainen suora asennus kiertyväkaraiseen venttiiliin tai läppäventtiiliin asennuslaipalla. Asennussuunta suhteessa kiinnitykseen voidaan valita 90° välein.

- Käsi käyttö** Käsi vivun avulla venttiiliä voi käyttää manuaalisesti ja lukita lukituskytkimellä mihin tahansa asentoon. Lukituksen avaaminen suoritetaan manuaalisesti tai automaattisesti kytkemällä toimintajännite.

Tuotteen ominaisuudet

Säädettävä kääntökulma	Kääntökulma on säädettävissä mekaanisilla rajoittimilla.
Suuri toiminnallinen turvallisuus	Toimilaite on ylikuormitusuojattu, se ei tarvitse erillisiä rajakytkimiä ja pysähtyy automaattisesti, kun rajoitin saavutetaan.

Lisävarusteet

Mekaaniset lisävarusteet	Kuvaus	Tyyppi
	Sovite, neliö 8x8x55 mm (PxLxK)	ZSFV-08
	Sovite, neliö 9x9x55 mm (PxLxK)	ZSFV-09
	Sovite, neliö 10x10x55 mm (PxLxK)	ZSFV-10
	Sovite, neliö 11x11x55 mm (PxLxK)	ZSFV-11
	Sovite, neliö 12x12x55 mm (PxLxK)	ZSFV-12
	Sovite, neliö 14x14x55 mm (PxLxK)	ZSFV-14
	Sovite, litteä pää 8xø17x55 mm (LxøxK)	ZSFF-08
	Sovite, litteä pää 9xø12x55 mm (LxøxK)	ZSFF-09
	Sovite, litteä pää 10xø17x55 mm (LxøxK)	ZSFF-10
	Sovite, litteä pää 11xø14x55 mm (LxøxK)	ZSFF-11
	Sovite, litteä pää 14xø18x55 mm (LxøxK)	ZSFF-14
	Sovite, kiilaura ø12x4x55 mm (øxLxK)	ZSFK-12
	Sovite, kiilaura ø14x5x55 mm (øxLxK)	ZSFK-14

Sähköasennus


Huomio: syöttöjännite!

Muiden toimilaitteiden rinnankytkentä mahdollinen. Ota huomioon tehontarve.

Johtojen värit:

- 1 = sininen
- 2 = ruskea

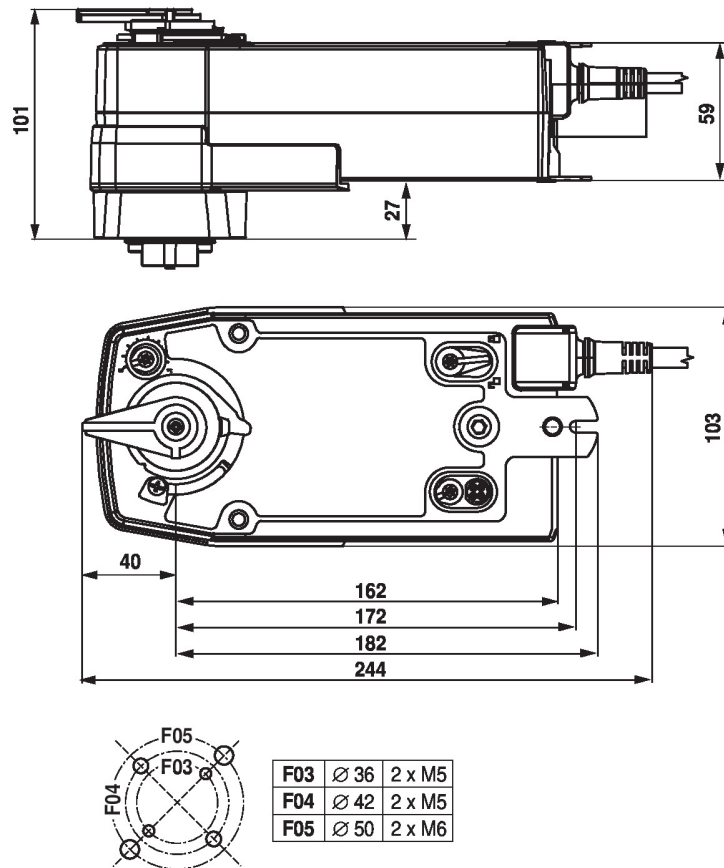
Kytkenäkaaviot

AC 24 - 240 V/DC 24 - 125 V, auki-

kiinni



Mitat



Lue lisää

- Yleisiä huomautuksia projektisuunnitteluun