

Kiertoliiketoimilaite turvatoiminnolla palloventtiileille

- Vääntömomentti moottori 20 Nm
- Nimellisjännite AC/DC 24 V
- Ohjaus Auki-kiinni
- Jännitteettömänä kiinni (NC)



Tekniset tiedot

Sähköiset tiedot	Nimellisjännite	AC/DC 24 V
	Nimellisjännitteen taajuus	50/60 Hz
	Nimellisjännitteen alue	AC 19.2...28.8 V / DC 21.6...28.8 V
	Tehontarve ajossa	5 W
	Tehontarve pidossa	2.5 W
	Tehontarve Mitoitus	7.5 VA
	Liitännät	Kaapeli 1 m, 2x 0.75 mm ²
	Rinnakkaistoiminta	Kyllä (ota huomioon tehontarve)
Toimintatiedot	Vääntömomentti moottori	20 Nm
	Vääntömomentti turvatoiminto	20 Nm
	Turvatoiminnon liikesuunta	Jännitteettömänä NC, venttiili suljettu (A – AB = 0%)
	Toimintasuunta, huomio	venttiileille, joissa L-poraus (A – AB = 100 %)
	Käsikäyttö	käsivivulla ja lukituskytkimellä
	Toiminta-aika moottori	75 s / 90°
	Ajoaika turvatoiminto	<20 s @ -20...50°C / <60 s @ -30°C
	Äänen tehotaso, moottori	45 dB(A)
	Asennon osoitus	Mekaanisesti
	Käyttöikä	Väh. 60 000 turva-asentoa
Turvallisuustiedot	Suojausluokka IEC/EN	III, Pienjännite (SELV)
	Virtalähde UL	Class 2 Supply
	Kotelointiluokka IEC/EN	IP54
	Kotelointiluokka NEMA/UL	NEMA 2
	Enclosure	UL kotelointityyppi 2
	EMC	CE 2014/30/EU mukaan
	Sertifiointi IEC/EN	IEC/EN 60730-1 ja IEC/EN 60730-2-14
	UL Approval	cULus UL60730-1A, UL 60730-2-14 ja CAN/CSA E60730-1 mukaan Toimilaitteen UL-merkintä riippuu tuotantopaikasta, laitteella on joka tapauksessa UL-hyväksyntä
	Toimenpidetyyppi	Type 1.AA
	Nimellinen syöksyjännite syöttö / ohjaus	0.8 kV
	Likaantumisaste	3
	Ympäristön kosteus	Enint. 95% suht. kosteus, ei kondensoiva
	Ympäristön lämpötila	-30...50°C [-22...122°F]

Tekniset tiedot

Turvallisuustiedot	Säilytyslämpötila	-40...80°C [-40...176°F]
	Huolto	huoltovapaa
Paino	Paino	2.2 kg

Turvallisuushuomautukset



- Tämä laite on suunniteltu käytettäväksi kiinteissä lämmitys-, ilmanvaihto- ja ilmastointijärjestelmissä, eikä sitä saa käyttää tämän määritellyn sovellusalan ulkopuolella, erityisesti ei lentokoneissa tai muissa ilmakuljetusvälineissä.
- Ulkoilmasovellus: mahdollista vain siinä tapauksessa, että laite ei altistu suoraan (meri-)vedelle, lumelle, jäälle, suoralle auringonsäteilylle tai aggressiivisille kaasuille, ja kun ympäristön olosuhteet pysyvät Teknisessä tuote-esitteessä ilmoitettujen raja-arvojen puitteissa.
- Asennuksen saavat suorittaa vain valtuutetut asiantuntijat. Kaikkia sovellettavia lakimääräisiä ja muita asennussäännöksiä on asennuksen aikana noudatettava.
- Laitteen saa avata vain valmistajan toimipaikassa. Laite ei sisällä osia, joita käyttäjä voisi korjata tai vaihtaa.
- Kaapeleita ei saa irrottaa laitteesta.
- Laitteessa on sähköisiä ja elektronisia osia, eikä sitä saa hävittää talousjätteiden mukana. Kaikkia paikallisia voimassa olevia sääntöjä ja vaatimuksia on noudatettava.

Tuotteen ominaisuudet

Toimintatila	Toimilaite kääntää venttiilin toiminta-asentoon virittäen samalla palautusjousen. Venttiili käännetään turva-asentoon jousen voimalla, jos syöttöjännite katkeaa.
Yksinkertainen suora asennus	Yksinkertainen suora asennus palloventtiiliin vain yhdellä ruuvilla. Asennussuunta suhteessa palloventtiiliin voidaan valita 90°-askelin.
Käsitkäyttö	Käsivivun avulla venttiiliä voi käyttää manuaalisesti ja lukita lukituskytkimellä mihin tahansa asentoon. Lukituksen avaaminen suoritetaan manuaalisesti tai automaattisesti kytkemällä toimintajännite.
Säädettävä kääntökulma	Kääntökulma on säädettävissä mekaanisilla rajoittimilla.
Suuri toiminnallinen turvallisuus	Toimilaite on ylikuormitussuojattu, se ei tarvitse erillisiä rajakytkimiä ja pysähtyy automaattisesti, kun rajoitin saavutetaan.

Sähköasennus



Syöttö suojamuuntajalta.

Muiden toimilaitteiden rinnankytkentä mahdollinen. Ota huomioon tehontarve.

Johtojen värit:

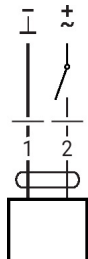
1 = musta

2 = punainen

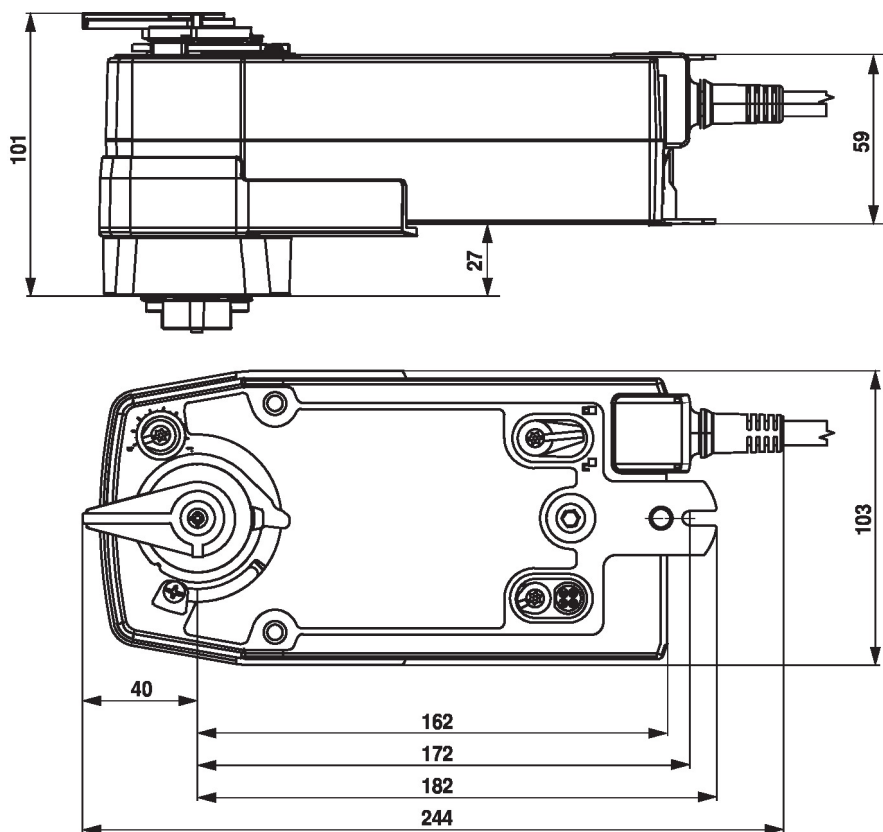
Sähköasennus

Kytentäkaaviot

AC/DC 24 V, auki-kiinni



Mitat



Lue lisää

- Vesisovellusten koko tuotevalikoima
- Tekniset tuote-esitteet palloventtiileille
- Asennusohjeet toimilaitteille ja/tai palloventtiileille
- Yleisiä huomautuksia projektisuunnitteluun