

Kiertoliiketoimilaite turvatoiminnolla palloventtiileille

- Vääntömomentti moottori 20 Nm
- Nimellisjännite AC/DC 24 V
- Ohjaus Auki-kiinni
- Jännitteettömänä kiinni (NC)
- Kahdella integroidulla apukytkimellä



### Tekniset tiedot

<b>Sähköiset tiedot</b>	Nimellisjännite	AC/DC 24 V
	Nimellisjännitteen taajuus	50/60 Hz
	Nimellisjännitteen alue	AC 19.2...28.8 V / DC 21.6...28.8 V
	Tehontarve ajossa	5 W
	Tehontarve pidossa	2.5 W
	Tehontarve Mitoitus	7.5 VA
	Apukytkin	2x SPDT, 1x 10% / 1x 11...100%
	Apukytkimen kytkentäkapasiteetti	1 mA...3 A (0.5 A induktiivinen), DC 5 V...AC 250 V
	Liitännät	Kaapeli 1 m, 2x 0.75 mm <sup>2</sup>
	Apukytkimen liitäntä	Kaapeli 1 m, 6x 0.75 mm <sup>2</sup>
	Rinnakkaistoiminta	Kyllä (ota huomioon tehontarve)
<b>Toimintatiedot</b>	Vääntömomentti moottori	20 Nm
	Vääntömomentti turvatoiminto	20 Nm
	Turvatoiminnon liikesuunta	Jännitteettömänä NC, venttiili suljettu (A – AB = 0%)
	Toimintasuunta, huomio	venttiileille, joissa L-poraus (A – AB = 100 %)
	Käsi käyttö	käsivivulla ja lukituskytkimellä
	Toiminta-aika moottori	75 s / 90°
	Ajoaika turvatoiminto	<20 s @ -20...50°C / <60 s @ -30°C
	Äänen tehotaso, moottori	45 dB(A)
	Asennon osoitus	Mekaanisesti
Käyttöikä	Väh. 60 000 turva-asentoa	
<b>Turvallisuustiedot</b>	Suojausluokka IEC/EN	III, Pienjännite (SELV)
	Virtalähde UL	Class 2 Supply
	Apukytkimen suojausluokka IEC/EN	II, vahvistettu eristys
	Kotelointiluokka IEC/EN	IP54
	Kotelointiluokka NEMA/UL	NEMA 2
	Enclosure	UL kotelointityyppi 2
	EMC	CE 2014/30/EU mukaan
	Pienjännitedirektiivi (LV-direktiivi)	CE 2014/35/EU mukaan
	Sertifiointi IEC/EN	IEC/EN 60730-1 ja IEC/EN 60730-2-14

## Tekniset tiedot

<b>Turvallisuustiedot</b>	UL Approval	cULus UL60730-1A, UL 60730-2-14 ja CAN/CSA E60730-1 mukaan Toimilaitteen UL-merkintä riippuu tuotantopaikasta, laitteella on joka tapauksessa UL-hyväksyntä
	Toimenpidetyyppi	Type 1.AA.B
	Nimellinen syöksyjännite syöttö / ohjaus	0.8 kV
	Apukytkimen nimellinen syöksyjännite	2.5 kV
	Likaantumisaste	3
	Ympäristön kosteus	Enint. 95% suht. kosteus, ei kondensoiva
	Ympäristön lämpötila	-30...50°C [-22...122°F]
	Säilytyslämpötila	-40...80°C [-40...176°F]
	Huolto	huoltovapaa
<b>Paino</b>	Paino	2.3 kg

## Turvallisuushuomautukset



- Tämä laite on suunniteltu käytettäväksi kiinteissä lämmitys-, ilmanvaihto- ja ilmastointijärjestelmissä, eikä sitä saa käyttää tämän määritellyn sovellusalan ulkopuolella, erityisesti ei lentokoneissa tai muissa ilmakuljetusvälineissä.
- Ulkoilmasovellus: mahdollista vain siinä tapauksessa, että laite ei altistu suoraan (meri-)vedelle, lumelle, jäälle, suoralle auringonsäteilylle tai aggressiivisille kaasuille, ja kun ympäristön olosuhteet pysyvät Teknisessä tuote-esitteessä ilmoitettujen raja-arvojen puitteissa.
- Asennuksen saavat suorittaa vain valtuutetut asiantuntijat. Kaikkia sovellettavia lakimääräisiä ja muita asennussäännöksiä on asennuksen aikana noudatettava.
- Laitteen saa avata vain valmistajan toimipaikassa. Laite ei sisällä osia, joita käyttäjä voisi korjata tai vaihtaa.
- Kaapeleita ei saa irrottaa laitteesta.
- Laitteessa on sähköisiä ja elektronisia osia, eikä sitä saa hävittää talousjätteiden mukana. Kaikkia paikallisia voimassa olevia sääntöjä ja vaatimuksia on noudatettava.
- Kahta toimilaitteeseen integroitua kytkintä on käytettävä joko virtalähteen jännitteellä tai turvapienjännitteellä. Yhdistelmä syöttöjännite/turvapienjännite ei ole sallittu.

## Tuotteen ominaisuudet

<b>Toimintatila</b>	Toimilaite kääntää venttiilin toiminta-asentoon virittäen samalla palautusjousen. Venttiili käännetään turva-asentoon jousen voimalla, jos syöttöjännite katkeaa.
<b>Yksinkertainen suora asennus</b>	Yksinkertainen suora asennus palloventtiiliin vain yhdellä ruuvilla. Asennussuunta suhteessa palloventtiiliin voidaan valita 90°-askelin.
<b>Käsi käyttö</b>	Käsiavun avulla venttiiliä voi käyttää manuaalisesti ja lukita lukituskytkimellä mihin tahansa asentoon. Lukituksen avaaminen suoritetaan manuaalisesti tai automaattisesti kytkemällä toimintajännite.
<b>Säädettävä kääntökulma</b>	Kääntökulma on säädettävissä mekaanisilla rajoittimilla.
<b>Suuri toiminnallinen turvallisuus</b>	Toimilaite on ylikuormitussuojattu, se ei tarvitse erillisiä rajakytkimiä ja pysähtyy automaattisesti, kun rajoitin saavutetaan.
<b>Joustava signaali</b>	Toimilaitteessa on yksi kiinteäasetuksinen ja yksi säädettävä apukytkin. Ne mahdollistavat 10 % tai 11 - 100 % kääntökulman signaloinnin.

Sähköasennus



Syöttö suojauslaitteelta.

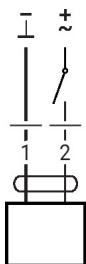
Muiden toimilaitteiden rinnankytkentä mahdollinen. Ota huomioon tehontarve.

Johtojen värit:

- 1 = musta
- 2 = punainen
- S1 = violetti
- S2 = punainen
- S3 = valkoinen
- S4 = oranssi
- S5 = vaaleanpunainen
- S6 = harmaa

Kytentäkaaviot

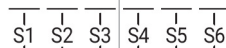
AC/DC 24 V, auki-kiinni



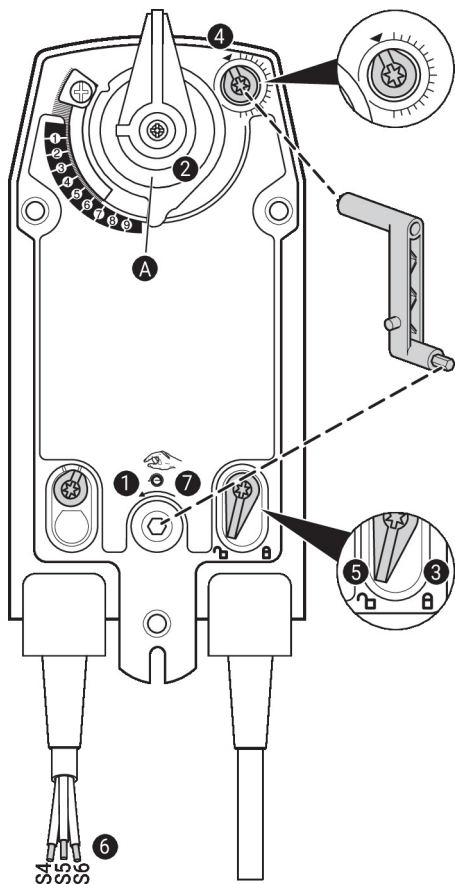
Apukytin

230 V + 230 V  
24 V + 24 V

~~230 V + 24 V~~  
~~24 V + 230 V~~



Käyttölaitteet ja ilmaisimet



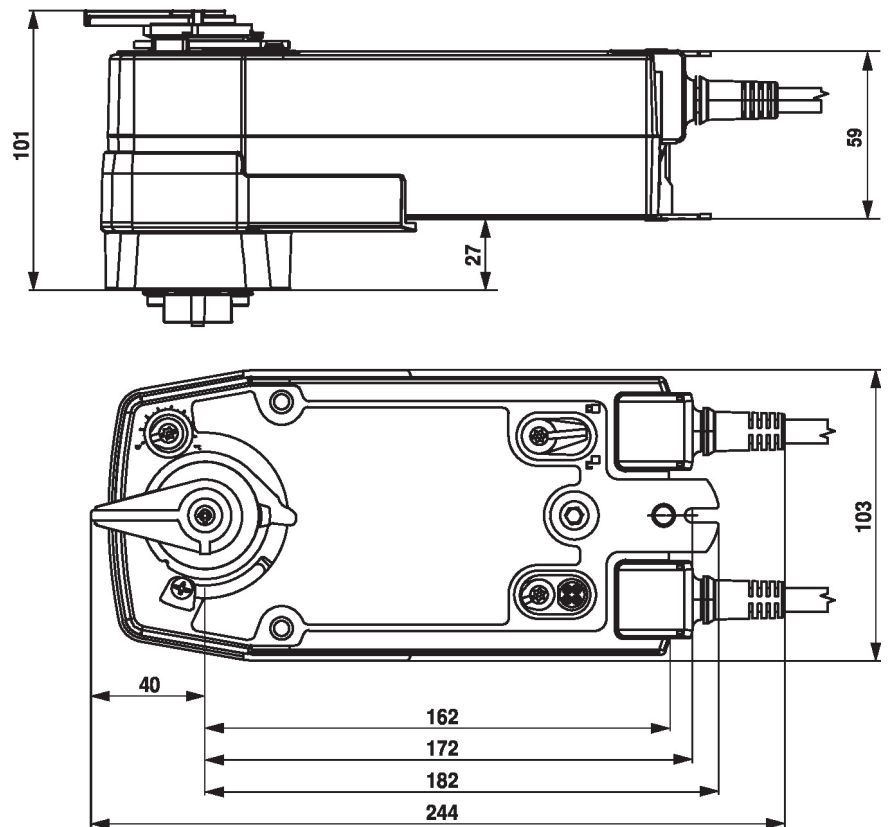
Apukytimen asetukset



**Huomaus:** Tee toimilaitteen asetukset vain jännitteettömässä tilassa.

Apukytimen asentoasetuksia varten suorita kohdat ① - ⑦ peräkkäin.

- ① **Käsikäyttö**  
Käännä käsivipua, kunnes haluttu kytkinasetus on säädetty.
- ② **Kiinnityspukki**  
Reunaviiva **A** näyttää toimilaitteen halutun kytkinasetuksen asteikossa.
- ③ **Lukituslaitteen kiinnitys**  
Käännä lukkokytkin symboliin "lukittu riippulukko".
- ④ **Apukytin**  
Käännä kiertonuppia, kunnes lovi osoittaa nuolisymboliin.
- ⑤ **Lukituslaitteen avaaminen lukituksesta**  
Käännä lukkokytkin symboliin "avattu riippulukko" tai avaa lukitus käsivivulla.
- ⑥ **Kaapeli**  
Liitä jatkuvuustesteri kohtiin S4 + S5 tai S4 + S6.
- ⑦ **Käsikäyttö**  
Käännä käsivipua, kunnes haluttu kytkinasetus on tehty ja tarkista, näyttääkö jatkuvuustesteri kytkentäpisteeseen.

**Mitat**

**Lue lisää**

- Vesisovellusten koko tuotevalikoima
- Tekniset tuote-esitteet palloventtiileille
- Asennusohjeet toimilaitteille ja/tai palloventtiileille
- Yleisiä huomautuksia projektisuunnitteluun