

Kiertoliiketoimilaite turvatoiminnolla palloventtiileille ja läppäventtiileille

- Vääntömomentti moottori 20 Nm
- Nimellisjännite AC/DC 24 V
- Ohjaus Auki-kiinni
- Jännitteettömänä auki (NO)
- Kahdella integroidulla apukytkimellä



Tekniset tiedot

Sähköiset tiedot	Nimellisjännite	AC/DC 24 V
	Nimellisjännitteen taajuus	50/60 Hz
	Nimellisjännitteen alue	AC 19.2...28.8 V / DC 21.6...28.8 V
	Tehontarve ajossa	5 W
	Tehontarve pidossa	2.5 W
	Tehontarve Mitoitus	7.5 VA
	Apukytkin	2x SPDT, 1x 10% / 1x 11...100%
	Apukytkimen kytkentäkapasiteetti	1 mA...3 A (0.5 A induktiivinen), DC 5 V...AC 250 V
	Liitännät	Kaapeli 1 m, 2x 0.75 mm ²
	Apukytkimen liitäntä	Kaapeli 1 m, 6x 0.75 mm ²
	Rinnakkaistoiminta	Kyllä (ota huomioon tehontarve)
	Toimintatiedot	Vääntömomentti moottori
Vääntömomentti turvatoiminto		20 Nm
Turvatoiminnon liikesuunta		Jännitteettömänä NO, venttiili avoin (A – AB = 100%)
Toimintasuunta, huomio		venttiileille, joissa L-poraus (A – AB = 0 %)
Käsikäyttö		käsivivulla ja lukituskytkimellä
Toiminta-aika moottori		75 s / 90°
Ajoaika turvatoiminto		<20 s @ -20...50°C / <60 s @ -30°C
Äänen tehotaso, moottori		45 dB(A)
Asennon osoitus		Mekaanisesti
Käyttöikä		Väh. 60 000 turva-asentoa
Turvallisuustiedot	Suojausluokka IEC/EN	III, Pienjännite (SELV)
	Virtalähde UL	Class 2 Supply
	Apukytkimen suojausluokka IEC/EN	II, vahvistettu eristys
	Kotelointiluokka IEC/EN	IP54
	Kotelointiluokka NEMA/UL	NEMA 2
	Enclosure	UL kotelointityyppi 2
	EMC	CE 2014/30/EU mukaan
	Pienjännitedirektiivi (LV-direktiivi)	CE 2014/35/EU mukaan
	Sertifiointi IEC/EN	IEC/EN 60730-1 ja IEC/EN 60730-2-14

Tekniset tiedot

Turvallisuustiedot	UL Approval	cULus UL60730-1A, UL 60730-2-14 ja CAN/CSA E60730-1 mukaan Toimilaitteen UL-merkintä riippuu tuotantopaikasta, laitteella on joka tapauksessa UL-hyväksyntä
	Toimenpidetyyppi	Type 1.AA.B
	Nimellinen syöksyjännite syöttö / ohjaus	0.8 kV
	Apukytkimen nimellinen syöksyjännite	2.5 kV
	Likaantumisaste	3
	Ympäristön kosteus	Enint. 95% suht. kosteus, ei kondensoiva
	Ympäristön lämpötila	-30...50°C [-22...122°F]
	Säilytyslämpötila	-40...80°C [-40...176°F]
	Huolto	huoltovapaa
	Mekaaniset tiedot	Liitoslaippa
Paino		Paino 2.4 kg

Turvallisuushuomautukset



- Tämä laite on suunniteltu käytettäväksi kiinteissä lämmitys-, ilmanvaihto- ja ilmastointijärjestelmissä, eikä sitä saa käyttää tämän määritellyn sovellusalan ulkopuolella, erityisesti ei lentokoneissa tai muissa ilmakuljetusvälineissä.
- Ulkoilmasovellus: mahdollista vain siinä tapauksessa, että laite ei altistu suoraan (meri-)vedelle, lumelle, jäälle, suoralle auringonsäteilylle tai aggressiivisille kaasuille, ja kun ympäristön olosuhteet pysyvät Teknisessä tuote-esitteessä ilmoitettujen raja-arvojen puitteissa.
- Asennuksen saavat suorittaa vain valtuutetut asiantuntijat. Kaikkia sovellettavia lakimääräisiä ja muita asennussäännöksiä on asennuksen aikana noudatettava.
- Laitteen saa avata vain valmistajan toimipaikassa. Laite ei sisällä osia, joita käyttäjä voisi korjata tai vaihtaa.
- Kaapeleita ei saa irrottaa laitteesta.
- Laitteessa on sähköisiä ja elektronisia osia, eikä sitä saa hävittää talousjätteiden mukana. Kaikkia paikallisia voimassa olevia sääntöjä ja vaatimuksia on noudatettava.
- Kahta toimilaitteeseen integroitua kytkintä on käytettävä joko virtalähteen jännitteellä tai turvapienjännitteellä. Yhdistelmä syöttöjännite/turvapienjännite ei ole sallittu.

Tuotteen ominaisuudet

Toimintatila	Toimilaitteeseen kääntää venttiilin toiminta-asentoon virittäen samalla palautusjouset. Venttiili käännetään turva-asentoon jousen voimalla, jos syöttöjännite katkeaa.
Yksinkertainen suora asennus	Yksinkertainen suora asennus kiertyväkaraiseen venttiiliin tai läppäventtiiliin asennuslaipalla. Asennussuunta suhteessa kiinnitykseen voidaan valita 90° välein.
Käsitäyttö	Käsitäivun avulla venttiiliä voi käyttää manuaalisesti ja lukita lukituskytkimellä mihin tahansa asentoon. Lukituksen avaaminen suoritetaan manuaalisesti tai automaattisesti kytkemällä toimintajännite.
Säädettävä kääntökulma	Kääntökulma on säädettävissä mekaanisilla rajoittimilla.
Suuri toiminnallinen turvallisuus	Toimilaitteeseen on ylikuormitussuojattu, se ei tarvitse erillisiä rajakytkimiä ja pysähtyy automaattisesti, kun rajoitin saavutetaan.
Joustava signaalointi	Toimilaitteessa on yksi kiinteäasetuksinen ja yksi säädettävä apukytkin. Ne mahdollistavat 10 % tai 11 - 100 % kääntökulman signaaloinnin.

Sähköasennus



Syöttö suojauslaitteelta.

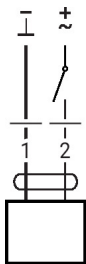
Muiden toimilaitteiden rinnankytkentä mahdollinen. Ota huomioon tehontarve.

Johtojen värit:

- 1 = musta
- 2 = punainen
- S1 = violetti
- S2 = punainen
- S3 = valkoinen
- S4 = oranssi
- S5 = vaaleanpunainen
- S6 = harmaa

Kytentäkaaviot

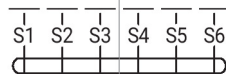
AC/DC 24 V, auki-kiinni



Apukytin

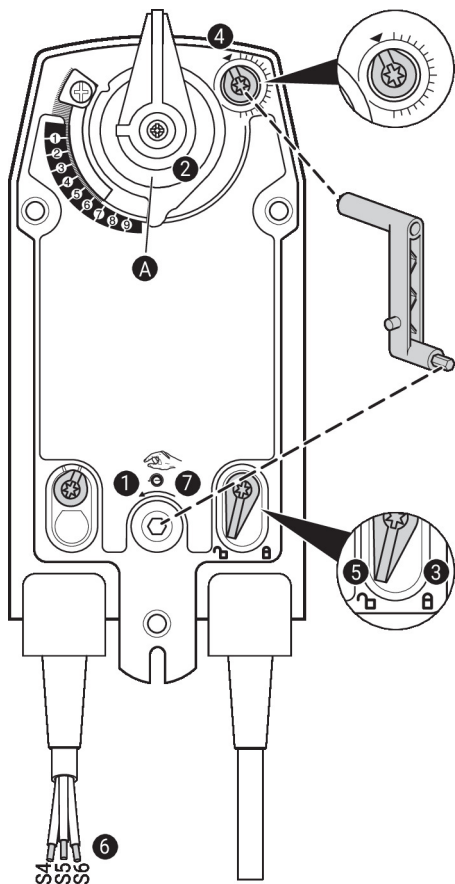
230 V + 230 V
24 V + 24 V

~~230 V + 24 V~~
~~24 V + 230 V~~



10% 11...100%

Käyttölaitteet ja ilmaisimet



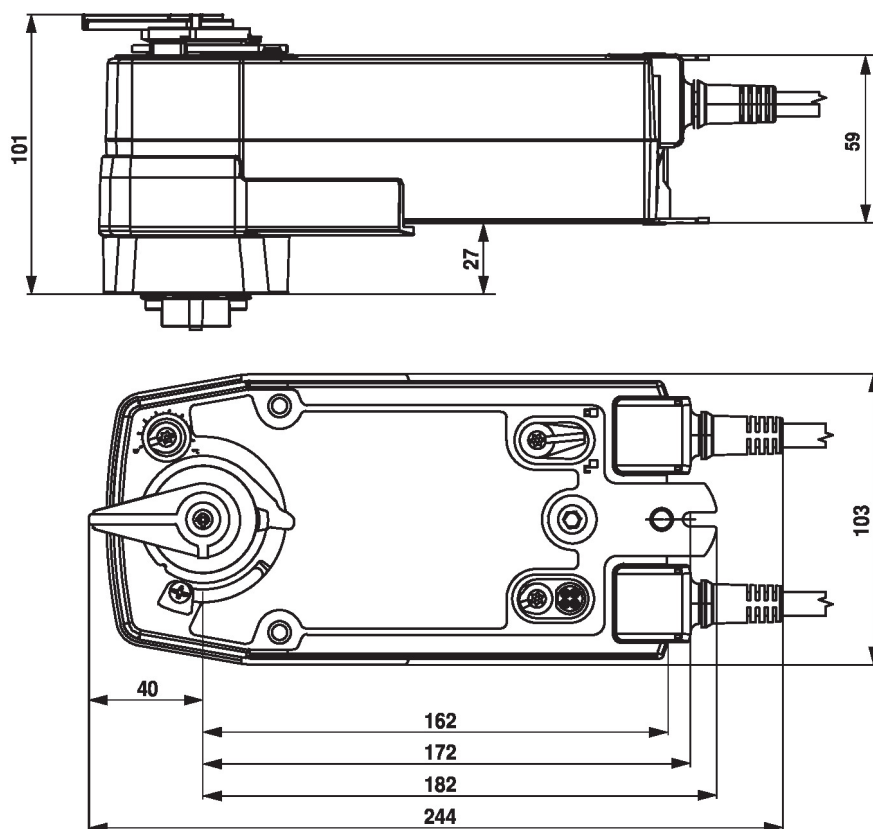
Apukytimen asetukset



Huomaus: Tee toimilaitteen asetukset vain jännitteettömässä tilassa.

Apukytimen asentoasetuksia varten suorita kohdat ① - ⑦ peräkkäin.

- ① **Käsikäyttö**
Käännä käsivipua, kunnes haluttu kytkinasetus on säädetty.
- ② **Kiinnityspukki**
Reunaviiva **A** näyttää toimilaitteen halutun kytkinasetuksen asteikossa.
- ③ **Lukituslaitteen kiinnitys**
Käännä lukkokytkin symboliin "lukittu riippulukko".
- ④ **Apukytin**
Käännä kiertonuppia, kunnes lovi osoittaa nuolisymboliin.
- ⑤ **Lukituslaitteen avaaminen lukituksesta**
Käännä lukkokytkin symboliin "avattu riippulukko" tai avaa lukitus käsivivulla.
- ⑥ **Kaapeli**
Liitä jatkuvuustesteri kohtiin S4 + S5 tai S4 + S6.
- ⑦ **Käsikäyttö**
Käännä käsivipua, kunnes haluttu kytkinasetus on tehty ja tarkista, näyttääkö jatkuvuustesteri kytkentäpisteeseen.

Mitat

Lue lisää

- Vesisovellusten koko tuotevalikoima
- Tekniset tuote-esitteet kiertyväkaraisille venttiileille ja läppäventtiileille
- Asennusohjeet toimilaitteille ja/tai kiertyväkaraisille venttiileille ja läppäventtiileille
- Yleisiä huomautuksia projektisuunnitteluun