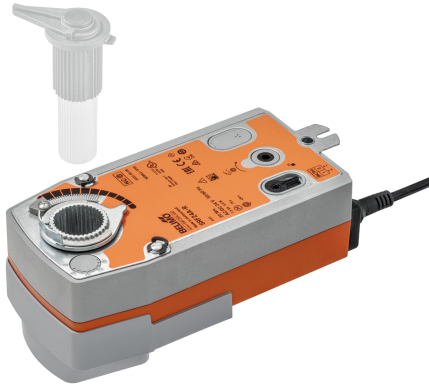


Jälkiasennettava RetroFIT+-kiertoliiketoimilaite kiertyväkaraisille venttiileille ja läppäventtiileille

- Vääntömomentti moottori 20 Nm
- Nimellisjännite AC/DC 24 V
- Ohjaus Auki-kiinni



Tekniset tiedot

Sähköiset tiedot	Nimellisjännite	AC/DC 24 V
	Nimellisjännitteen taajuus	50/60 Hz
	Huomautus nimellisjännitealueesta	AC 19.2...28.8 V / DC 21.6...28.8 V
	Tehontarve ajossa	5 W
	Tehontarve pidossa	2.5 W
	Tehontarve Mitoitus	7.5 VA
	Liitännät	Kaapeli 1 m, 2x 0.75 mm ²
	Rinnakkaistoiminta	Kyllä (ota huomioon tehontarve)
Toimintatiedot	Vääntömomentti moottori	20 Nm
	Vääntömomentti turvatoiminto	20 Nm
	Turvatoiminnon liikesuunta	Valittavissa: Jännitteettömänä NC, venttiili suljettu (A – AB = 0%) Jännitteettömänä NO, venttiili avoin (A – AB = 100%)
	Käsitkäyttö	käsitkivulla ja lukituskytkimellä
	Toiminta-aika moottori	75 s / 90°
	Ajoaika turvatoiminto	<20 s @ -20...50°C / <60 s @ -30°C
	Äänen tehotaso, moottori	45 dB(A)
	Asennon osoitus	Mekaanisesti
	Käyttöikä	Väh. 60 000 turva-asentoa
	Turvallisuustiedot	Suojausluokka IEC/EN
Virtalähde UL		Class 2 Supply
Kotelointiluokka IEC/EN		IP54
Kotelointiluokka NEMA/UL		NEMA 2
Enclosure		UL kotelointityyppi 2
EMC		CE 2014/30/EU mukaan
Sertifiointi IEC/EN		IEC/EN 60730-1 ja IEC/EN 60730-2-14
UL Approval		cULus UL60730-1A, UL 60730-2-14 ja CAN/CSA E60730-1 mukaan Toimilaitteen UL-merkintä riippuu tuotantopaikasta, laitteella on joka tapauksessa UL-hyväksyntä
Toimenpidetyyppi		Type 1.AA
Nimellinen syöksyjännite syöttö / ohjaus		0.8 kV
Likaantumisaste		3
Ympäristön kosteus		Enint. 95% suht. kosteus, ei kondensoiva

Tekniset tiedot

Turvallisuustiedot	Ympäristön lämpötila	0...50°C [32...122°F]
	Säilytyslämpötila	-40...80°C [-40...176°F]
	Huolto	huoltovapaa
Mekaaniset tiedot	Liitoslaippa	F03/F04/F05
Paino	Paino	2.2 kg

Turvallisuushuomautukset



- Tämä laite on suunniteltu käytettäväksi kiinteissä lämmitys-, ilmanvaihto- ja ilmastointijärjestelmissä, eikä sitä saa käyttää tämän määritellyn sovellusalan ulkopuolella, erityisesti ei lentokoneissa tai muissa ilmakuljetusvälineissä.
- Ulkoilmasovellus: mahdollista vain siinä tapauksessa, että laite ei altistu suoraan (meri-)vedelle, lumelle, jäälle, suoralle auringonsäteilylle tai aggressiivisille kaasuille, ja kun ympäristön olosuhteet pysyvät Teknisessä tuote-esitteessä ilmoitettujen raja-arvojen puitteissa.
- Asennuksen saavat suorittaa vain valtuutetut asiantuntijat. Kaikkia sovellettavia lakimääräisiä ja muita asennussäännöksiä on asennuksen aikana noudatettava.
- Laitteen saa avata vain valmistajan toimipaikassa. Laite ei sisällä osia, joita käyttäjä voisi korjata tai vaihtaa.
- Kaapeleita ei saa irrottaa laitteesta.
- Laitteessa on sähköisiä ja elektronisia osia, eikä sitä saa hävittää talousjätteiden mukana. Kaikkia paikallisia voimassa olevia sääntöjä ja vaatimuksia on noudatettava.

Tuotteen ominaisuudet

- Toimintatila** Toimilaite kääntää venttiilin toiminta-asentoon virittäen samalla palautusjousen. Venttiili käännetään turva-asentoon jousen voimalla, jos syöttöjännite katkeaa.
- Sovellus** Kiertyväkaraisille venttiileille ja läppäventtiileille seuraavilla mekaanisilla määrityksillä:
 – ISO 5211: F03, F04, F05 (reiän keskipisteen läpimitta laipassa venttiiliin asennusta varten)
 – ISO 5211: neliömäinen, litteä pää tai kiilanmuotoinen karan pään geometria
- Käsi kahva** Sovite ei sisälly toimitukseen (katso «Lisävarusteet»).

ZSFV-..

Type	s [mm]
ZSFV-08	8
ZSFV-09	9
ZSFV-10	10
ZSFV-11	11
ZSFV-12	12
ZSFV-14	14

ZSFF-..

Type	s [mm]	d ₈ [mm]
ZSFF-08	8	17
ZSFF-09	9	12
ZSFF-10	10	17
ZSFF-11	11	14
ZSFF-14	14	18

ZSFK-..

Type	d ₇ [mm]
ZSFK-12	12
ZSFK-14	14

- Yksinkertainen suora asennus** Yksinkertainen suora asennus kiertyväkaraiseen venttiiliin tai läppäventtiiliin asennuslaipalla. Asennussuunta suhteessa kiinnitykseen voidaan valita 90° välein.
- Käsi käyttö** Käsiavun avulla venttiiliä voi käyttää manuaalisesti ja lukita lukituskytkimellä mihin tahansa asentoon. Lukituksen avaaminen suoritetaan manuaalisesti tai automaattisesti kytkemällä toimintajännite.
- Säädettävä kääntökulma** Kääntökulma on säädettävissä mekaanisilla rajoittimilla.
- Suuri toiminnallinen turvallisuus** Toimilaite on ylikuormitusuojattu, se ei tarvitse erillisiä rajakytkimiä ja pysähtyy automaattisesti, kun rajoitin saavutetaan.

Lisävarusteet

Mekaaniset lisävarusteet	Kuvaus	Tyyppi
	Sovite, neliö 8x8x55 mm (PxLxK)	ZSFV-08
	Sovite, neliö 9x9x55 mm (PxLxK)	ZSFV-09
	Sovite, neliö 10x10x55 mm (PxLxK)	ZSFV-10
	Sovite, neliö 11x11x55 mm (PxLxK)	ZSFV-11
	Sovite, neliö 12x12x55 mm (PxLxK)	ZSFV-12
	Sovite, neliö 14x14x55 mm (PxLxK)	ZSFV-14
	Sovite, litteä pää 8x \emptyset 17x55 mm (Lx \emptyset xK)	ZSFF-08
	Sovite, litteä pää 9x \emptyset 12x55 mm (Lx \emptyset xK)	ZSFF-09
	Sovite, litteä pää 10x \emptyset 17x55 mm (Lx \emptyset xK)	ZSFF-10
	Sovite, litteä pää 11x \emptyset 14x55 mm (Lx \emptyset xK)	ZSFF-11
	Sovite, litteä pää 14x \emptyset 18x55 mm (Lx \emptyset xK)	ZSFF-14
	Sovite, kiilaura \emptyset 12x4x55 mm (\emptyset xLxK)	ZSFK-12
	Sovite, kiilaura \emptyset 14x5x55 mm (\emptyset xLxK)	ZSFK-14

Sähköasennus



Syöttö suojamuuntajalta.

Muiden toimilaitteiden rinnankytkentä mahdollinen. Ota huomioon tehontarve.

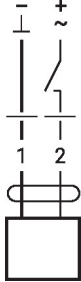
Johtojen värit:

1 = musta

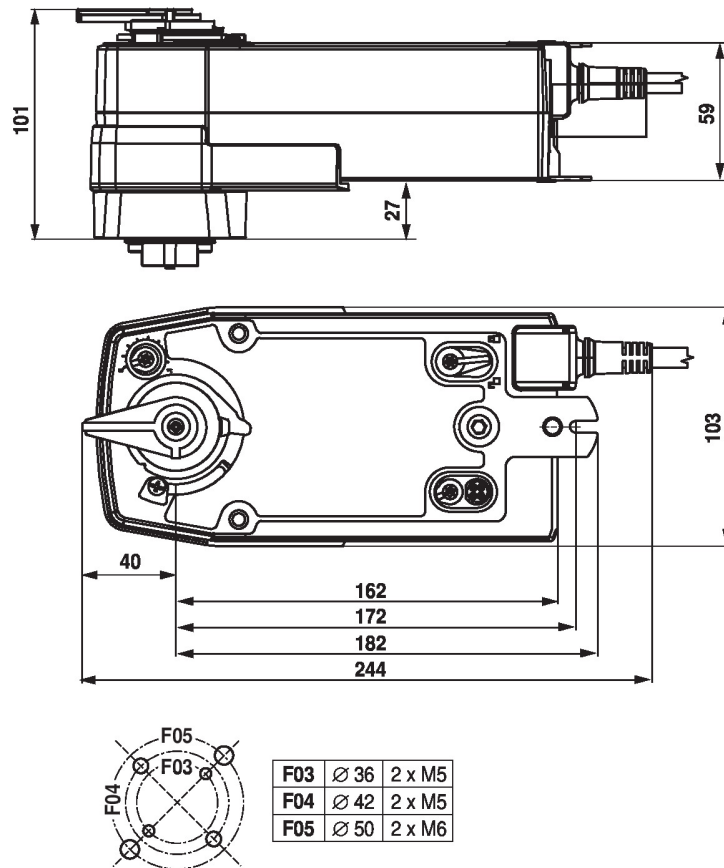
2 = punainen

Kytentäkaaviot

AC/DC 24 V, auki-kiinni



Mitat



Lue lisää

- Yleisiä huomautuksia projektisuunnitteluun