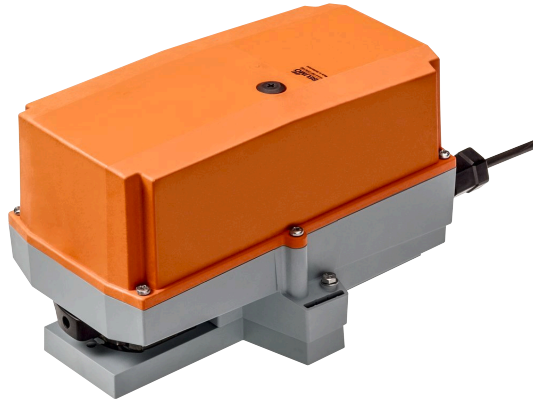


RobustLine-kiertoliiketoimilaite
kiertyväkaraisille venttiileille

- Vääntömomentti moottori 20 Nm
- Nimellisjännite AC/DC 24 V
- Ohjaus Auki-kiinni, 3-piste
- Optimaalinen suojaus korroosiota ja kemiallisia vaikutuksia, UV-säteilyä, kosteutta ja kondensaatiota vastaan



Tekniset tiedot

Sähköiset tiedot	Nimellisjännite	AC/DC 24 V
	Nimellisjännitteen taajuus	50/60 Hz
	Nimellisjännitteen alue	AC 19.2...28.8 V / DC 19.2...28.8 V
	Tehontarve ajossa	2.5 W
	Tehontarve pidossa	0.2 W
	Tehontarve Mitoitus	5.5 VA
	Liitännät	Kaapeli 1 m, 3x 0.75 mm ² (halogeeniton)
	Rinnakkaistoiminta	Kyllä (ota huomioon tehontarve)
Toimintatiedot	Vääntömomentti moottori	20 Nm
	Käsitkäyttö	painikkeella, voidaan lukita
	Toiminta-aika moottori	90 s / 90°
	Äänen tehotaso, moottori	45 dB(A)
	Asennon osoitus	Mekaaninen, irrotettavissa
Turvallisuustiedot	Suojausluokka IEC/EN	III, Pienjännite (SELV)
	Virtalähde UL	Class 2 Supply
	Kotelointiluokka IEC/EN	IP66/67
	Kotelointiluokka NEMA/UL	NEMA 4X
	Enclosure	UL kotelointityyppi 4X
	EMC	CE 2014/30/EU mukaan
	Sertifiointi IEC/EN	IEC/EN 60730-1 ja IEC/EN 60730-2-14
	UL Approval	cULus UL60730-1A, UL 60730-2-14 ja CAN/CSA E60730-1 mukaan Toimilaitteen UL-merkintä riippuu tuotantopaikasta, laitteella on joka tapauksessa UL-hyväksyntä
	Toimenpidetyyppi	Type 1
	Nimellinen syöksyjännite syöttö / ohjaus	0.8 kV
	Likaantumisaste	4
	Ympäristön kosteus	Enint. 100% suht. kosteus
	Ympäristön lämpötila	-30...50°C [-22...122°F]
Säilytyslämpötila	-40...80°C [-40...176°F]	
Huolto	huoltovapaa	
Paino	Paino	1.8 kg

Turvallisuushuomautukset



- Tämä laite on suunniteltu käytettäväksi kiinteissä lämmitys-, ilmanvaihto- ja ilmastointijärjestelmissä, eikä sitä saa käyttää tämän määritellyn sovellusalan ulkopuolella, erityisesti ei lentokoneissa tai muissa ilmakuljetusvälineissä.
- Asennuksen saavat suorittaa vain valtuutetut asiantuntijat. Kaikkia sovellettavia lakimääräisiä ja muita asennussäännöksiä on asennuksen aikana noudatettava.
- Kytkennärsioilla täytyy vastata vähintään toimilaitteen koteloitiluokkaa!
- Toimintasuuntaa saa vaihtaa vain ammattihenkilö. Toimintasuuntaa ei saa vaihtaa jäätymisenestopiirissä.
- Suojakotelon suojuksen saa avata säätöä ja huoltoa varten. Kun se jälkeenpäin suljetaan, kotelon täytyy olla tiivis (katso asennusohjeet).
- Laitteen saa avata vain valmistajan toimipaikassa. Laite ei sisällä osia, joita käyttäjä voisi korjata tai vaihtaa.
- Kaapeleita ei saa irrottaa laitteesta.
- Laitteessa on sähköisiä ja elektronisia osia, eikä sitä saa hävittää talousjätteiden mukana. Kaikkia paikallisia voimassa olevia sääntöjä ja vaatimuksia on noudatettava.
- Tiedot kemiallisesta kestävydestä viittaavat laboratoriotesteihin, joita on tehty raaka-aineille ja valmiille tuotteille, sekä vastaavan sovelluksen kenttätesteihin.
- Käytetyt materiaalit voivat altistaa ulkoisille vaikutuksille (lämpötila, paine, rakenne, kemiallisten aineiden vaikutukset jne.), joita ei voida laboratoriotestein tai kenttäkokein simuloida.
- Sovelluskohteita ja resistanssia koskevat tiedot voivat siten olla vain suuntaa-antavia. Epäselvissä tapauksissa suosittelemme testauksen suorittamista. Näihin tietoihin ei voi vedota oikeudessa. Belimoa ei voi pitää velvollisena takuun myöntämiseen. Valmistusmateriaalien mekaaninen tai kemiallinen kestävyys ei yksinään riitä kertomaan tuotteen sopivuutta käyttökohteeseen. Tulenarkojen nesteiden, kuten liuottimien jne., käyttöä säännökset tulee ottaa huomioon erityisesti suhteessa räjähdysuojaukseen.
- Korkeiden UV-kuormien alaisena kuten voimakkaassa auringonvalossa, on suositeltavaa käyttää taipuisia metalli- tai vastaavia kaapelikanavia.

Tuotteen ominaisuudet

Sovellusalat	Toimilaitte soveltuu erityisesti käytettäväksi vaikeissa olosuhteissa, kuten esimerkiksi: <ul style="list-style-type: none"> - puun kuivatus - eläinten ruokinta - ruoan käsittely - Maatalous - Sisäuima-altaat / kylpylät - ilmastoinnin konehuoneet katolla - yleiset ulkoilmasovellukset
Vastukset	Myrkyllisen kaasun testi EN 60068-2-60 (Fraunhofer Institut ICT/DE) Suolasumutustesti EN 60068-2-52 (Fraunhofer Institut ICT/DE) Ammoniakkitesti DIN 50916-2 (Fraunhofer Institut ICT/DE) Ilmastotesti IEC60068-2-30 (Trikon Solutions AG/CH) Desinfiointiaineet (eläimet) (Trikon Solutions AG/CH) UV-testi (auringsäteily maanpinnan tasolla) EN 60068-2-5, EN 60068-2-63 (Quinel/Zug CH)
Käytetyt materiaalit	Toimilaitteen kotelo polypropyleeni (PP) Kaapelin läpiviennit/ontto akseli polyamidi (PA) Kytkennäkskaapeli FRNC Kiinnityspukki/ruuvit yleensä teräs 1.4404 Tiivisteet EPDM Soviteinsertti anodisoitu alumiini
Yksinkertainen suora asennus	Yksinkertainen suora asennus palloventtiiliin yhdellä ruuvilla. Asennustyökalu on integroitu asennon osoittimeen. Asennussuunta suhteessa palloventtiiliin voidaan valita 90°-askelin.

Tuotteen ominaisuudet

- Käsi käyttö** Käsi käyttö painikkeen avulla on mahdollista (vaihte kytkeytyy pois päältä niin pitkäksi aikaa, kun painiketta painetaan tai kun se on lukittu).
Kotelon suojustäytyy irrottaa käsi käyttöä varten.
- Säädettävä kääntökulma** Kääntökulma on säädettävissä mekaanisilla rajoittimilla. Vakioasetus 0 - 90°. Toimilaitteen kotelon kansi tulee irrottaa, jotta kääntökulmaa voi säätää.
- Suuri toiminnallinen turvallisuus** Toimilaitte on ylikuormitussuojattu, se ei tarvitse erillisiä rajakytkimiä ja pysähtyy automaattisesti, kun rajoitin saavutetaan.

Lisävarusteet

Sähköiset lisävarusteet	Kuvaus	Tyyppi
	Apukytkin 2x SPDT add-on, harmaa	S2A GR
	Takaisinkytkentäpotentiometri 140 Ω add-on	P140A
	Takaisinkytkentäpotentiometri 1 kΩ add-on	P1000A
	Takaisinkytkentäpotentiometri 10 kΩ add-on	P10000A

Sähköasennus



Syöttö suojausmuuntajalta.

Muiden toimilaitteiden rinnankytkentä mahdollinen. Ota huomioon tehontarve.

Kiertosuunnan kytkin on peitetty. Tehdasasetus: kiertosuunta Y2.

Johtojen värit:

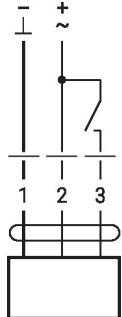
1 = musta

2 = punainen

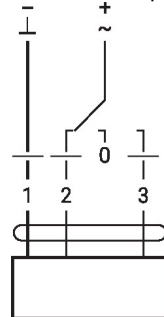
3 = valkoinen

Kytkentäkaaviot

AC/DC 24 V, auki-kiinni

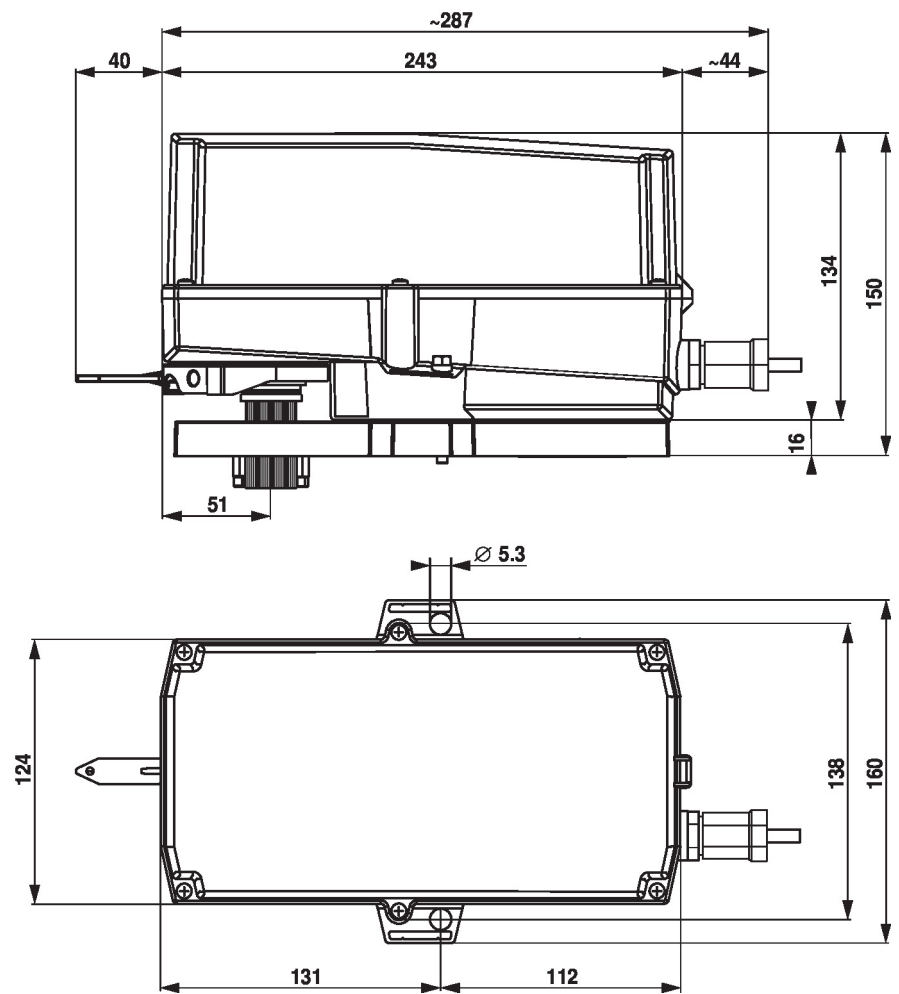


AC/DC 24 V, 3-piste



1	2	3	
			A - AB = 0%
			A - AB = 100%
			stop
			A - AB = 100%

Mitat



Lue lisää

- Vesisovellusten koko tuotevalikoima
- Tekniset tuote-esitteet palloventtiileille
- Asennusohjeet toimilaitteille ja/tai palloventtiileille
- Yleisiä huomautuksia projektisuunnitteluun