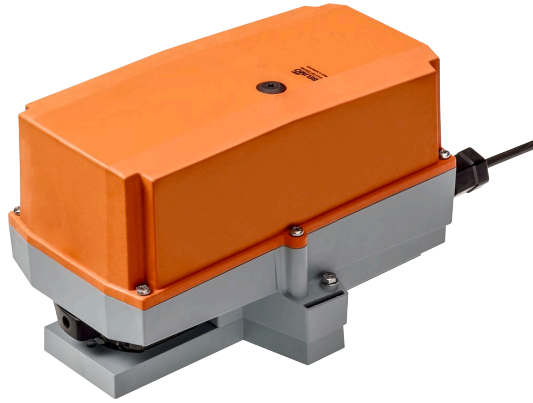


RobustLine-kiertoliiketoimilaite  
kiertyväkaraisille venttiileille

- Vääntömomentti moottori 20 Nm
- Nimellisjännite AC/DC 24 V
- Ohjaus jännitesäätöinen 2...10 V
- Takaisinkytkentäviesti 2...10 V
- Optimaalinen suojaus korroosiota ja kemiallisia vaikutuksia, UV-säteilyä, kosteutta ja kondensaatiota vastaan



## Tekniset tiedot

|                           |  |  |
|---------------------------|--|--|
| <b>Sähköiset tiedot</b>   | Nimellisjännite                          | AC/DC 24 V   |
|                           | Nimellisjännitteen taajuus               | 50/60 Hz   |
|                           | Nimellisjännitteen alue                  | AC 19.2...28.8 V / DC 19.2...28.8 V  |
|                           | Tehontarve ajossa                        | 2.5 W  |
|                           | Tehontarve pidossa                       | 0.4 W  |
|                           | Tehontarve Mitoitus                      | 5 VA   |
|                           | Liitännät                                | Kaapeli 1 m, 4x 0.75 mm <sup>2</sup> (halogeeniton)  |
|                           | Rinnakkaistoiminta                       | Kyllä (ota huomioon tehontarve)  |
| <b>Toimintatiedot</b>     | Vääntömomentti moottori                  | 20 Nm  |
|                           | Toiminta-alue Y                          | 2...10 V   |
|                           | Tulovastus                               | 100 kΩ   |
|                           | Takaisinkytkentäviesti U                 | 2...10 V   |
|                           | Takaisinkytkentäviesti U                 | Max. 1 mA  |
|                           | Tasakäynti                               | ±5%  |
|                           | Käsi käyttö                              | painikkeella, voidaan lukita   |
|                           | Toiminta-aika moottori                   | 90 s / 90°   |
|                           | Äänen tehotaso, moottori                 | 45 dB(A)   |
|                           | Aseennon osoitus                         | Mekaaninen, irrotettavissa   |
| <b>Turvallisuustiedot</b> | Suojausluokka IEC/EN                     | III, Pienjännite (SELV)  |
|                           | Virtalähde UL                            | Class 2 Supply   |
|                           | Kotelointiluokka IEC/EN                  | IP66/67  |
|                           | Kotelointiluokka NEMA/UL                 | NEMA 4X  |
|                           | Enclosure                                | UL kotelointityyppi 4X   |
|                           | EMC                                      | CE 2014/30/EU mukaan   |
|                           | Sertifiointi IEC/EN                      | IEC/EN 60730-1 ja IEC/EN 60730-2-14  |
|                           | UL Approval                              | cULus UL60730-1A, UL 60730-2-14 ja CAN/CSA E60730-1 mukaan<br>Toimilaitteen UL-merkintä riippuu tuotantopaikasta, laitteella on joka tapauksessa UL-hyväksyntä |
|                           | Toimenpidetyyppi                         | Type 1   |
|                           | Nimellinen syöksyjännite syöttö / ohjaus | 0.8 kV   |
|                           | Likaantumisaste                          | 4  |
|                           | Ympäristön kosteus                       | Enint. 100% suht. kosteus  |
|                           | Ympäristön lämpötila                     | -30...50°C [-22...122°F]   |
| Säilytyslämpötila         | -40...80°C [-40...176°F]                 |  |

## Tekniset tiedot

|                           |              |             |
|---------------------------|--------------|-------------|
| <b>Turvallisuustiedot</b> | Huolto       | huoltovapaa |
|                           | <b>Paino</b> | 1.8 kg      |

## Turvallisuushuomautukset



- Tämä laite on suunniteltu käytettäväksi kiinteissä lämmitys-, ilmanvaihto- ja ilmastointijärjestelmissä, eikä sitä saa käyttää tämän määritellyn sovellusalan ulkopuolella, erityisesti ei lentokoneissa tai muissa ilmakuljetusvälineissä.
- Asennuksen saavat suorittaa vain valtuutetut asiantuntijat. Kaikkia sovellettavia lakimääräisiä ja muita asennussäännöksiä on asennuksen aikana noudatettava.
- Kytkenärasioilla täytyy vastata vähintään toimilaitteen koteloitiluokkaa!
- Toimintasuuntaa saa vaihtaa vain ammattihenkilö. Toimintasuuntaa ei saa vaihtaa jäätymisenestopiirissä.
- Suojakotelon suojuksen saa avata säätää ja huoltoa varten. Kun se jälkepäin suljetaan, kotelon täytyy olla tiivis (katso asennusohjeet).
- Laitteen saa avata vain valmistajan toimipaikassa. Laite ei sisällä osia, joita käyttäjä voisi korjata tai vaihtaa.
- Kaapeleita ei saa irrottaa laitteesta.
- Laitteessa on sähköisiä ja elektronisia osia, eikä sitä saa hävittää talousjätteiden mukana. Kaikkia paikallisia voimassa olevia sääntöjä ja vaatimuksia on noudatettava.
- Tiedot kemiallisesta kestävydestä viittaavat laboratoriotesteihin, joita on tehty raaka-aineille ja valmiille tuotteille, sekä vastaavan sovelluksen kenttätesteihin.
- Käytetyt materiaalit voivat altistaa ulkoisille vaikutuksille (lämpötila, paine, rakenne, kemiallisten aineiden vaikutukset jne.), joita ei voida laboratoriotestein tai kenttäkokein simuloida.
- Sovelluskohteita ja resistanssia koskevat tiedot voivat siten olla vain suuntaa-antavia. Epäselvissä tapauksissa suosittelemme testauksen suorittamista. Näihin tietoihin ei voi vedota oikeudessa. Belimoa ei voi pitää velvollisena takuun myöntämiseen. Valmistusmateriaalien mekaaninen tai kemiallinen kestävyys ei yksinään riitä kertomaan tuotteen sopivuutta käyttökohteeseen. Tulenarkojen nesteiden, kuten liuottimien jne., käyttöä säännökset tulee ottaa huomioon erityisesti suhteessa räjähdysuojaukseen.
- Korkeiden UV-kuormien alaisena kuten voimakkaassa auringonvalossa, on suositeltavaa käyttää taipuisia metalli- tai vastaavia kaapelikanavia.

## Tuotteen ominaisuudet

|                     |  |
|---------------------|--|
| <b>Sovellusalat</b> | Toimilaite soveltuu erityisesti käytettäväksi vaikeissa olosuhteissa, kuten esimerkiksi: <ul style="list-style-type: none"> <li>- puun kuivatus</li> <li>- eläinten ruokinta</li> <li>- ruoan käsittely</li> <li>- Maatalous</li> <li>- Sisäuima-altaat / kylpylät</li> <li>- ilmastoinnin konehuoneet katolla</li> <li>- yleiset ulkoilmasovellukset</li> </ul>   |
| <b>Vastukset</b>    | Myrkyllisen kaasun testi EN 60068-2-60 (Fraunhofer Institut ICT/DE)<br>Suolasumutustesti EN 60068-2-52 (Fraunhofer Institut ICT/DE)<br>Ammoniakkitesti DIN 50916-2 (Fraunhofer Institut ICT/DE)<br>Ilmastotesti IEC60068-2-30 (Trikon Solutions AG/CH)<br>Desinfiointiaineet (eläimet) (Trikon Solutions AG/CH)<br>UV-testi (auringonsäteily maanpinnan tasolla) EN 60068-2-5, EN 60068-2-63 (Quinel/Zug CH) |

## Tuotteen ominaisuudet

|  |  |
|--|--|
| <b>Käytetyt materiaalit</b>              | Toimilaitteen kotelo polypropyleeni (PP)<br>Kaapelin läpiviennit/ontto akseli polyamidi (PA)<br>KytKentäkaapeli FRNC<br>Kiinnityspukki/ruuvit yleensä teräs 1.4404<br>Tiivisteet EPDM<br>Soviteinsertti anodisoitu alumiini                                  |
| <b>Toimintatila</b>                      | Toimilaite yhdistetään 0...10 V:n vakio-ohjausviestillä, ja se siirtyy ohjausviestin määrittelemään asentoon. Mittausjännite U toimii venttiilin asennon 0.5...100% sähköisenä näyttönä, ja sitä voidaan käyttää myös ohjausviestinä muille toimilaitteille. |
| <b>Yksinkertainen suora asennus</b>      | Yksinkertainen suora asennus palloventtiiliin yhdellä ruuvilla. Asennustyökalu on integroitu asennon osoittimeen. Asennussuunta suhteessa palloventtiiliin voidaan valita 90°-askelin.   |
| <b>Käsitkäyttö</b>                       | Käsitkäyttö painikkeen avulla on mahdollista (vaihde kytkeytyy pois päältä niin pitkäksi aikaa, kun painiketta painetaan tai kun se on lukittu).<br>Kotelon suojuksen täytyy irrottaa käsitkäyttöä varten.   |
| <b>Säädettävä kääntökulma</b>            | Kääntökulma on säädettävissä mekaanisilla rajoittimilla. Vakioasetus 0 - 90°. Toimilaitteen kotelon kansi tulee irrottaa, jotta kääntökulmaa voi säätää.   |
| <b>Suuri toiminnallinen turvallisuus</b> | Toimilaite on ylikuormitussuojattu, se ei tarvitse erillisiä rajakytkimiä ja pysähtyy automaattisesti, kun rajoitin saavutetaan.   |

## Lisävarusteet

| Sähköiset lisävarusteet | Kuvaus                                     | Tyyppi  |
|-------------------------|--|---------|
|                         | Apukytin 2x SPDT add-on, harmaa            | S2A GR  |
|                         | Takaisinkytkentäpotentiometri 140 Ω add-on | P140A   |
|                         | Takaisinkytkentäpotentiometri 1 kΩ add-on  | P1000A  |
|                         | Takaisinkytkentäpotentiometri 10 kΩ add-on | P10000A |

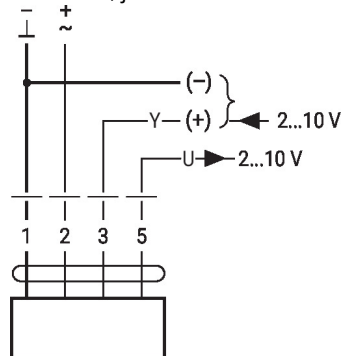
## Sähköasennus


**Syöttö suojauslaitteelta.**
**Muiden toimilaitteiden rinnankytkentä mahdollinen. Ota huomioon tehontarve.**
**Kiertosuunnan kytkin on peitetty. Tehdasasetus: kiertosuunta Y2.**
**Johtojen värit:**

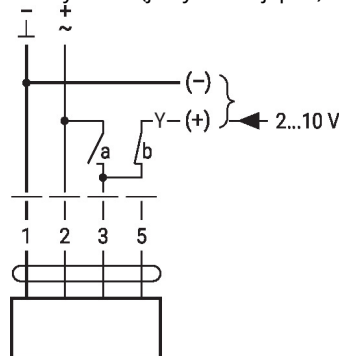
- 1 = musta
- 2 = punainen
- 3 = valkoinen
- 5 = oranssi

**KytKentäkaaviot**

AC/DC 24 V, jännitesäätöinen

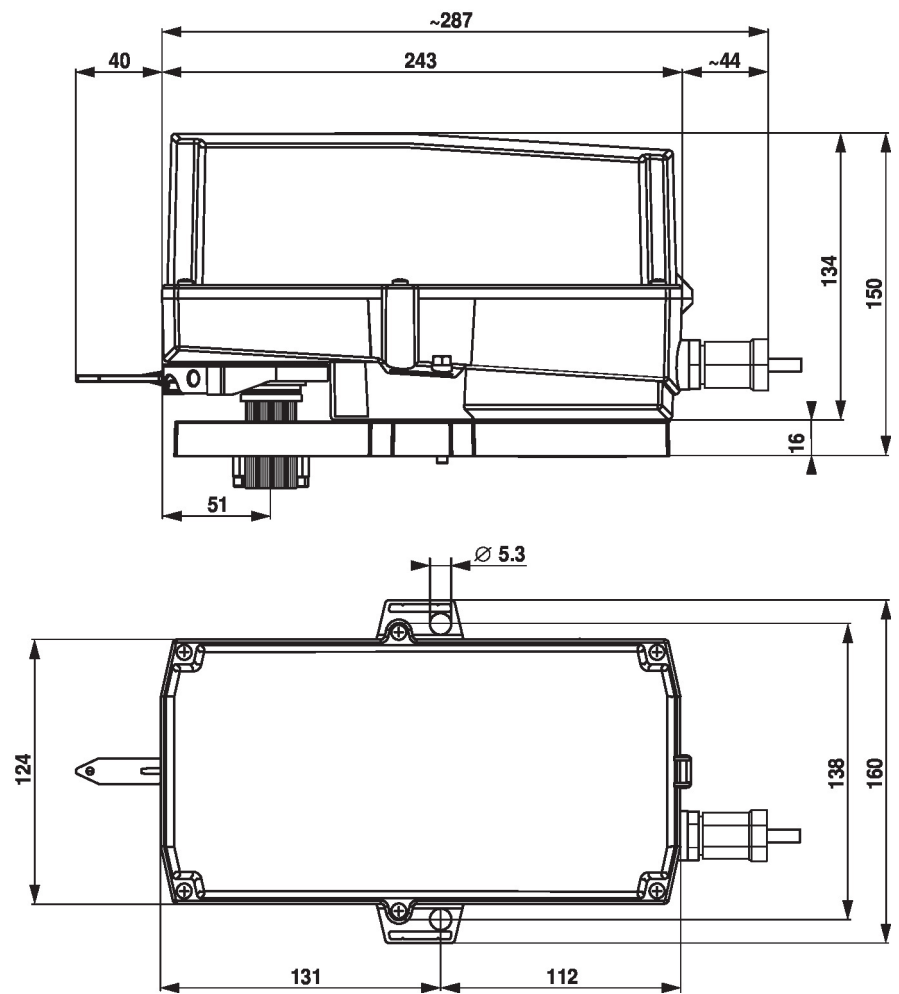


Pakkokytkentä (jäätymissuojapiiri)



| 1 | 2 | 3 (a) | 3 (b) |               |
|---|---|-------|-------|---------------|
|   |   |       |       | A - AB = 100% |
|   |   |       |       | A - AB = 0%   |
|   |   |       | 2 V   | A - AB = 0%   |
|   |   |       | 10 V  | A - AB = 100% |

## Mitat



## Lue lisää

- Vesisovellusten koko tuotevalikoima
- Tekniset tuote-esitteet palloventtiileille
- Asennusohjeet toimilaitteille ja/tai palloventtiileille
- Yleisiä huomautuksia projektisuunnitteluun