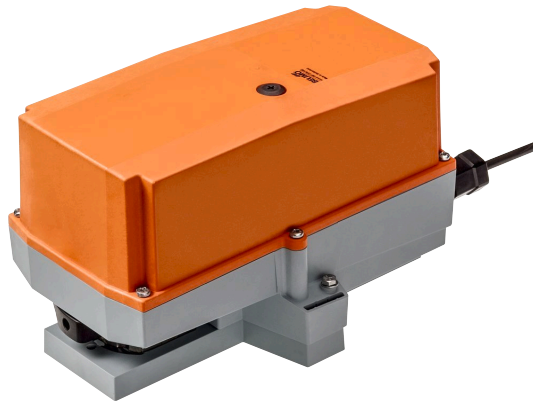


RobustLine-kiertoliiketoimilaitte kiertyväkaraisille venttiileille ja läppäventtiileille RetroFIT+-jälkiasennussovelluksissa

- Vääntömomentti moottori 20 Nm
- Nimellisjännite AC/DC 24 V
- Ohjaus jännitesäätöinen, kommunikoiva 2...10 V muuttuja
- Takaisinkytkentäviesti 2...10 V muuttuja
- Kommunikaatio Belimo MP -väylän kautta
- Anturin signaalien muuntaminen
- Optimaalinen suojaus korroosiota ja kemiallisia vaikutuksia, UV-säteilyä, kosteutta ja kondensaatiota vastaan




Tekniset tiedot

Sähköiset tiedot	Nimellisjännite	AC/DC 24 V
	Nimellisjännitteen taajuus	50/60 Hz
	Nimellisjännitteen alue	AC 19.2...28.8 V / DC 21.6...28.8 V
	Tehontarve ajossa	3.5 W
	Tehontarve pidossa	1.25 W
	Tehontarve Mitoitus	6 VA
	Liitännät	Kaapeli 1 m, 4x 0.75 mm ² (halogeeniton)
	Rinnakkaistoiminta	Kyllä (ota huomioon tehontarve)
Tietoväyläkommunikaatio	Kommunikoiva ohjaus	MP-Bus
	Noodien määrä	MP-Bus enint. 8
Toimintatiedot	Vääntömomentti moottori	20 Nm
	Toiminta-alue Y	2...10 V
	Tulovastus	100 kΩ
	Toiminta-alue Y ohjelmoitava	Aloituspiste 0.5...30 V Päätepiste 2.5...32 V
	Valinnaiset käyttötilat	Auki-kiinni 3-piste (vain AC) Jännitesäätöinen (DC 0...32 V)
	Takaisinkytkentäviesti U	2...10 V
	Takaisinkytkentäviesti U	Enint. 0.5 mA
	Takaisinkytkentäviesti U ohjelmoitava	Aloituspiste 0.5...8 V Päätepiste 2.5...10 V
	Tasakäynti	±5%
	Käsi käyttö	painikkeella, voidaan lukita
	Toiminta-aika moottori	90 s / 90°
	Moottorin ajoaika ohjelmoitavissa	90...350 s
	Äänen tehotaso, moottori	45 dB(A)
	Adaptoinnin asetusalue	manuaalinen (automaattisesti päälle ensimmäisessä käynnistyksessä)
	Asennon osoitus	Mekaaninen, irrotettavissa
Turvallisuustiedot	Suojausluokka IEC/EN	III, Pienjännite (SELV)
	Virtalähde UL	Class 2 Supply
	Kotelointiluokka IEC/EN	IP66/67
	Kotelointiluokka NEMA/UL	NEMA 4X
	Kotelointi	UL Enclosure Type 4X

Tekniset tiedot

Turvallisuustiedot	EMC	CE 2014/30/EU mukaan
	Sertifiointi IEC/EN	IEC/EN 60730-1 ja IEC/EN 60730-2-14
	UL Approval	cULus UL60730-1A, UL 60730-2-14 ja CAN/CSA E60730-1 mukaan Toimilaitteen UL-merkintä riippuu tuotantopaikasta, laitteella on joka tapauksessa UL-hyväksyntä
	Toimenpidetyyppi	Type 1
	Nimellinen syöksyjännite syöttö / ohjaus	0.8 kV
	Likaantumisaste	4
	Ympäristön kosteus	Enint. 100% suht. kosteus
	Ympäristön lämpötila	-30...50°C [-22...122°F]
	Säilytyslämpötila	-40...80°C [-40...176°F]
	Huolto	huoltovapaa
Mekaaniset tiedot	Liitoslaippa	F03/F04/F05
Paino	Paino	1.8 kg

Turvallisuushuomautukset



- Tämä laite on suunniteltu käytettäväksi kiinteissä lämmitys-, ilmanvaihto- ja ilmastointijärjestelmissä, eikä sitä saa käyttää tämän määritellyn sovellusalan ulkopuolella, erityisesti ei lentokoneissa tai muissa ilmakuljetusvälineissä.
- Asennuksen saavat suorittaa vain valtuutetut asiantuntijat. Kaikkia sovellettavia lakimääräisiä ja muita asennussääntöksiä on asennuksen aikana noudatettava.
- Kytkenärsioilla täytyy vastata vähintään toimilaitteen koteloitiluokkaa!
- Toimintasuuntaa saa vaihtaa vain ammattihenkilö. Toimintasuuntaa ei saa vaihtaa jäätymisenestopiirissä.
- Pintalämpötila toimilaitteen ja venttiilin välillä ei saa ylittää arvoa 50 °C.
- Suojakotelon suojuksen saa avata säätöä ja huoltoa varten. Kun se jälkepäin suljetaan, kotelon täytyy olla tiivis (katso asennusohjeet).
- Laitteen saa avata vain valmistajan toimipaikassa. Laite ei sisällä osia, joita käyttäjä voisi korjata tai vaihtaa.
- Kaapeleita ei saa irrottaa laitteesta.
- Laitteessa on sähköisiä ja elektronisia osia, eikä sitä saa hävittää talusjätteiden mukana. Kaikkia paikallisia voimassa olevia sääntöjä ja vaatimuksia on noudatettava.
- Tiedot kemiallisesta kestävydestä viittaavat laboratoriotesteihin, joita on tehty raaka-aineille ja valmiille tuotteille, sekä vastaavan sovelluksen kenttätesteihin.
- Käytetyt materiaalit voivat altistua ulkoisille vaikutuksille (lämpötila, paine, rakenne, kemiallisten aineiden vaikutukset jne.), joita ei voida laboratoriotestein tai kenttäkokein simuloida.
- Sovelluskohteita ja resistanssia koskevat tiedot voivat siten olla vain suuntaa-antavia. Epäselvissä tapauksissa suosittelemme testauksen suorittamista. Näihin tietoihin ei voi vedota oikeudessa. Belimoa ei voi pitää velvollisena takuun myöntämiseen. Valmistusmateriaalien mekaaninen tai kemiallinen kestävyys ei yksinään riitä kertomaan tuotteen sopivuutta käyttökohteeseen. Tulenarkojen nesteiden, kuten liuottimien jne., käyttöänsäannotukset tulee ottaa huomioon erityisesti suhteessa räjähdysuojaukseen.
- Korkeiden UV-kuormien alaisena kuten voimakkaassa auringonvalossa, on suositeltavaa käyttää taipuisia metalli- tai vastaavia kaapelikanavia.

Tuotteen ominaisuudet

Toimintatila Tavanomainen käyttö:
 Toimilaite yhdistetään 0...10 V:n vakio-ohjausviestillä, ja se siirtyy ohjausviestin määrittelemään asentoon. Mittausjännite U toimii toimilaitteen asennon 0.5...100% sähköisenä näyttönä, ja sitä voidaan käyttää myös ohjausviestinä muille toimilaitteille.
 Käyttö välässä:
 Toimilaite vastaanottaa digitaalisen ohjausviestinsä ylemmän tason säätimeltä MP-Bus-väylän kautta ja siirtyy määriteltyyn asentoon. Liitäntä U toimii kommunikaatorajapintana eikä syötä analogista mittausjännitettä.

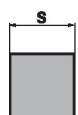
Anturien muunnin Liitäntämahdollisuus anturille (passiivinen tai aktiivinen anturi tai kytkentäkosketin). MP-toimilaite toimii analogi-/digitaalimuuntimena anturisignaalin siirtämiseksi MP-väylän kautta ylemmän tason järjestelmään.

Sovellus Kiertyväkaraisille venttiileille ja läppäventtiileille seuraavilla mekaanisilla määrittelyillä:
 – ISO 5211: F03, F04, F05 (reiän keskipisteen läpimitta laipassa venttiiliin asennusta varten)
 – ISO 5211: neliömäinen, litteä pää tai kiilanmuotoinen karan pään geometria

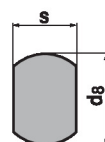
Parametroitavat toimilaitteet Tehdasasetukset kattavat yleisimmät sovellukset. Yksittäisiä parametreja voi muuttaa käyttämällä Belimo Assistant 2 -sovellusta tai ZTH EU -huoltotyökalua.

Käsikahva Sovite ei sisälly toimitukseen (katso «Lisävarusteet»).

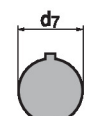
lisäsovitteet

ZPV-..


Typ	s [mm]
ZPV-08	8
ZPV-09	9
ZPV-10	10
ZPV-11	11
ZPV-12	12
ZPV-14	14

ZPF-..


Typ	s [mm]	d ₈ [mm]
ZPF-08	8	17
ZPF-09	9	12
ZPF-10	10	17
ZPF-11	11	14
ZPF-14	14	18

ZSK-..


Typ	d ₇ [mm]
ZPK-12	12
ZPK-14	14

Yksinkertainen suora asennus Yksinkertainen suora asennus kiertyväkaraiseen venttiiliin tai läppäventtiiliin asennuslaipalla. Asennussuunta suhteessa kiinnitykseen voidaan valita 90° välein.

Käsi käyttö Käsi käyttö painikkeen avulla on mahdollista (vaihte kytkeytyy pois päältä niin pitkäksi aikaa, kun painiketta painetaan tai kun se on lukittu).
 Kotelon suojuksen täytyy irrottaa käsikäyttöä varten.

Säädettävä kääntökulma Kääntökulma on säädettävissä mekaanisilla rajoittimilla. Vakioasetus 0 - 90°. Toimilaitteen kotelon kansi tulee irrottaa, jotta kääntökulmaa voi säätää.

Suuri toiminnallinen turvallisuus Toimilaite on ylikuormitussuojattu, se ei tarvitse erillisiä rajakytkimiä ja pysähtyy automaattisesti, kun rajoitin saavutetaan.

Sulkuasento Kun syöttöjännite kytketään ensimmäisen kerran eli käyttöönoton yhteydessä, toimilaite suorittaa adaptoinnin, jossa toiminta-alue ja asennon takaisinkytkentäviesti säätävät itse mekaanisen asetusalueen mukaan.

Tämän jälkeen toimilaite siirtyy ohjausviestin määrittelemään asentoon.

Tehdasasetus: Y2 (kierto vastapäivään).

- Adaptointi ja synkronointi** Adaptointi voidaan käynnistää manuaalisesti painamalla Adaptointi-painiketta tai Belimo Assistant 2 -sovelluksella. Adaptoinnin aikana tunnistetaan molemmat mekaaniset rajoittimet (koko asetusalue).
- Automattinen synkronointi, kun käsikäyttöpainike on ohjelmoitu. Synkronisointi tapahtuu sulkuasennossa (0 %).
- Tämän jälkeen toimilaite siirtyy ohjausviestin määrittelemään asentoon.
- Joukko asetuksia voidaan tehdä käyttämällä Belimo Assistant 2 -sovellusta.

Lisävarusteet

Työkalut	Kuvaus	Tyyppi
	Huoltotyökalu, ZIP USB -toiminnolla, ohjelmoitaville ja kommunikoiduille Belimo-toimilaitteille, IMS-säätimille ja LVI-laitteille	ZTH EU
	Huoltotyökalu johdotetulle ja johdottomalle kokoonpanolle, käyttö paikan päällä ja vianmääritys.	Belimo Assistant 2
	Sovite huoltotyökalulle ZTH	MFT-C
	KytKentäkaapeli 5 m, A: RJ11 6/4 ZTH EU, B: 6-napainen huoltopistoke Belimon laitteille	ZK1-GEN
	KytKentäkaapeli 5 m, A: RJ11 6/4 ZTH EU, B: vapaat kaapelipäät liitääntään MP/PP -liittimeen	ZK2-GEN
Sähköiset lisävarusteet	Kuvaus	Tyyppi
	Apukytkin 2x SPDT add-on, harmaa	S2A GR
	Takaisinkytkentäpotentiometri 140 Ω add-on	P140A
	Takaisinkytkentäpotentiometri 1 kΩ add-on	P1000A
	Takaisinkytkentäpotentiometri 10 kΩ add-on	P10000A
	MP-väylän virtalähde MP toimilaitteille	ZN230-24MP
Väyläportit	Kuvaus	Tyyppi
	Yhdyskäytävä MP – BACnet MS/TP	UK24BAC
	Yhteyskäytävä MP Modbus RTU:hun	UK24MOD
Mekaaniset lisävarusteet	Kuvaus	Tyyppi
	Sovite, neliö 8x8x57 mm (PxLxK)	ZPV-08
	Sovite, neliö 9x9x57 mm (PxLxK)	ZPV-09
	Sovite, neliö 10x10x57 mm (PxLxK)	ZPV-10
	Sovite, neliö 11x11x57 mm (PxLxK)	ZPV-11
	Sovite, neliö 12x12x57 mm (PxLxK)	ZPV-12
	Sovite, neliö 14x14x57 mm (PxLxK)	ZPV-14
	Sovite, litteä pää 8xØ17x57 mm (LxØxK)	ZPF-08
	Sovite, litteä pää 9xØ12x57 mm (LxØxK)	ZPF-09
	Sovite, litteä pää 10xØ17x57 mm (LxØxK)	ZPF-10
	Sovite, litteä pää 11xØ14x57 mm (LxØxK)	ZPF-11
	Sovite, litteä pää 14xØ18x57 mm (LxØxK)	ZPF-14
	Sovite, kiilaura Ø12x4x57 mm (ØxLxK)	ZPK-12
	Sovite, kiilaura Ø14x5x57 mm (ØxLxK)	ZPK-14

Sähköasennus



Syöttö suojauntajalta.

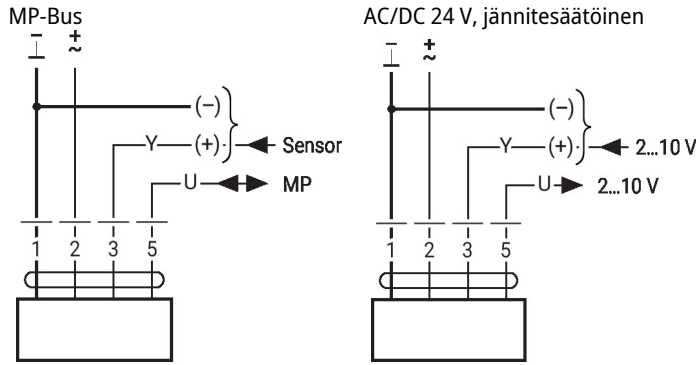
Muiden toimilaitteiden rinnankytkentä mahdollinen. Ota huomioon tehontarve.

Kiertosuunnan kytkin on peitetty. Tehdasasetus: kiertosuunta Y2.

Johtojen värit:

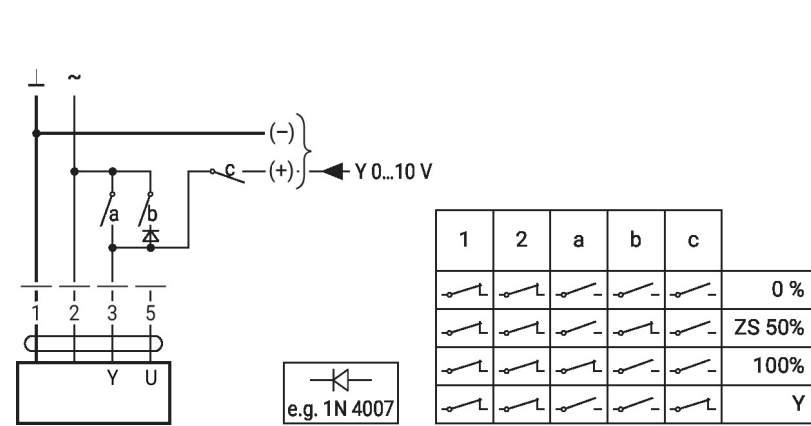
- 1 = musta
- 2 = punainen
- 3 = valkoinen
- 5 = oranssi

Sähköasennus

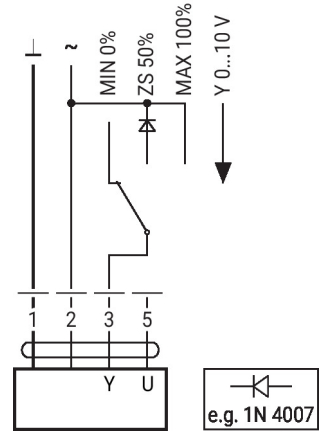


Muut sähköasennukset

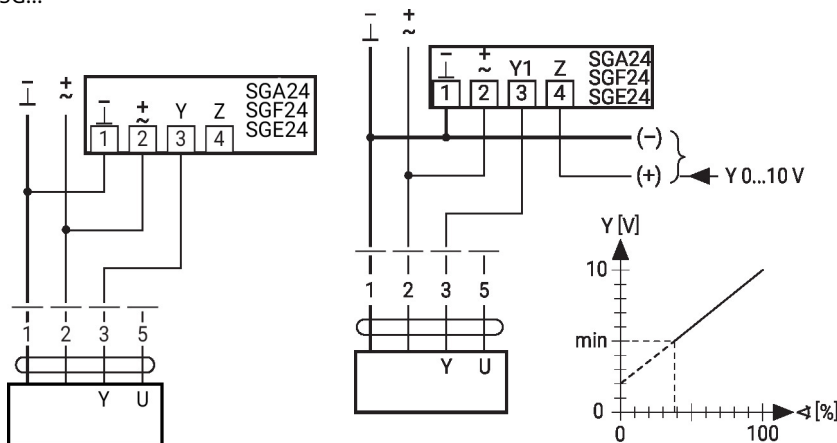
Toiminnot perusarvoilla (tavanomainen tila)
Pakkokytkentä AC 24 V relekoskettimilla



Pakkokytkentä AC 24 V
kiertokytkimellä

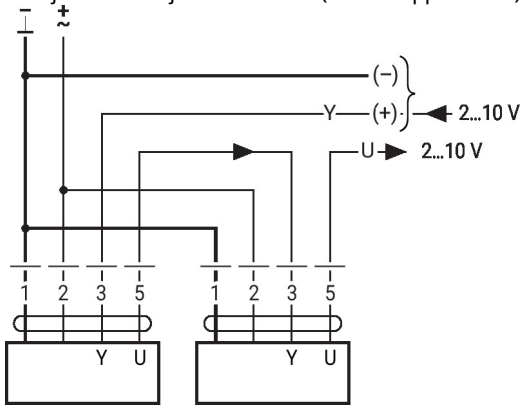


Etäohjaus 0...100% asennoittimella Minimiraja asennoittimella SG...

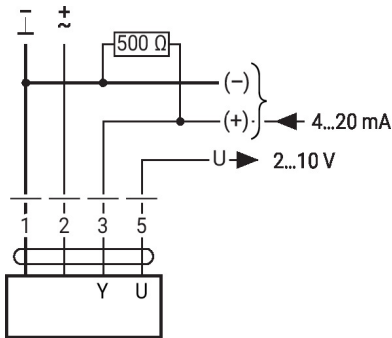


Toiminnot perusarvoilla (tavanomainen tila)

Ensisijainen/toissijainen toiminta (asentoriippuvainen)



Säätö 4 - 20 mA -arvolla ulkoisen vastuksen kautta

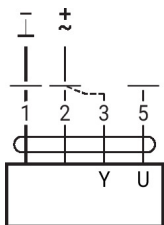


Varoitus:

Toiminta-alue täytyy asettaa arvoon DC 2...10 V.

500 Ω -vastus muuntaa 4...20 mA virtasignaalin jännitesignaaliksi DC 2...10 V

Toiminnallinen tarkastus

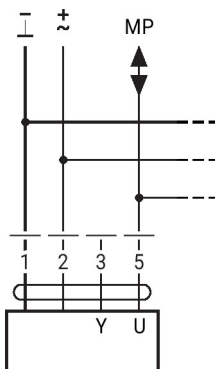


Toimenpiteet

1. Kytke 24 V liitäntöihin 1 ja 2
2. Kytke irti liitäntä 3:
 - kiertosuunta L: toimilaite kiertää vasemmalle
 - kiertosuunta R: toimilaite kiertää oikealle
3. Oikosulje liitännät 2 ja 3:
 - Toimilaite käy vastakkaiseen suuntaan

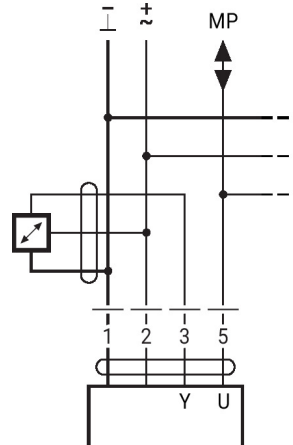
Toiminnot perusarvoilla (tavanomainen tila)

Liitäntä MP-Bus-väylässä



Enint. 8 MP-Bus-solmua

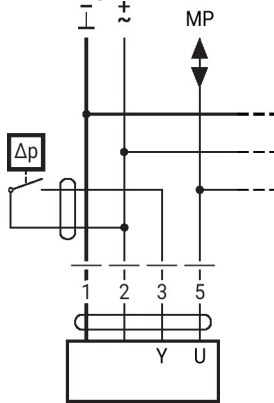
Aktiivisten anturien liitäntä



- Jännitelähde AC/DC 24 V
- Lähtösignaali 0...10 V (enint. 0...32 V)
- Erottelutarkkuus 30 mV

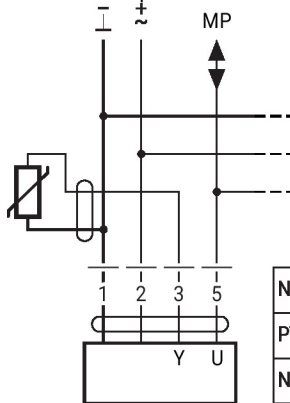
Toiminnot perusarvoilla (tavanomainen tila)

Ulkosen kytkentäkoskettimen liitäntä



- Kytkevirta 16 mA kun jännite 24 V
- Toiminta-alueen aloituspiste pitää ohjelmoida MP-toimilaitteelle ≥ 0.5 V

Connection of passive sensors

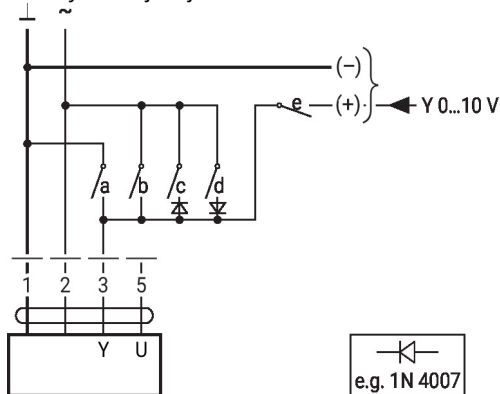


Ni1000	-28...+98°C	850...1600 Ω ²⁾
PT1000	-35...+155°C	850...1600 Ω ²⁾
NTC	-10...+160°C ¹⁾	200 Ω...60 kΩ ²⁾

- 1) Depending on the type
 - 2) Resolution 1 Ohm
- Compensation of the measured value is recommended

Toiminnot, joissa on erityisiä parametreja (ohjelmointi välttämätön)

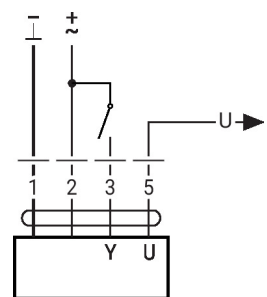
Pakkokytkentä ja rajoitus AC 24 V relekoskettimilla



e.g. 1N 4007

	1	2	a	b	c	d	e	
Close	⎓	⎓	⎓	⎓	⎓	⎓	⎓	Close
MIN	⎓	⎓	⎓	⎓	⎓	⎓	⎓	MIN
ZS	⎓	⎓	⎓	⎓	⎓	⎓	⎓	ZS
MAX	⎓	⎓	⎓	⎓	⎓	⎓	⎓	MAX
Open	⎓	⎓	⎓	⎓	⎓	⎓	⎓	Open
Y	⎓	⎓	⎓	⎓	⎓	⎓	⎓	Y

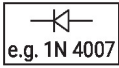
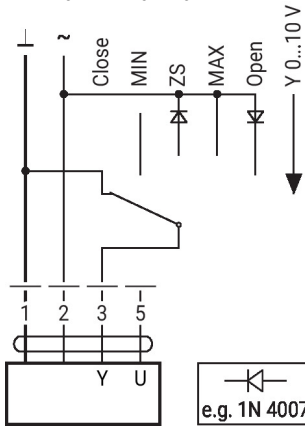
Säätö auki-kiinni



Muut sähköasennukset

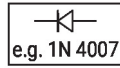
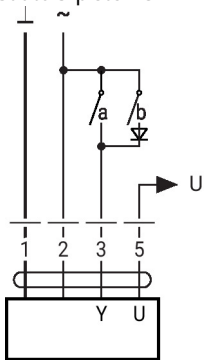
Toiminnot, joissa on erityisiä parametreja (ohjelmointi välttämätön)

Pakkokytkeä ja rajoitus AC 24 V kiertokytkimellä



Varoitus:
"Kiinni"-toiminto taataan vain, jos toiminta-alueen aloituspisteeksi on määritetty väh. 0.5 V.

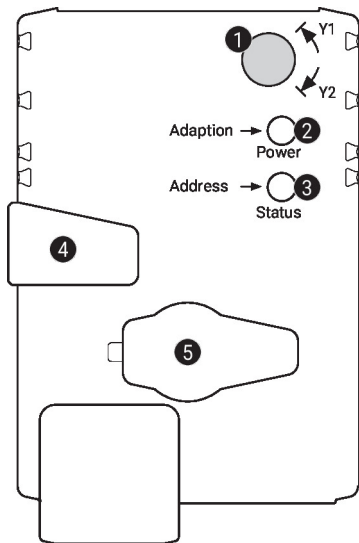
Säätö 3-piste AC 24 V



1	2	3 (a)	3 (b)

Asennon säätö: 90° = 100s
Virtauksen säätö: Vmax = 100s

Käyttölaitteet ja ilmaisimet


1 Kiertosuunnan kytkin

Vaihtokytkentä: kiertosuunta muuttuu

2 Painike ja LED-näyttö vihreä

Pois: ei virransyöttöä tai vika

Päällä: toiminnassa

Paina painiketta: laukaisee kääntökulman adaptoinnin, mitä seuraa normaali tila

3 Painike ja LED-näyttö keltainen

Pois: normaali tila

Päällä: adaptointi- tai synkronointiprosessi aktiivinen

Välähtelee: MP-Bus-kommunikaatio aktiivinen

Vilkkuu: osoitteenannon pyyntö MP-päältä

Paina painiketta: osoitteenannon vahvistus

4 Vaihteiston vapautuspainike

Paina painiketta: vaihteisto vapautuu, moottori pysähtyy, käsikäyttö mahdollista

Vapauta painike: vaihteisto kytkeytyy, normaali tila

5 Huoltoliitäntä

Ohjelmointi- ja huoltotyökalujen liitäntää varten

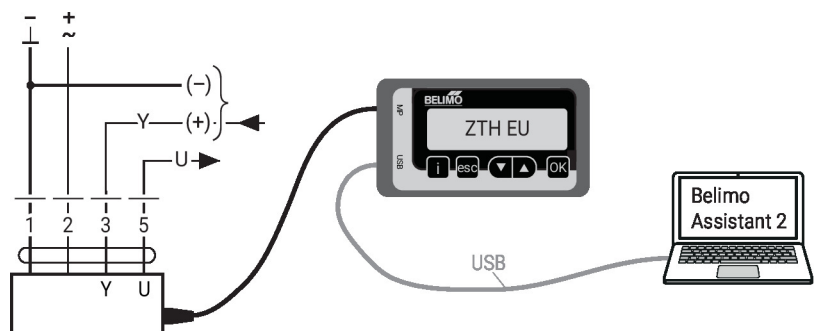
Tarkasta virransyöttöliitäntä

2 pois ja **3** päällä Mahdollinen johdotusvirhe virransyötössä

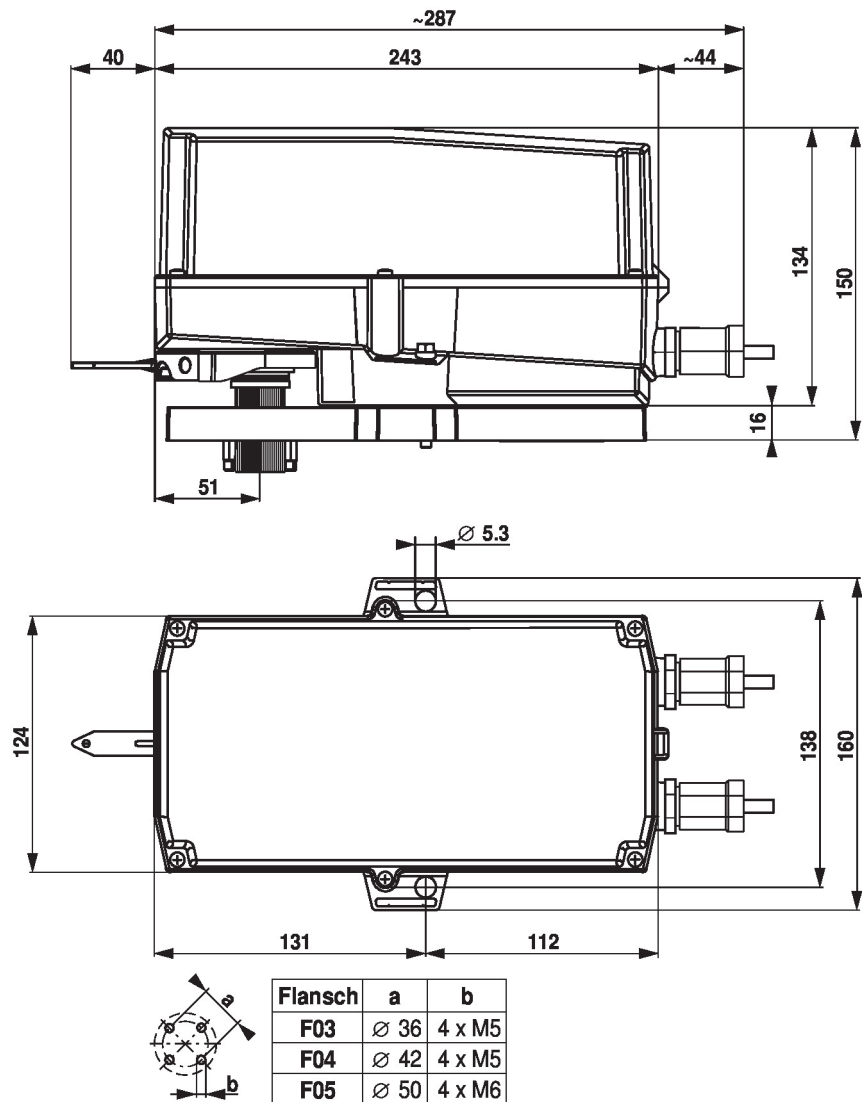
Huolto

Johdotettu liitäntä Yksikkö voidaan ohjelmoida ZTH EU -huoltotyökalulla huoltopistokkeen kautta. Laajennettua ohjelmointia varten voidaan yhdistää Belimo Assistant 2.

Connection ZTH EU / Belimo Assistant 2



Mitat



Lue lisää

- MP-yhteistyökumppaneiden yleiskuvaus
- Työkaluittännät
- Johdanto MP-väyläteknologiaan
- Vesisovellusten koko tuotevalikoima
- Tekniset tuote-esitteet palloventtiileille
- Asennusohjeet toimilaitteille ja/tai palloventtiileille
- Yleisiä huomautuksia projektisuunnitteluun
- Pikaopas – Belimo Assistant 2