

Kommunikoiva kiertoliiketoimilaite palloventtiileille

- Vääntömomentti moottori 20 Nm
- Nimellisjännite AC/DC 24 V
- Ohjaus jännitesäätöinen, kommunikoiva 2...10 V muuttuja
- Takaisinkytkentäviesti 2...10 V muuttuja
- Kommunikaatio Belimo MP -väylän kautta
- Anturin signaalien muuntaminen



Tekniset tiedot

Sähköiset tiedot	Nimellisjännite	AC/DC 24 V
	Nimellisjännitteen taajuus	50/60 Hz
	Nimellisjännitteen alue	AC 19.2...28.8 V / DC 21.6...28.8 V
	Tehontarve ajossa	3.5 W
	Tehontarve pidossa	1.25 W
	Tehontarve Mitoitus	6 VA
	Liitännät	Kaapeli 1 m, 4x 0.75 mm ²
	Rinnakkaistoiminta	Kyllä (ota huomioon tehontarve)
	Tietoväyläkommunikaatio	Kommunikoiva ohjaus
Noodien määrä		MP-Bus enint. 8
Toimintatiedot	Vääntömomentti moottori	20 Nm
	Toiminta-alue Y	2...10 V
	Tulovastus	100 kΩ
	Toiminta-alue Y ohjelmoitava	Aloituspiste 0.5...30 V Päätepiste 2.5...32 V
	Valinnaiset käyttötilat	Auki-kiinni 3-piste (vain AC) Jännitesäätöinen (DC 0...32 V)
	Takaisinkytkentäviesti U	2...10 V
	Takaisinkytkentäviesti U	Enint. 0.5 mA
	Takaisinkytkentäviesti U ohjelmoitava	Aloituspiste 0.5...8 V Päätepiste 2.5...10 V
	Tasakäynti	±5%
	Käsi käyttö	painikkeella, voidaan lukita
	Toiminta-aika moottori	90 s / 90°
	Moottorin ajoaika ohjelmoitavissa	90...350 s
	Äänen tehotaso, moottori	45 dB(A)
	Adaptoinnin asetusalue	manuaalinen (automaattisesti päälle ensimmäisessä käynnistyksessä)
	Adaptoinnin asetusalueen muuttuja	Ei toimintoa Adaptointi kun kytketty päälle Adaptointi käsikäyttöpainikkeen painamisen jälkeen
	Pakkokytkentä	MAX (maksimiasento) = 100 % MIN (minimiasento) = 0 % ZS (väliasento, vain AC) = 50 %

Tekniset tiedot

Toimintatiedot	Ohjelmoitava pakkokytkenä	MAX = (MIN + 33%)...100% MIN = 0%...(MAX - 33%) ZS = MIN...MAX
	Asennon osoitus	Mekaaninen, irrotettavissa
Turvallisuustiedot	Suojausluokka IEC/EN	III, Pienjännite (SELV)
	Virtalähde UL	Class 2 Supply
	Kotelointiluokka IEC/EN	IP54
	Kotelointiluokka NEMA/UL	NEMA 2
	Kotelointi	UL Enclosure Type 2
	EMC	CE 2014/30/EU mukaan
	Sertifiointi IEC/EN	IEC/EN 60730-1 ja IEC/EN 60730-2-14
	UL Approval	cULus UL60730-1A, UL 60730-2-14 ja CAN/CSA E60730-1 mukaan Toimilaitteen UL-merkintä riippuu tuotantopaikasta, laitteella on joka tapauksessa UL-hyväksyntä
	Toimenpidetyyppi	Type 1
	Nimellinen syöksyjännite syöttö / ohjaus	0.8 kV
	Likaantumisaste	3
	Ympäristön kosteus	Enint. 95% suht. kosteus, ei kondensoiva
	Ympäristön lämpötila	-30...50°C [-22...122°F]
	Säilytyslämpötila	-40...80°C [-40...176°F]
Huolto	huoltovapaa	
Paino	Paino	0.93 kg

Turvallisuushuomautukset



- Tämä laite on suunniteltu käytettäväksi kiinteissä lämmitys-, ilmanvaihto- ja ilmastointijärjestelmissä, eikä sitä saa käyttää tämän määritellyn sovellusalan ulkopuolella, erityisesti ei lentokoneissa tai muissa ilmakuljetusvälineissä.
- Ulkoilmasovellus: mahdollista vain siinä tapauksessa, että laite ei altistu suoraan (meri-)vedelle, lumelle, jäälle, suoralle auringonsäteilylle tai aggressiivisille kaasuille, ja kun ympäristön olosuhteet pysyvät Teknisessä tuote-esitteessä ilmoitettujen raja-arvojen puitteissa.
- Asennuksen saavat suorittaa vain valtuutetut asiantuntijat. Kaikkia sovellettavia lakimääräisiä ja muita asennussäännöksiä on asennuksen aikana noudatettava.
- Toimintasuuntaa saa vaihtaa vain ammattihenkilö. Toimintasuuntaa ei saa vaihtaa jäätymisenestopiirissä.
- Laitteen saa avata vain valmistajan toimipaikassa. Laite ei sisällä osia, joita käyttäjä voisi korjata tai vaihtaa.
- Kaapeleita ei saa irrottaa laitteesta.
- Laitteessa on sähköisiä ja elektronisia osia, eikä sitä saa hävittää talousjätteiden mukana. Kaikkia paikallisia voimassa olevia sääntöjä ja vaatimuksia on noudatettava.

Tuotteen ominaisuudet

Toimintatila	<p>Tavanomainen käyttö:</p> <p>Toimilaite yhdistetään 0...10 V:n vakio-ohjausviestillä, ja se siirtyy ohjausviestin määrittelemään asentoon. Mittausjännite U toimii toimilaitteen asennon 0.5...100% sähköisenä näyttönä, ja sitä voidaan käyttää myös ohjausviestinä muille toimilaitteille.</p> <p>Käyttö väylässä:</p> <p>Toimilaite vastaanottaa digitaalisen ohjausviestinsä ylemmän tason säätimeltä MP-Bus-väylän kautta ja siirtyy määriteltyyn asentoon. Liitäntä U toimii kommunikaatorajapintana eikä syötä analogista mittausjännitettä.</p>
Anturien muunnin	<p>Liitäntämahdollisuus anturille (passiivinen tai aktiivinen anturi tai kytkentäkosketin). MP-toimilaite toimii analogi-/digitaalimuuntimena anturisignaalin siirtämiseksi MP-väylän kautta ylemmän tason järjestelmään.</p>
Parametroitavat toimilaitteet	<p>Tehdasasetukset kattavat yleisimmät sovellukset. Yksittäisiä parametreja voi muuttaa käyttämällä Belimo Assistant 2 -sovellusta tai ZTH EU -huoltotyökalua.</p>
Yksinkertainen suora asennus	<p>Yksinkertainen suora asennus palloventtiiliin yhdellä ruuvilla. Asennustyökalu on integroitu asennon osoittimeen. Asennussuunta suhteessa palloventtiiliin voidaan valita 90°-askelin.</p>
Käsi käyttö	<p>Käsi käyttö painikkeen avulla on mahdollista (vaihte kytkeytyy pois päältä niin pitkäksi aikaa, kun painiketta painetaan tai kun se on lukittu).</p>
Säädettävä kääntökulma	<p>Kääntökulma on säädettävissä mekaanisilla rajoittimilla.</p>
Suuri toiminnallinen turvallisuus	<p>Toimilaite on ylikuormitussuojattu, se ei tarvitse erillisiä rajakytkimiä ja pysähtyy automaattisesti, kun rajoitin saavutetaan.</p>
Sulkuasento	<p>Kun syöttöjännite kytketään ensimmäisen kerran eli käyttöönoton yhteydessä, toimilaite suorittaa adaptoinnin, jossa toiminta-alue ja asennon takaisinkytkentäviesti säätävät itse mekaanisen asetusalueen mukaan.</p> <p>Tämän jälkeen toimilaite siirtyy ohjausviestin määrittelemään asentoon.</p> <p>Tehdasasetus: Y2 (kierto vastapäivään).</p>
Adaptointi ja synkronointi	<p>Adaptointi voidaan käynnistää manuaalisesti painamalla Adaptointi-painiketta tai Belimo Assistant 2 -sovelluksella. Adaptoinnin aikana tunnistetaan molemmat mekaaniset rajoittimet (koko asetusalue).</p> <p>Automattinen synkronointi, kun käsi käyttöpainike on ohjelmoitu. Synkronisointi tapahtuu sulkuasennossa (0 %).</p> <p>Tämän jälkeen toimilaite siirtyy ohjausviestin määrittelemään asentoon.</p> <p>Joukko asetuksia voidaan tehdä käyttämällä Belimo Assistant 2 -sovellusta.</p>

Lisävarusteet

Työkalut	Kuvaus	Tyyppi
	Huoltotyökalu, ZIP USB -toiminnolla, ohjelmoitaville ja kommunikoiville Belimo-toimilaitteille, IMS-säätimille ja LVI-laitteille	ZTH EU
	Huoltotyökalu johdotetulle ja johdottomalle kokoonpanolle, käyttö paikan päällä ja vianmääritys.	Belimo Assistant 2
	Sovite huoltotyökalulle ZTH	MFT-C
	KytKentäkaapeli 5 m, A: RJ11 6/4 ZTH EU, B: 6-napainen huoltopistoke Belimon laitteille	ZK1-GEN
	KytKentäkaapeli 5 m, A: RJ11 6/4 ZTH EU, B: vapaat kaapelipäät liitäntään MP/PP -liittimeen	ZK2-GEN
Sähköiset lisävarusteet	Kuvaus	Tyyppi
	Apukytin 1x SPDT add-on	S1A
	Apukytin 2x SPDT add-on	S2A
	Takaisinkytkentäpotentiometri 140 Ω add-on	P140A

Lisävarusteet

	Kuvaus	Tyyppi
	Takaisinkytkentäpotentiometri 1 kΩ add-on	P1000A
	Takaisinkytkentäpotentiometri 10 kΩ add-on	P10000A
	MP-väylän virtalähde MP toimilaitteille	ZN230-24MP
Väyläportit	Kuvaus	Tyyppi
	Yhdyskäytävä MP – BACnet MS/TP	UK24BAC
	Yhteyskäytävä MP Modbus RTU:hun	UK24MOD

Sähköasennus



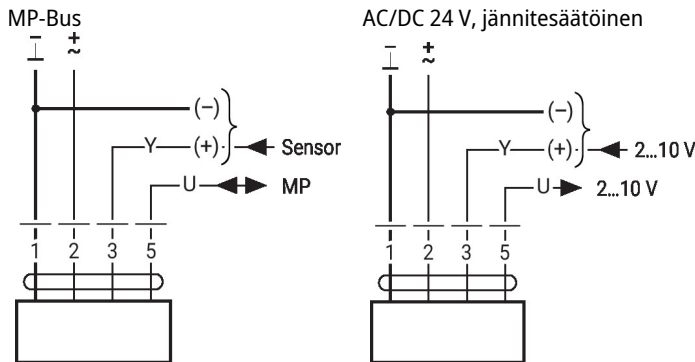
Syöttö suojausuntajalta.

Muiden toimilaitteiden rinnankytkentä mahdollinen. Ota huomioon tehontarve.

Kiertosuunnan kytkin on peitetty. Tehdasasetus: kiertoasuunta Y2.

Johtojen värit:

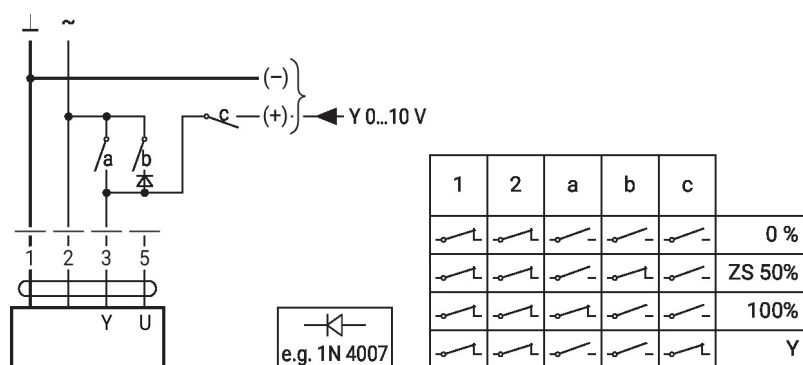
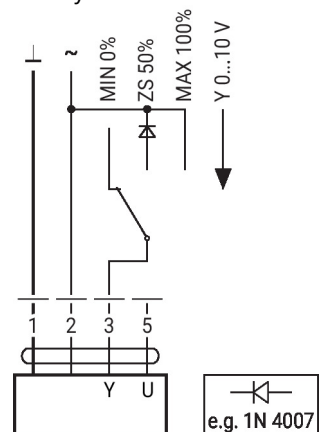
- 1 = musta
- 2 = punainen
- 3 = valkoinen
- 5 = oranssi



Muut sähköasennukset

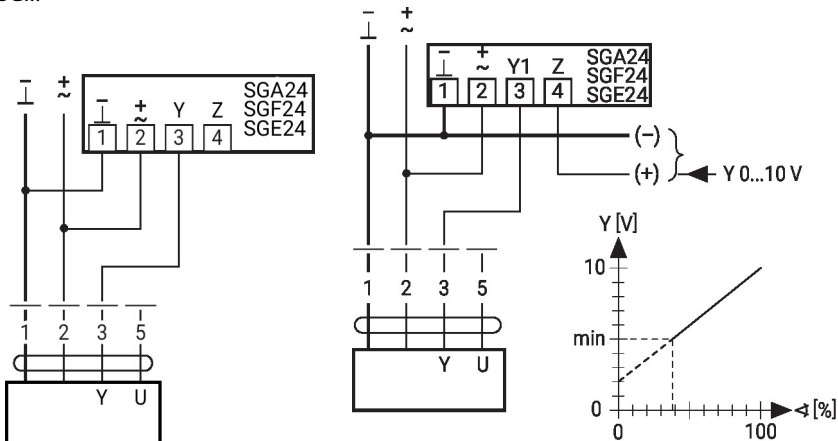
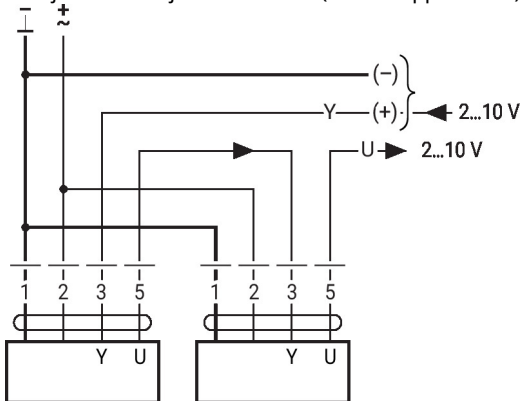
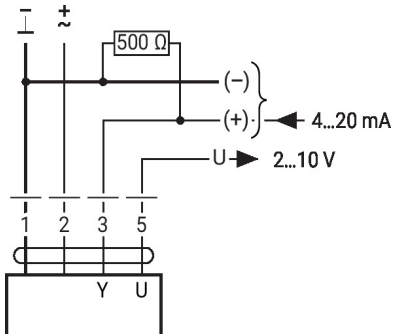
Toiminnot perusarvoilla (tavanomainen tila)

Pakkokytkentä AC 24 V relekoskettimilla

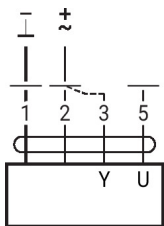

 Pakkokytkentä AC 24 V
kiertokytkimellä


Toiminnot perusarvoilla (tavanomainen tila)

Etäohjaus 0...100% asennoittimella Minimiraja asennoittimella SG...
SG...


Ensisijainen/toissijainen toiminta (asentoriippuvainen)

Säätö 4 - 20 mA -arvolla ulkoisen vastuksen kautta

Varoitus:

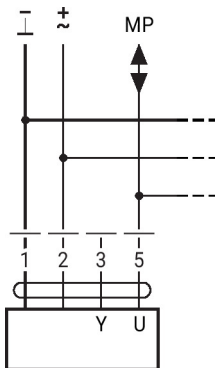
Toiminta-alue täytyy asettaa arvoon DC 2...10 V.
500 Ω -vastus muuntaa 4...20 mA virta-signaalin jännitesignaaliksi DC 2...10 V

Toiminnallinen tarkastus

Toimenpiteet

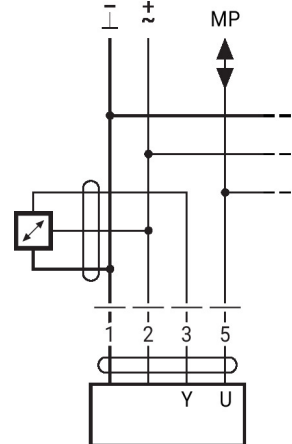
1. Kytke 24 V liitäntöihin 1 ja 2
2. Kytke irti liitäntä 3:
 - kiertosuunta L: toimilaite kiertää vasemmalle
 - kiertosuunta R: toimilaite kiertää oikealle
3. Oikosulje liitännät 2 ja 3:
 - Toimilaite käy vastakkaiseen suuntaan

Toiminnot perusarvoilla (tavanomainen tila)

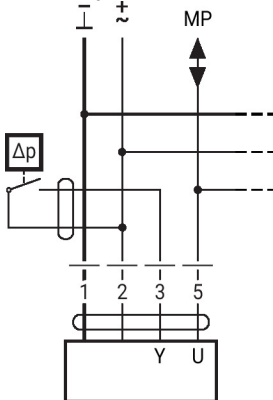
Liitäntä MP-Bus-väylässä



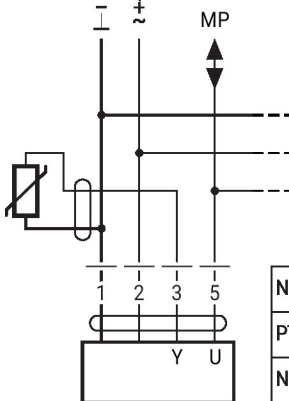
Enint. 8 MP-Bus-solmua

Aktiivisten anturien liitäntä


- Jännitelähde AC/DC 24 V
- Lähtösignaali 0...10 V (enint. 0...32 V)
- Erottelutarkkuus 30 mV

Ulkaisen kytkentäkoskettimen liitäntä


- Kytkevirta 16 mA kun jännite 24 V
- Toiminta-alueen aloituspiste pitää ohjelmoida MP-toimilaitteelle ≥ 0.5 V

Connection of passive sensors


Ni1000	-28...+98°C	850...1600 Ω ²⁾
PT1000	-35...+155°C	850...1600 Ω ²⁾
NTC	-10...+160°C ¹⁾	200 Ω ...60 k Ω ²⁾

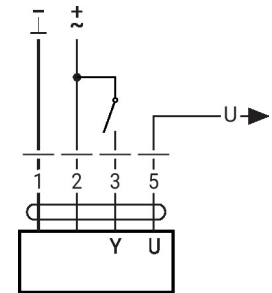
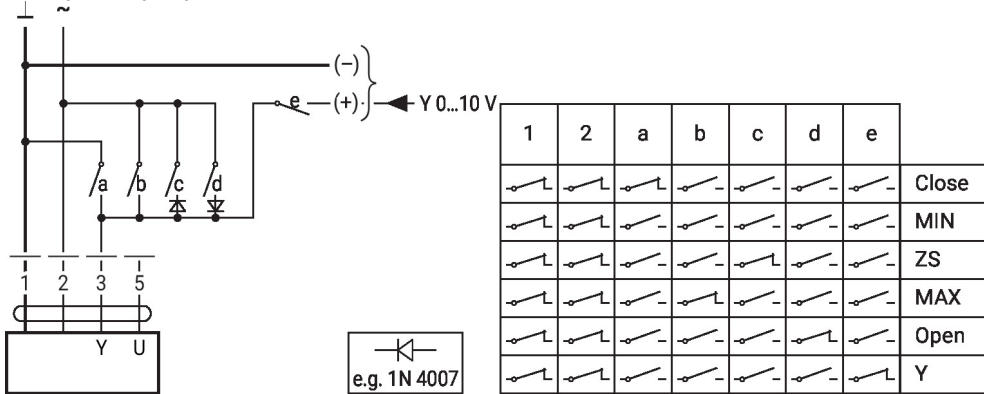
- 1) Depending on the type
 2) Resolution 1 Ohm
 Compensation of the measured value is recommended

Muut sähköasennukset

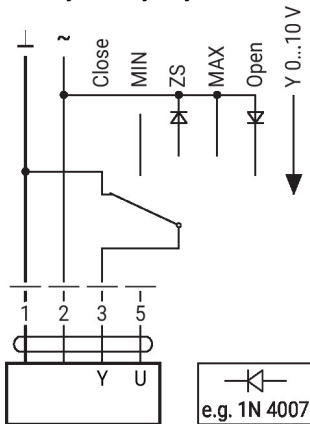
Toiminnot, joissa on erityisiä parametreja (ohjelmointi välttämätön)

Pakkokytkeä ja rajoitus AC 24 V relekoskettimilla

Säätö auki-kiinni

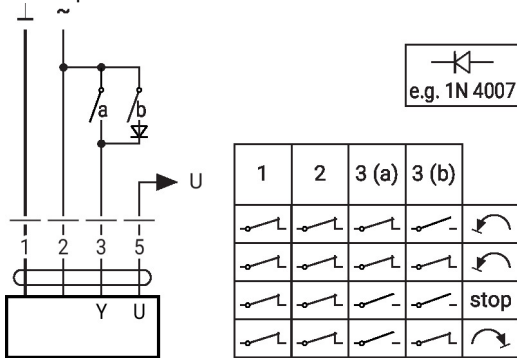


Pakkokytkeä ja rajoitus AC 24 V kiertokytkimellä



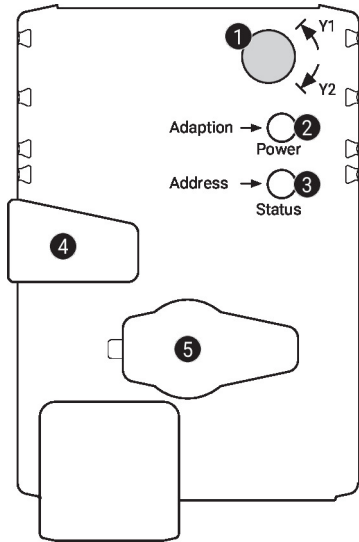
Varoitus:
"Kiinni"-toiminto taataan vain, jos toiminta-alueen aloituspisteeksi on määritetty väh. 0.5 V.

Säätö 3-piste AC 24 V



Asennon säätö: 90° = 100s
Virtauksen säätö: Vmax = 100s

Käyttölaitteet ja ilmaisimet


1 Kiertosuunnan kytkin

Vaihtokytkentä: kiertosuunta muuttuu

2 Painike ja LED-näyttö vihreä

Pois: ei virransyöttöä tai vika

Päällä: toiminnassa

Paina painiketta: laukaisee kääntökulman adaptoinnin, mitä seuraa normaali tila

3 Painike ja LED-näyttö keltainen

Pois: normaali tila

Päällä: adaptointi- tai synkronointiprosessi aktiivinen

Välähtelee: MP-Bus-kommunikaatio aktiivinen

Vilkkuu: osoitteenannon pyyntö MP-päältä

Paina painiketta: osoitteenannon vahvistus

4 Vaihteiston vapautuspainike

Paina painiketta: vaihteisto vapautuu, moottori pysähtyy, käsikäyttö mahdollista

Vapauta painike: vaihteisto kytkeytyy, normaali tila

5 Huoltoliitäntä

Ohjelmointi- ja huoltotyökalujen liitäntää varten

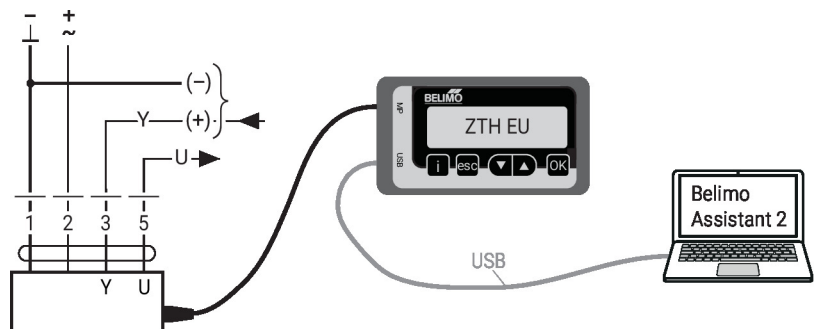
Tarkasta virransyöttöliitäntä

2 pois ja **3** päällä Mahdollinen johdotusvirhe virransyötössä

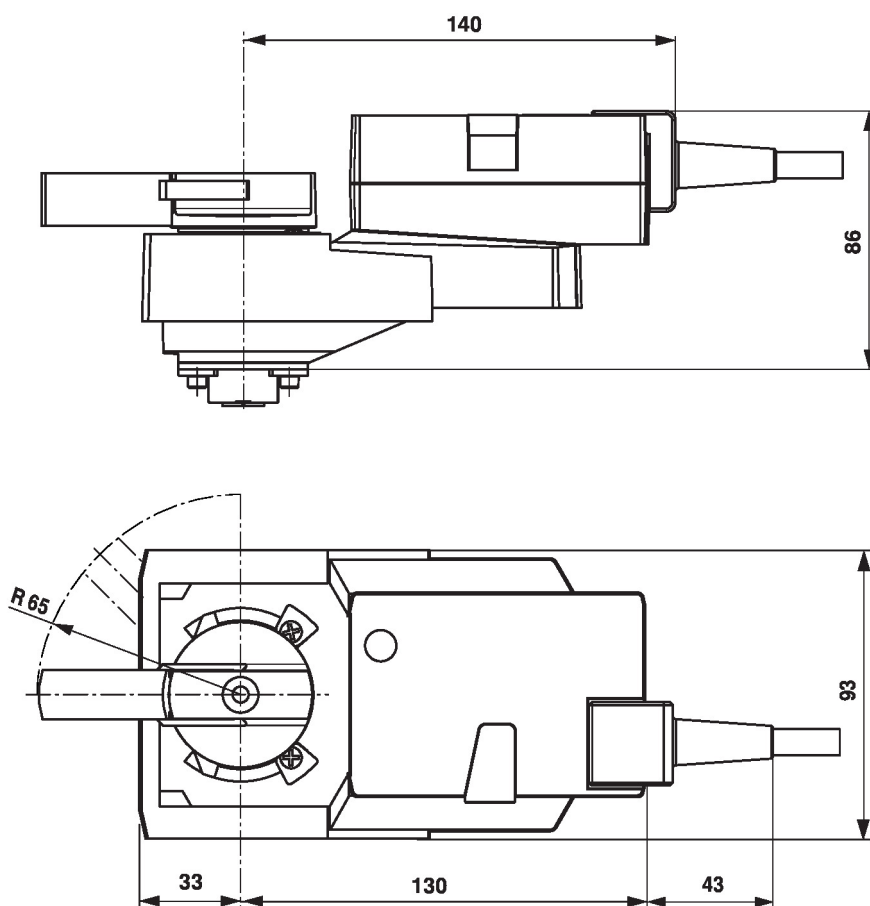
Huolto

Johdotettu liitäntä Yksikkö voidaan ohjelmoida ZTH EU -huoltotyökalulla huoltopistokkeen kautta. Laajennettua ohjelmointia varten voidaan yhdistää Belimo Assistant 2.

Connection ZTH EU / Belimo Assistant 2



Mitat



Lue lisää

- MP-yhteistyökumppaneiden yleiskuvaus
- Työkaluliitännät
- Johdanto MP-väyläteknologiaan
- Vesisovellusten koko tuotevalikoima
- Tekniset tuote-esitteet palloventtiileille
- Asennusohjeet toimilaitteille ja/tai palloventtiileille
- Yleisiä huomautuksia projektisuunnitteluun
- Pikaopas – Belimo Assistant 2