

Kommunikoiva kiertoliiketoimilaite  
kiertyväkaraisille venttiileille ja läppäventtiileille

- Vääntömomentti moottori 20 Nm
- Nimellisjännite AC/DC 24 V
- Ohjaus jännitesäätöinen, kommunikoiva 2...10 V muuttuja
- Takaisinkytkentäviesti 2...10 V muuttuja
- Kommunikaatio Belimo MP -väylän kautta
- Anturin signaalien muuntaminen



### Tekniset tiedot

Sähköiset tiedot	Nimellisjännite	AC/DC 24 V
	Nimellisjännitteen taajuus	50/60 Hz
	Nimellisjännitteen alue	AC 19.2...28.8 V / DC 21.6...28.8 V
	Tehontarve ajossa	3.5 W
	Tehontarve pidossa	1.25 W
	Tehontarve Mitoitus	6 VA
	Liitännät	Kaapeli 1 m, 4x 0.75 mm <sup>2</sup>
	Rinnakkaistoiminta	Kyllä (ota huomioon tehontarve)
Tietoväyläkommunikaatio	Kommunikoiva ohjaus	MP-Bus
	Noodien määrä	MP-Bus enint. 8
Toimintatiedot	Vääntömomentti moottori	20 Nm
	Toiminta-alue Y	2...10 V
	Tulovastus	100 kΩ
	Toiminta-alue Y ohjelmoitava	Aloituspiste 0.5...30 V Päätepiste 2.5...32 V
	Valinnaiset käyttötilat	Auki-kiinni 3-piste (vain AC) Jännitesäätöinen (DC 0...32 V)
	Takaisinkytkentäviesti U	2...10 V
	Takaisinkytkentäviesti U	Enint. 0.5 mA
	Takaisinkytkentäviesti U ohjelmoitava	Aloituspiste 0.5...8 V Päätepiste 2.5...10 V
	Tasakäynti	±5%
	Käsi käyttö	painikkeella, voidaan lukita
	Toiminta-aika moottori	90 s / 90°
	Moottorin ajoaika ohjelmoitavissa	90...350 s
	Äänen tehotaso, moottori	45 dB(A)
	Adaptoinnin asetusalue	manuaalinen (automaattisesti päälle ensimmäisessä käynnistyksessä)
	Adaptoinnin asetusalueen muuttuja	Ei toimintoa Adaptointi kun kytketty päälle Adaptointi käsikäyttöpainikkeen painamisen jälkeen
	Pakkokytkeä	MAX (maksimiasento) = 100 % MIN (minimiasento) = 0 % ZS (väliasento, vain AC) = 50 %
	Ohjelmoitava pakkokytkeä	MAX = (MIN + 33%)...100% MIN = 0%...(MAX - 33%) ZS = MIN...MAX
	Asennon osoitus	Mekaaninen, integroitu, kaksiosainen

## Tekniset tiedot

<b>Turvallisuustiedot</b>	Suojausluokka IEC/EN	III, Pienjännite (SELV)
	Virtalähde UL	Class 2 Supply
	Kotelointiluokka IEC/EN	IP54
	Kotelointiluokka NEMA/UL	NEMA 2
	Kotelointi	UL Enclosure Type 2
	EMC	CE 2014/30/EU mukaan
	Sertifointi IEC/EN	IEC/EN 60730-1 ja IEC/EN 60730-2-14
	UL Approval	cULus UL60730-1A, UL 60730-2-14 ja CAN/CSA E60730-1 mukaan Toimilaitteen UL-merkintä riippuu tuotantopaikasta, laitteella on joka tapauksessa UL-hyväksyntä
	Toimenpidetyyppi	Type 1
	Nimellinen syöksyjännite syöttö / ohjaus	0.8 kV
	Likaantumisaste	3
	Ympäristön kosteus	Enint. 95% suht. kosteus, ei kondensoiva
	Ympäristön lämpötila	-30...50°C [-22...122°F]
	Säilytyslämpötila	-40...80°C [-40...176°F]
	Huolto	huoltovapaa
<b>Mekaaniset tiedot</b>	Liitoslaippa	F05
	Paino	Paino 1.0 kg

## Turvallisuushuomautukset



- Tämä laite on suunniteltu käytettäväksi kiinteissä lämmitys-, ilmanvaihto- ja ilmastointijärjestelmissä, eikä sitä saa käyttää tämän määritellyn sovellusalan ulkopuolella, erityisesti ei lentokoneissa tai muissa ilmakuljetusvälineissä.
- Ulkoilmasovellus: mahdollista vain siinä tapauksessa, että laite ei altistu suoraan (meri-)vedelle, lumelle, jäälle, suoralle auringonsäteilylle tai aggressiivisille kaasuille, ja kun ympäristön olosuhteet pysyvät Teknisessä tuote-esitteessä ilmoitettujen raja-arvojen puitteissa.
- Asennuksen saavat suorittaa vain valtuutetut asiantuntijat. Kaikkia sovellettavia lakimääräisiä ja muita asennussäännöksiä on asennuksen aikana noudatettava.
- Toimintasuuntaa saa vaihtaa vain ammattihenkilö. Toimintasuuntaa ei saa vaihtaa jäätymisenestopiirissä.
- Laitteen saa avata vain valmistajan toimipaikassa. Laite ei sisällä osia, joita käyttäjä voisi korjata tai vaihtaa.
- Kaapeleita ei saa irrottaa laitteesta.
- Laitteessa on sähköisiä ja elektronisia osia, eikä sitä saa hävittää talousjätteiden mukana. Kaikkia paikallisia voimassa olevia sääntöjä ja vaatimuksia on noudatettava.

## Tuotteen ominaisuudet

- Toimintatila** Tavanomainen käyttö:
- Toimilaite yhdistetään 0...10 V:n vakio-ohjausviestillä, ja se siirtyy ohjausviestin määrittelemään asentoon. Mittausjännite U toimii toimilaitteen asennon 0.5...100% sähköisenä näyttönä, ja sitä voidaan käyttää myös ohjausviestinä muille toimilaitteille.
- Käyttö välässä:
- Toimilaite vastaanottaa digitaalisen ohjausviestinsä ylemmän tason säätimeltä MP-Bus-väylän kautta ja siirtyy määriteltyyn asentoon. Liitäntä U toimii kommunikaatorajapintana eikä syötä analogista mittausjännitettä.

## Tuotteen ominaisuudet

<b>Anturien muunnin</b>	Liitantomahdollisuus anturille (passiivinen tai aktiivinen anturi tai kytkentäkosketin). MP-toimilaite toimii analogi-/digitaalimuuntimena anturisignaalin siirtämiseksi MP-väylän kautta ylemmän tason järjestelmään.
<b>Parametroitavat toimilaitteet</b>	Tehdasasetukset kattavat yleisimmät sovellukset. Yksittäisiä parametreja voi muuttaa käyttämällä Belimo Assistant 2 -sovellusta tai ZTH EU -huoltotyökalua.
<b>Yksinkertainen suora asennus</b>	Yksinkertainen suora asennus kiertyväkaraiseen venttiiliin tai läppäventtiiliin asennuslaipalla. Asennussuunta suhteessa kiinnitykseen voidaan valita 90° välein.
<b>Käsi käyttö</b>	Käsi käyttö painikkeen avulla on mahdollista (vaihte kytkeytyy pois päältä niin pitkäksi aikaa, kun painiketta painetaan tai kun se on lukittu).
<b>Säädettävä kääntökulma</b>	Kääntökulma on säädettävissä mekaanisilla rajoittimilla.
<b>Suuri toiminnallinen turvallisuus</b>	Toimilaite on ylikuormitussuojattu, se ei tarvitse erillisiä rajakytkimiä ja pysähtyy automaattisesti, kun rajoitin saavutetaan.
<b>Sulkuasento</b>	Kun syöttöjännite kytketään ensimmäisen kerran eli käyttöönoton yhteydessä, toimilaite suorittaa adaptoinnin, jossa toiminta-alue ja asennon takaisinkytkentäviesti säätävät itse mekaanisen asetusalueen mukaan. Tämän jälkeen toimilaite siirtyy ohjausviestin määrittelemään asentoon. Tehdasasetus: Y2 (kierto vastapäivään).
<b>Adaptointi ja synkronointi</b>	Adaptointi voidaan käynnistää manuaalisesti painamalla Adaptointi-painiketta tai Belimo Assistant 2 -sovelluksella. Adaptoinnin aikana tunnistetaan molemmat mekaaniset rajoittimet (koko asetusalue). Automattinen synkronointi, kun käsi käyttöpainike on ohjelmoitu. Synkronisointi tapahtuu sulkuasennossa (0 %). Tämän jälkeen toimilaite siirtyy ohjausviestin määrittelemään asentoon. Joukko asetuksia voidaan tehdä käyttämällä Belimo Assistant 2 -sovellusta.

## Lisävarusteet

Työkalut	Kuvaus	Tyyppi
	Huoltotyökalu, ZIP USB -toiminnolla, ohjelmoitaville ja kommunikoiville Belimo-toimilaitteille, IMS-säätimille ja LVI-laitteille	ZTH EU
	Huoltotyökalu johdotetulle ja johdottomalle kokoonpanolle, käyttö paikan päällä ja vianmääritys.	Belimo Assistant 2
	Sovite huoltotyökalulle ZTH	MFT-C
	Kytkenäkaapeli 5 m, A: RJ11 6/4 ZTH EU, B: 6-napainen huoltopistoke Belimon laitteille	ZK1-GEN
	Kytkenäkaapeli 5 m, A: RJ11 6/4 ZTH EU, B: vapaat kaapelipäät liitää MP/PP -liittimeen	ZK2-GEN
Sähköiset lisävarusteet	Kuvaus	Tyyppi
	Apukytin 1x SPDT add-on	S1A
	Apukytin 2x SPDT add-on	S2A
	Takaisinkytkentäpotentiometri 140 Ω add-on	P140A
	Takaisinkytkentäpotentiometri 1 kΩ add-on	P1000A
	Takaisinkytkentäpotentiometri 10 kΩ add-on	P10000A
	MP-väylän virtalähde MP toimilaitteille	ZN230-24MP
Väyläportit	Kuvaus	Tyyppi
	Yhdyskäytävä MP – BACnet MS/TP	UK24BAC
	Yhteyksikäytävä MP Modbus RTU:hun	UK24MOD

## Sähköasennus



Syöttö suojausuntajalta.

Muiden toimilaitteiden rinnankytkentä mahdollinen. Ota huomioon tehontarve.

Kiertosuunnan kytkin on peitetty. Tehdasasetus: kiertosuunta Y2.

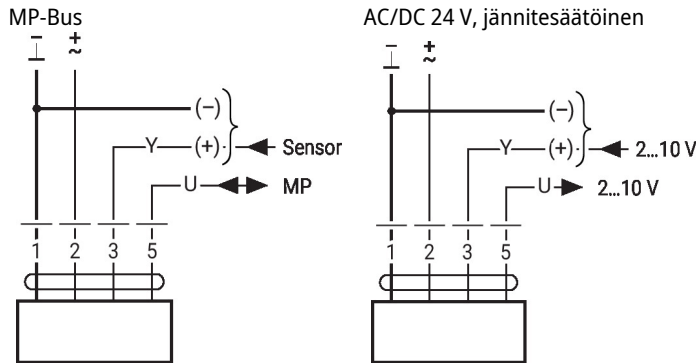
## Johtojen värit:

1 = musta

2 = punainen

3 = valkoinen

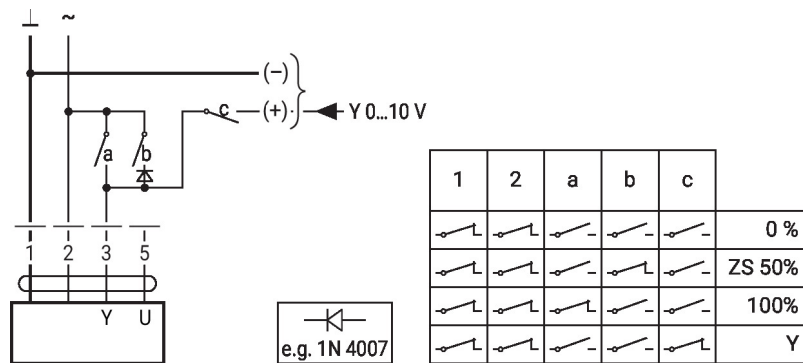
5 = oranssi



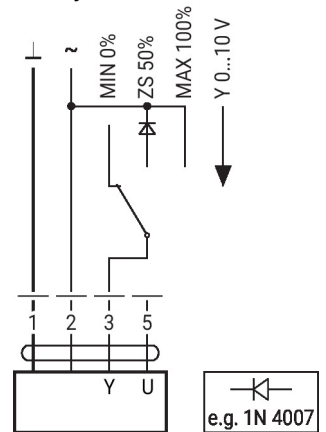
## Muut sähköasennukset

## Toiminnot perusarvoilla (tavanomainen tila)

Pakkokytkentä AC 24 V relekoskettimilla

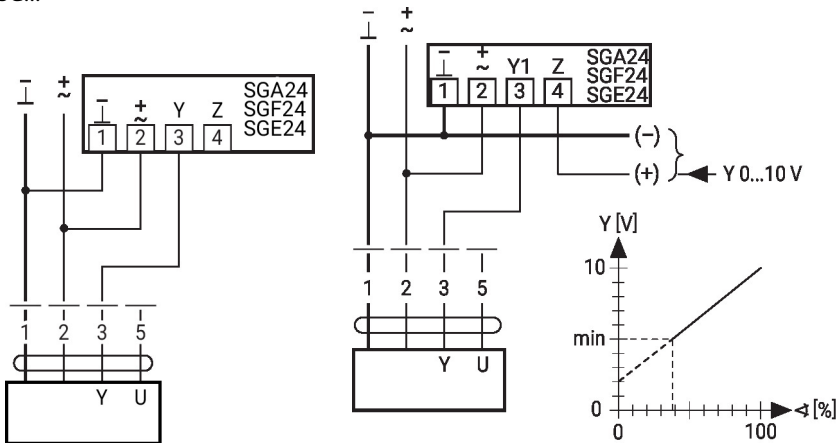


Pakkokytkentä AC 24 V kiertokytkimellä

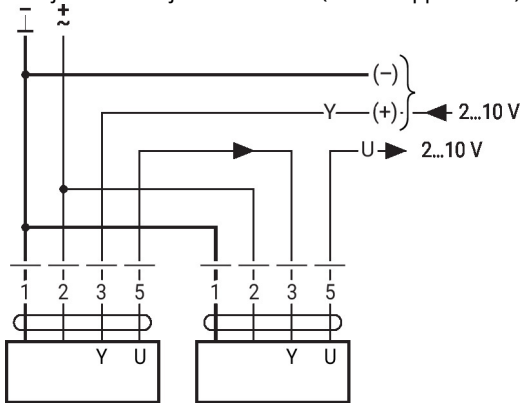


**Toiminnot perusarvoilla (tavanomainen tila)**

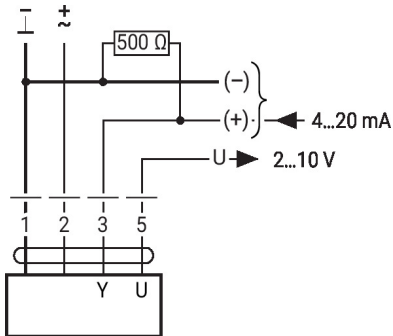
Etäohjaus 0...100% asennoittimella Minimiraja asennoittimella SG...  
SG...



**Ensisijainen/toissijainen toiminta (asentoriippuvainen)**



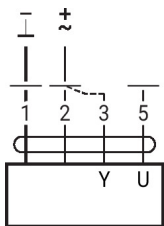
**Säätö 4 - 20 mA -arvolla ulkoisen vastuksen kautta**



**Varoitus:**

Toiminta-alue täytyy asettaa arvoon DC 2...10 V.  
500 Ω -vastus muuntaa 4...20 mA virta-signaalin jännitesignaaliksi DC 2...10 V

**Toiminnallinen tarkastus**

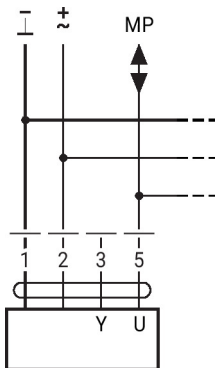


**Toimenpiteet**

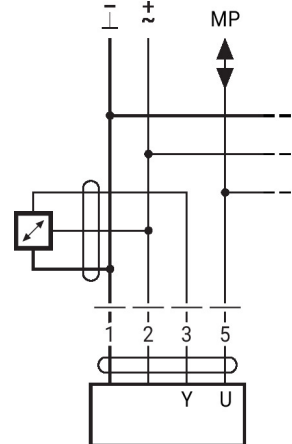
1. Kytke 24 V liitäntöihin 1 ja 2
2. Kytke irti liitäntä 3:
  - kiertosuunta L: toimilaite kiertää vasemmalle
  - kiertosuunta R: toimilaite kiertää oikealle
3. Oikosulje liitännät 2 ja 3:
  - Toimilaite käy vastakkaiseen suuntaan

**Toiminnot perusarvoilla (tavanomainen tila)**

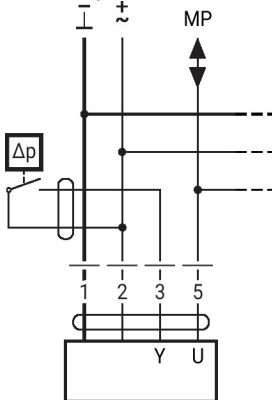
Liitäntä MP-Bus-väylässä



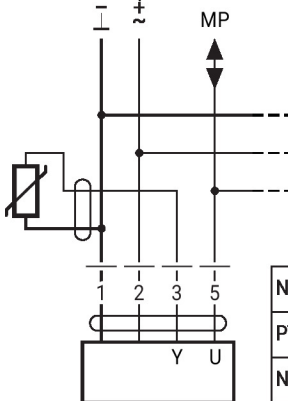
Enint. 8 MP-Bus-solmua

**Aktiivisten anturien liitäntä**


- Jännitelähde AC/DC 24 V
- Lähtösignaali 0...10 V (enint. 0...32 V)
- Erottelutarkkuus 30 mV

**Ulkoisen kytkentäkoskettimen liitäntä**


- Kytkevirta 16 mA kun jännite 24 V
- Toiminta-alueen aloituspiste pitää ohjelmoida MP-toimilaitteelle  $\geq 0.5$  V

**Connection of passive sensors**


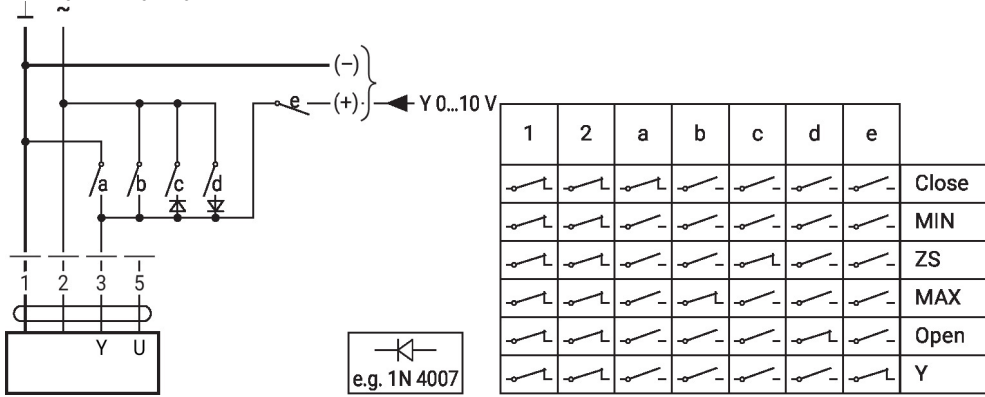
Ni1000	-28...+98°C	850...1600 $\Omega$ <sup>2)</sup>
PT1000	-35...+155°C	850...1600 $\Omega$ <sup>2)</sup>
NTC	-10...+160°C <sup>1)</sup>	200 $\Omega$ ...60 k $\Omega$ <sup>2)</sup>

- 1) Depending on the type  
 2) Resolution 1 Ohm  
 Compensation of the measured value is recommended

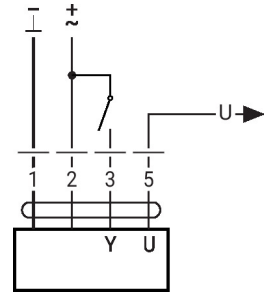
**Muut sähköasennukset**

**Toiminnot, joissa on erityisiä parametreja (ohjelmointi välttämätön)**

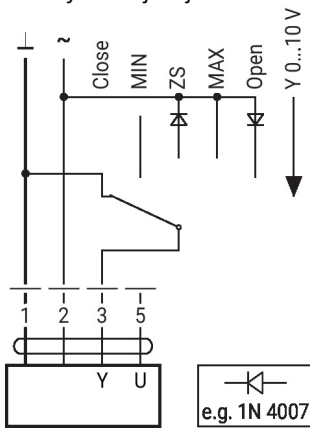
Pakkokytkeä ja rajoitus AC 24 V relekoskettimilla



Säätö auki-kiinni

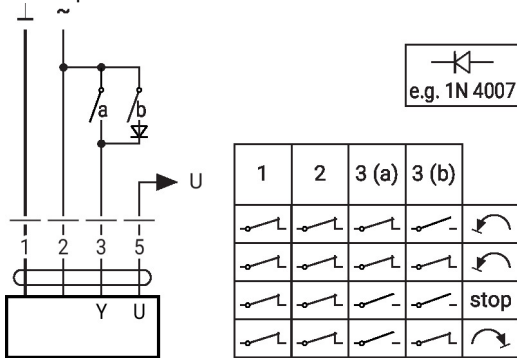


Pakkokytkeä ja rajoitus AC 24 V kiertokytkimellä



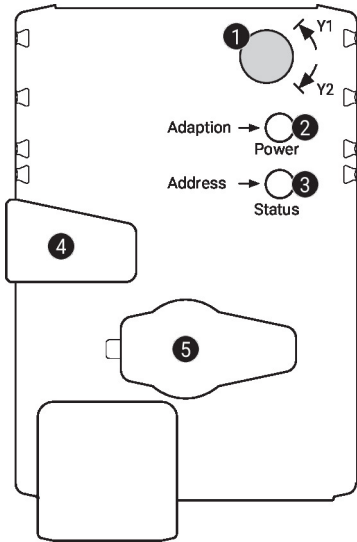
**Varoitus:**  
"Kiinni"-toiminto taataan vain, jos toiminta-alueen aloituspisteeksi on määritetty väh. 0.5 V.

Säätö 3-piste AC 24 V



Asennon säätö: 90° = 100s  
Virtauksen säätö: Vmax = 100s

## Käyttölaitteet ja ilmaisimet


**1 Kiertosuunnan kytkin**

Vaihtokytkentä: kiertosuunta muuttuu

**2 Painike ja LED-näyttö vihreä**

Pois: ei virransyöttöä tai vika

Päällä: toiminnassa

Paina painiketta: laukaisee kääntökulman adaptoinnin, mitä seuraa normaali tila

**3 Painike ja LED-näyttö keltainen**

Pois: normaali tila

Päällä: adaptointi- tai synkronointiprosessi aktiivinen

Välähtelee: MP-Bus-kommunikaatio aktiivinen

Vilkkuu: osoitteenannon pyyntö MP-päältä

Paina painiketta: osoitteenannon vahvistus

**4 Vaihteiston vapautuspainike**

Paina painiketta: vaihteisto vapautuu, moottori pysähtyy, käsikäyttö mahdollista

Vapauta painike: vaihteisto kytkeytyy, normaali tila

**5 Huoltoliitäntä**

Ohjelmointi- ja huoltotyökalujen liitäntää varten

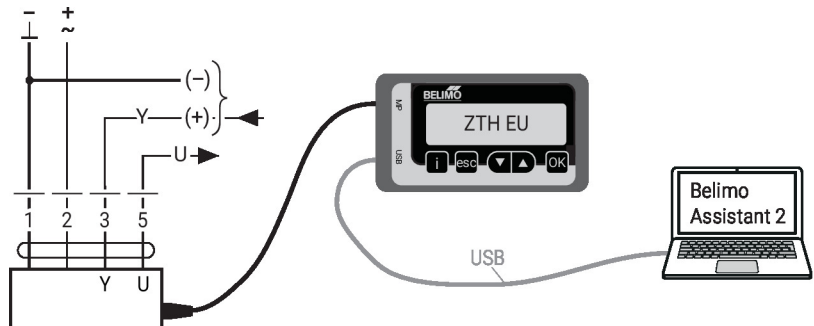
**Tarkasta virransyöttöliitäntä**

**2** pois ja **3** päällä Mahdollinen johdotusvirhe virransyötössä

## Huolto

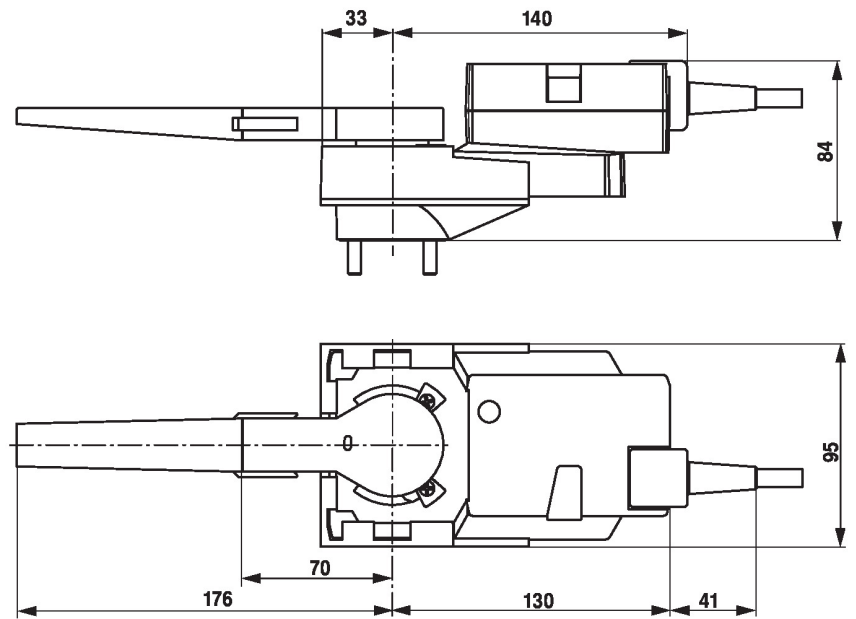
**Johdotettu liitäntä** Yksikkö voidaan ohjelmoida ZTH EU -huoltotyökalulla huoltopistokkeen kautta. Laajennettua ohjelmointia varten voidaan yhdistää Belimo Assistant 2.

Connection ZTH EU / Belimo Assistant 2





## Mitat



## Lue lisää

- MP-yhteistyökumppaneiden yleiskuvaus
- Työkaluliitännät
- Johdanto MP-väyläteknologiaan
- Vesisovellusten koko tuotevalikoima
- Tekniset tuote-esitteet palloventtiileille
- Asennusohjeet toimilaitteille ja/tai palloventtiileille
- Yleisiä huomautuksia projektisuunnitteluun
- Pikaopas – Belimo Assistant 2