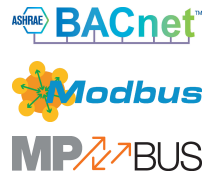
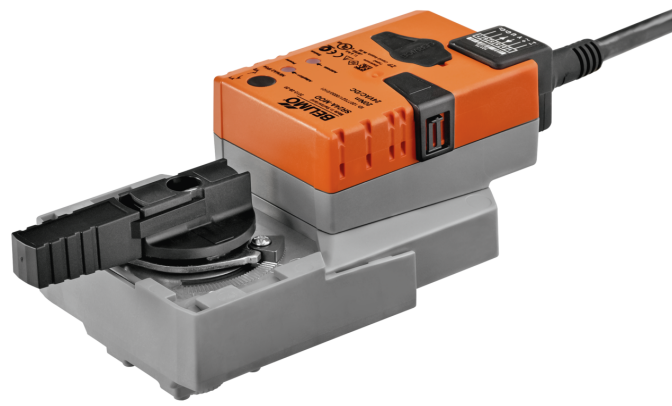


Kommunikoiva kiertoliiketoimilaite palloventtiileille

- Vääntömomentti moottori 20 Nm
- Nimellisjännite AC/DC 24 V
- Ohjaus jännitesäätöinen, kommunikoiva, hybridi
- Kommunikaatio väylien BACnet MS/TP, Modbus RTU, Belimo-MP-väylä tai tavanomaisen säädön kautta
- Anturin signaalien muuntaminen



Tekniset tiedot

Sähköiset tiedot	Nimellisjännite	AC/DC 24 V
	Nimellisjännitteen taajuus	50/60 Hz
	Nimellisjännitteen alue	AC 19.2...28.8 V / DC 21.6...28.8 V
	Tehontarve ajossa	3.5 W
	Tehontarve pidossa	1.25 W
	Tehontarve Mitoitus	6 VA
	Liitännät	Kaapeli 1 m, 6x 0.75 mm ²
Tietoväyläkommunikaatio	Kommunikoiva ohjaus	BACnet MS/TP Modbus RTU (tehdasasetus) MP-Bus
	Noodien määrä	BACnet/Modbus: katso rajapintakuvaus MP-Bus enint. 8
Toimintatiedot	Vääntömomentti moottori	20 Nm
	Toiminta-alue Y	2...10 V
	Toiminta-alue Y ohjelmoitava	0.5...10 V
	Takaisinkytkentäviesti U	2...10 V
	Takaisinkytkentäviesti U	Max. 1 mA
	Takaisinkytkentäviesti U ohjelmoitava	Aloituspiste 0.5...8 V Päätepiste 2...10 V
	Tasakäynti	±5%
	Käsi käyttö	painikkeella, voidaan lukita
	Toiminta-aika moottori	90 s / 90°
	Moottorin ajoaika ohjelmoitavissa	90...350 s
	Äänen tehotaso, moottori	45 dB(A)
	Adaptoinnin asetusalue	manuaalinen (automaattisesti päälle ensimmäisessä käynnistyksessä)
	Adaptoinnin asetusalueen muuttuja	Ei toimintoa Adaptointi kun kytketty päälle Adaptointi käsikäyttöpainikkeen painamisen jälkeen
	Pakkokytkentä, säädettävissä väyläkommunikaation kautta	MAX (maksimiasento) = 100 % MIN (minimiasento) = 0 % ZS (väliasento) = 50 %
	Ohjelmoitava pakkokytkentä	MAX = (MIN + 33%)...100% MIN = 0%...(MAX - 33%) ZS = MIN...MAX
Asennon osoitus	Mekaaninen, irrotettavissa	

Tekniset tiedot

Turvallisuustiedot	Suojausluokka IEC/EN	III, Pienjännite (SELV)
	Virtalähde UL	Class 2 Supply
	Kotelointiluokka IEC/EN	IP54
	Kotelointiluokka NEMA/UL	NEMA 2
	Kotelointi	UL Enclosure Type 2
	EMC	CE 2014/30/EU mukaan
	Sertifiointi IEC/EN	IEC/EN 60730-1 ja IEC/EN 60730-2-14
	UL Approval	cULus UL60730-1A, UL 60730-2-14 ja CAN/CSA E60730-1 mukaan Toimilaitteen UL-merkintä riippuu tuotantopaikasta, laitteella on joka tapauksessa UL-hyväksyntä
	Toimenpidetyyppi	Type 1
	Nimellinen syöksyjännite syöttö / ohjaus	0.8 kV
	Likaantumisaste	3
	Ympäristön kosteus	Enint. 95% suht. kosteus, ei kondensoiva
	Ympäristön lämpötila	-30...50°C [-22...122°F]
	Säilytyslämpötila	-40...80°C [-40...176°F]
	Huolto	huoltovapaa
Paino	Paino	0.96 kg

Turvallisuushuomautukset



- Tämä laite on suunniteltu käytettäväksi kiinteissä lämmitys-, ilmanvaihto- ja ilmastointijärjestelmissä, eikä sitä saa käyttää tämän määritellyn sovellusalan ulkopuolella, erityisesti ei lentokoneissa tai muissa ilmakuljetusvälineissä.
- Ulkoilmasovellus: mahdollista vain siinä tapauksessa, että laite ei altistu suoraan (meri-)vedelle, lumelle, jäälle, suoralle auringonsäteilylle tai aggressiivisille kaasuille, ja kun ympäristön olosuhteet pysyvät Teknisessä tuote-esitteessä ilmoitettujen raja-arvojen puitteissa.
- Asennuksen saavat suorittaa vain valtuutetut asiantuntijat. Kaikkia sovellettavia lakimääräisiä ja muita asennussäännöksiä on asennuksen aikana noudatettava.
- Toimintasuuntaa saa vaihtaa vain ammattihenkilö. Toimintasuuntaa ei saa vaihtaa jäätymisenestopiirissä.
- Laitteen saa avata vain valmistajan toimipaikassa. Laite ei sisällä osia, joita käyttäjä voisi korjata tai vaihtaa.
- Kaapeleita ei saa irrottaa laitteesta.
- Laitteessa on sähköisiä ja elektronisia osia, eikä sitä saa hävittää talousjätteiden mukana. Kaikkia paikallisia voimassa olevia sääntöjä ja vaatimuksia on noudatettava.

Tuotteen ominaisuudet

Toimintatila	Toimilaitte on varustettu integroidulla rajapinnalla BACnet MS/TP-, Modbus RTU- ja MP-väyliin. Se vastaanottaa digitaalisen ohjausviestin säätöjärjestelmästä ja palauttaa senhetkisen tilan.
Anturien muunnin	Liitäntämahdollisuus anturille (passiivinen, aktiivinen tai kytkentäkoskettimella). Tällä tavalla analoginen anturin signaali voidaan helposti digitalisoida ja siirtää BACnet-, Modbus- tai MP-BUS-väyläjärjestelmään.

Tuotteen ominaisuudet

Parametroitavat toimilaitteet	<p>Tehdasasetukset kattavat yleisimmät sovellukset. Yksittäisiä parametreja voi muuttaa käyttämällä Belimo Assistant 2 -sovellusta tai ZTH EU -huoltotyökalua.</p> <p>Väyläjärjestelmien kommunikaatioparametrit (osoite, baudinopeus jne.) asetetaan ZTH EU:lla. Toimilaitteen painikkeen "Osoite" painaminen syöttöjännitettä kytkettäessä palauttaa kommunikaatioparametrit tehdasasetuksiin.</p> <p>Nopea osoitteenanto: BACnet- ja Modbus-osoitteen voi vaihtoehtoisesti asettaa käyttäen toimilaitteen painikkeita ja valitsemalla 1...16. Valittu arvo lisätään parametriin "perusosoite", ja tuloksena on absoluuttinen BACnet- ja Modbus-osoite.</p>
Yhdistelmä analoginen - kommunikoiva (hybriditapa)	<p>Kun käytetään perinteistä ohjausta analogisella ohjausviestillä, BACnet- tai Modbus-väyläjärjestelmää voidaan käyttää kommunikoivaan takaisinkytkentäviestiin</p>
Yksinkertainen suora asennus	<p>Yksinkertainen suora asennus palloventtiiliin yhdellä ruuvilla. Asennustyökalu on integroitu asennon osoittimeen. Asennussuunta suhteessa palloventtiiliin voidaan valita 90°-askelin.</p>
Käsi käyttö	<p>Käsi käyttö painikkeen avulla on mahdollista (vaihte kytkeytyy pois päältä niin pitkäksi aikaa, kun painiketta painetaan tai kun se on lukittu).</p>
Säädettävä kääntökulma	<p>Kääntökulma on säädettävissä mekaanisilla rajoittimilla.</p>
Suuri toiminnallinen turvallisuus	<p>Toimilaite on ylikuormitussuojattu, se ei tarvitse erillisiä rajakytkimiä ja pysähtyy automaattisesti, kun rajoitin saavutetaan.</p>
Sulkuasento	<p>Kun syöttöjännite kytketään ensimmäisen kerran eli käyttöönoton yhteydessä, toimilaite suorittaa adaptoinnin, jossa toiminta-alue ja asennon takaisinkytkentäviesti säätyvät itse mekaanisen asetusalueen mukaan.</p> <p>Tämän jälkeen toimilaite siirtyy ohjausviestin määrittelemään asentoon.</p> <p>Tehdasasetus: Y2 (kierto vastapäivään).</p>
Adaptointi ja synkronointi	<p>Adaptointi voidaan käynnistää manuaalisesti painamalla Adaptointi-painiketta tai Belimo Assistant 2 -sovelluksella. Adaptoinnin aikana tunnistetaan molemmat mekaaniset rajoittimet (koko asetusalue).</p> <p>Automattinen synkronointi, kun käsi käyttöpainike on ohjelmoitu. Synkronisointi tapahtuu sulkuasennossa (0 %).</p> <p>Tämän jälkeen toimilaite siirtyy ohjausviestin määrittelemään asentoon.</p> <p>Joukko asetuksia voidaan tehdä käyttämällä Belimo Assistant 2 -sovellusta.</p>

Lisävarusteet

Työkalut	Kuvaus	Tyyppi
	Huoltotyökalu, ZIP USB -toiminnolla, ohjelmoitaville ja kommunikoiville Belimo-toimilaitteille, IMS-säätimille ja LVI-laitteille	ZTH EU
	Huoltotyökalu johdotetulle ja johdottomalle kokoonpanolle, käyttö paikan päällä ja vianmääritys.	Belimo Assistant 2
	Sovite huoltotyökalulle ZTH	MFT-C
	Kytkentäkaapeli 5 m, A: RJ11 6/4 ZTH EU, B: 6-napainen huoltopistoke Belimon laitteille	ZK1-GEN
	Kytkentäkaapeli 5 m, A: RJ11 6/4 ZTH EU, B: vapaat kaapelipäät liitääntään MP/PP -liittimeen	ZK2-GEN

Sähköasennus



Syöttö suojaus taltajalta.

Johdotus linjalle BACnet MS/TP/Modbus RTU on suoritettava voimassa olevien RS-485-säännösten mukaan.

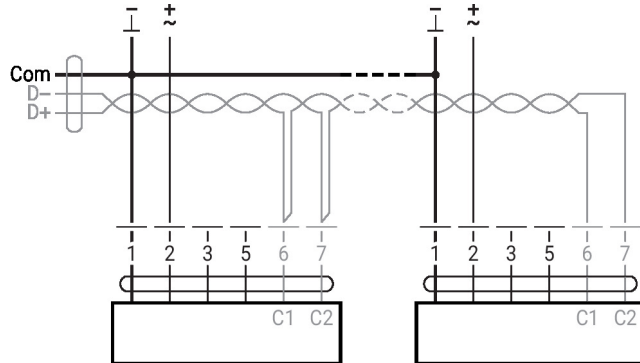
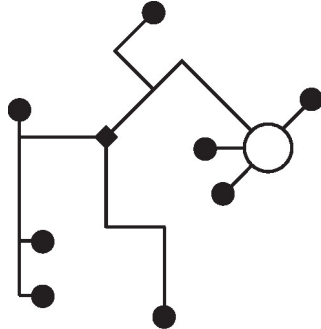
Modbus/BACnet: Syöttö ja kommunikaatio eivät ole galvaanisesti eristetyt. Yhdistä laitteiden maadoitus signaalit toisiinsa.

Sähköasennus
Johtojen värit:

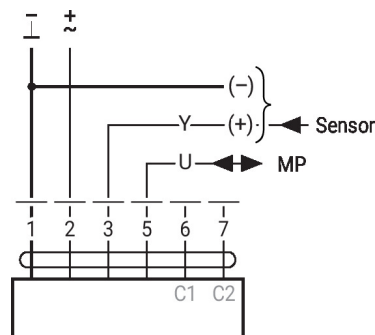
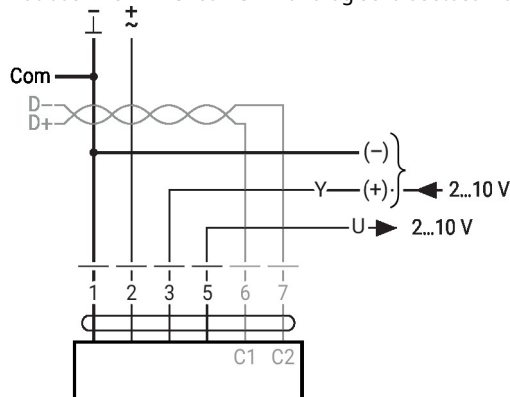
- 1 = musta
- 2 = punainen
- 3 = valkoinen
- 5 = oranssi
- 6 = vaaleanpunainen
- 7 = harmaa

Toiminnot:

- C1 = D- = A (johto 6)
- C2 = D+ = B (johto 7)

BACnet MS/TP / Modbus RTU

Muut sähköasennukset
Toiminnot perusarvoilla (tavanomainen tila)
MP-väljän verkkotopologia


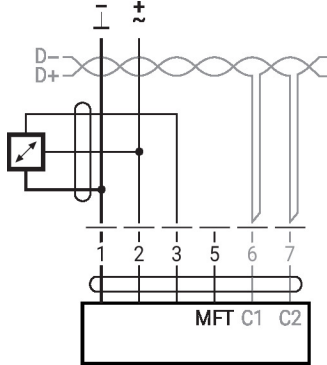
- Verkkotopologialle ei ole rajoituksia (tähti, rengas, puu tai sekalaiset muodot ovat sallittuja).
 Syöttö ja kommunikaatio yhdessä 3-johtoisessa kaapelissa
- ei vaadi suojausta tai kierrettyä kaapelia
 - ei vaadi päätevastuksia

MP-Bus

Toiminnot, joissa on erityisiä parametreja (ohjelmointi välttämätön)
Modbus RTU / BACnet MS/TP analogisella asetusarvolla (hybridikäyttö)


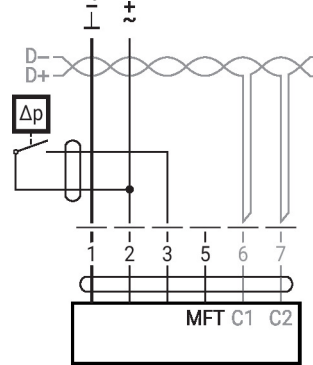
Muut sähköasennukset

Anturiliitäntä

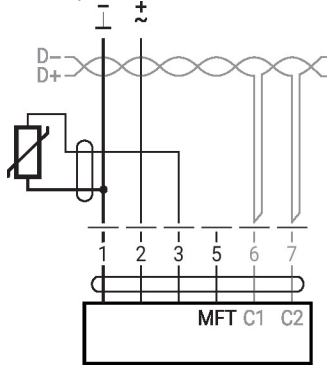
Liitäntä aktiivisella anturilla, esim. 0...10 V kun lämpötila 0...50°C


 Mahdollinen tulojännitealue:
 0...10 V
 Erottelutarkkuus 30 mV

Liitäntä kytkentäkoskettimella, esim Δp-monitori


 Kytkenäkoskettimen vaatimukset:
 kytkenäkoskettimen täytyy pystyä kytkemään tarkasti 16 mA virta 24 V jännitteellä.
 Toiminta-alueen aloituspiste on ohjelmoitava MOD-toimilaitteella $\geq 0,5$ V.

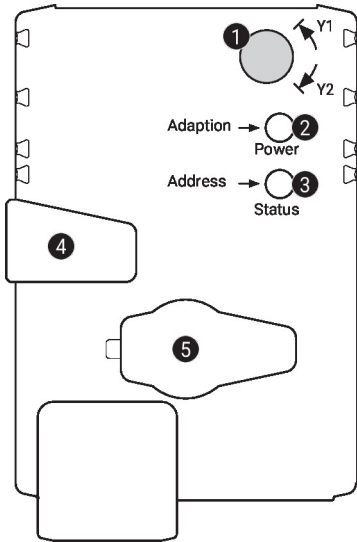
Liitäntä passiivisella anturilla, esim. Pt1000, Ni1000, NTC



Ni1000	-28...+98°C	850...1600 Ω ²⁾
PT1000	-35...+155°C	850...1600 Ω ²⁾
NTC	-10...+160°C ¹⁾	200 Ω...60 kΩ ²⁾

 1) Tyypistä riippuen
 2) Resoluutio 1 Ohm
 Mittausarvon kompensointia suositellaan

Käyttölaitteet ja ilmaisimet


1 Kiertosuunnan kytkin

Vaihtokytkentä: kiertosuunta muuttuu

2 Painike ja LED-näyttö vihreä

Pois: ei virransyöttöä tai vika

Päällä: toiminnassa

Vilkkuu: Osoitteenannon tila: sykähtelee osoitteenannon mukaan (1...16)
Käynnistyessä: palautus tehdasasetuksiin (kommunikaatio)

Paina painiketta: Normaalitylissa: laukaisee kääntökulman adaptointin
Osoitteenannon tilassa: annetun osoitteen vahvistus (1...16)

3 Painike ja LED-näyttö keltainen

Pois: normaali tila

Päällä: adaptointi- tai synkronointiprosessi aktiivinen
tai toimilaitte on osoitteenannon tilassa (LED-näyttö vilkkuu vihreänä)

Välähtelee: BACnet-/Modbus-kommunikaatio aktiivinen

Paina Toiminnan aikana (>3 s): kytkee osoitteenannon tilan päälle ja pois

painiketta: Osoitteenannon tilassa: osoitteenanto painamalla painiketta useita kertoja
Käynnistettäessä (>5 s): palautus tehdasasetuksiin (kommunikaatio)

4 Vaihteiston vapautuspainike

Paina painiketta: vaihteisto vapautuu, moottori pysähtyy, käsikäyttö mahdollista

Vapauta painike: vaihteisto kytkeytyy, normaali tila

5 Huoltoliitäntä

Huolto- ja ohjelmointityökalujen liitäntää varten

Tarkasta virransyöttöliitäntä

2 Pois ja **3** Päällä Mahdollinen johdotusvirhe virransyötössä

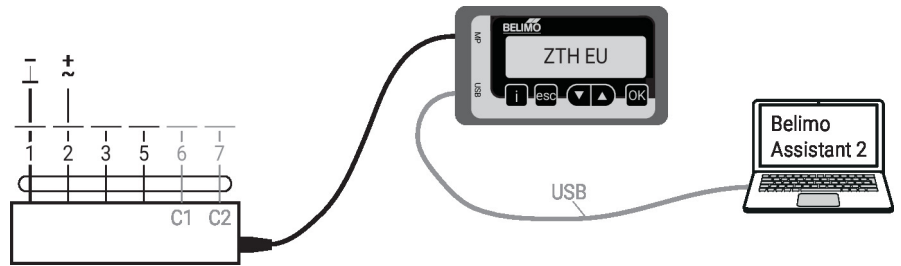
Huolto

Nopea osoitteen anto

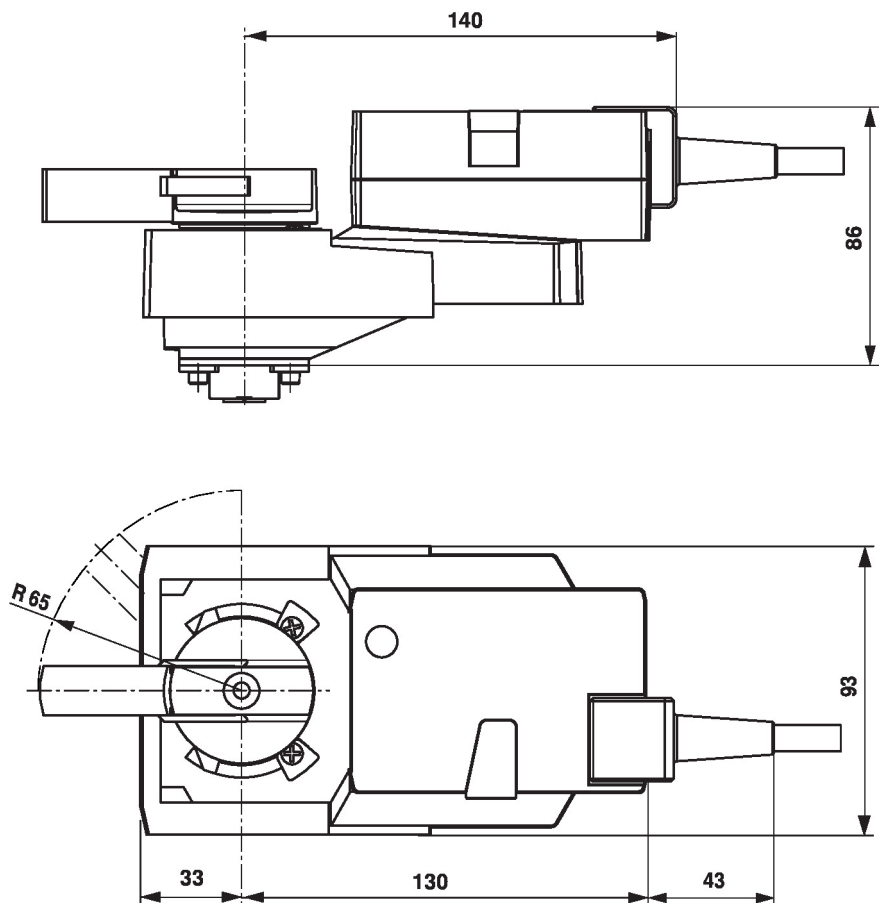
1. Paina "Osoite"-painiketta, kunnes vihreä "Power"-LED ei enää pala. Vihreä "Power"-LED vilkkuu aikaisemmin asetetun osoitteen mukaan.
 2. Aseta osoite painamalla "Osoite"-painiketta vastaavan monta kertaa (1...16).
 3. Vihreä LED vilkkuu syötetyn osoitteen mukaan (1...16). Jos osoite ei ole oikein, se voidaan palauttaa vaiheen 2 mukaisesti.
 4. Vahvista osoite painamalla vihreää "Adaptointi"-painiketta.
- Jos osoitetta ei vahvisteta 60 sekunnin kuluessa, osoiteprosessi päättyy. Kaikki jo aloitetut osoitteen muutokset hylätään.
- Tuloksena oleva BACnet MS/TP- ja Modbus RTU -osoite muodostuu asetetusta perusosoitteesta ja lyhyestä osoitteesta (esim. 100+7=107).

Huolto

Johdotettu liitäntä Yksikkö voidaan ohjelmoida ZTH EU -huoltotyökalulla huoltopistokkeen kautta. Laajennettua ohjelmointia varten voidaan yhdistää Belimo Assistant 2.



Mitat



Lue lisää

- Työkaluliitännät
- BACnet-rajapintakuvaus
- Modbus-rajapintakuvaus
- MP-yhteistyökumppaneiden yleiskuvaus
- MP-sanasto
- Johdanto MP-väyläteknologiaan
- Vesisovellusten koko tuotevalikoima
- Tekniset tuote-esitteet palloventtiileille
- Asennusohjeet toimilaitteille ja/tai palloventtiileille
- Yleisiä huomautuksia projektsuunnitteluun
- Pikaopas – Belimo Assistant 2