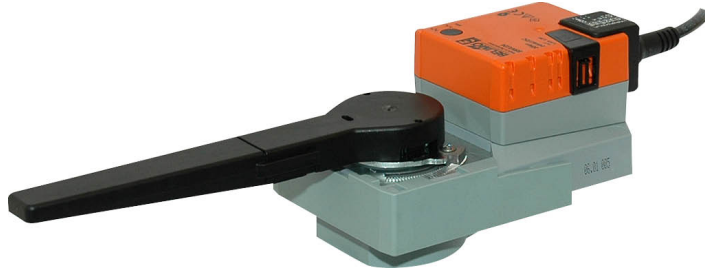


Kiertoliiketoimilaite kiertyväkaraisille venttiileille ja läppäventtiileille

- Vääntömomentti moottori 20 Nm
- Nimellisjännite AC 100...240 V
- Ohjaus Auki-kiinni, 3-piste



Tekniset tiedot

Sähköiset tiedot	Nimellisjännite	AC 100...240 V
	Nimellisjännitteen taajuus	50/60 Hz
	Nimellinen jännitealue	AC 85...265 V
	Tehontarve ajossa	3 W
	Tehontarve pidossa	0.6 W
	Tehontarve Mitoitus	7 VA
	Liitännät	Kaapeli 1 m, 3 x 0.75 mm ²
	Rinnakkaistoiminta	Kyllä (ota huomioon tehontarve)
Toimintatiedot	Vääntömomentti moottori	20 Nm
	Käsitkäyttö	painikkeella, voidaan lukita
	Toiminta-aika moottori	90 s / 90°
	Äänen tehotaso, moottori	45 dB(A)
	Asennon osoitus	Mekaanisesti, integroitu, kaksiosainen
Turvallisuustiedot	Suojausluokka IEC/EN	II, vahvistettu eristys
	Suojausluokka UL	II, vahvistettu eristys
	Kotelointiluokka IEC/EN	IP54
	Kotelointiluokka NEMA/UL	NEMA 2
	Enclosure	UL kotelointityyppi 2
	EMC	CE 2014/30/EU mukaan
	Pienjännitedirektiivi (LV-direktiivi)	CE 2014/35/EU mukaan
	Sertifiointi IEC/EN	IEC/EN 60730-1 ja IEC/EN 60730-2-14
	UL Approval	cULus UL60730-1A, UL 60730-2-14 ja CAN/CSA E60730-1 mukaan Toimilaitteen UL-merkintä riippuu tuotantopaikasta, laitteella on joka tapauksessa UL-hyväksyntä
	Toimenpidetyyppi	Type 1
	Nimellinen syöksyjännite syöttö / ohjaus	2.5 kV
	Likaantumisaste	3
	Ympäristön kosteus	Enint. 95% suht. kosteus, ei kondensoiva
	Ympäristön lämpötila	-30...50°C [-22...122°F]
	Säilytyslämpötila	-40...80°C [-40...176°F]
Huolto	huoltovapaa	
Mekaaniset tiedot	Liitoslaippa	F05
	Paino	Paino 0.98 kg

Turvallisuushuomautukset



- Tämä laite on suunniteltu käytettäväksi kiinteissä lämmitys-, ilmanvaihto- ja ilmastointijärjestelmissä, eikä sitä saa käyttää tämän määritellyn sovellusalan ulkopuolella, erityisesti ei lentokoneissa tai muissa ilmakuljetusvälineissä.
- Ulkoilmasovellus: mahdollista vain siinä tapauksessa, että laite ei altistu suoraan (meri-)vedelle, lumelle, jäälle, suoralle auringonsäteilylle tai aggressiivisille kaasuille, ja kun ympäristön olosuhteet pysyvät Teknisessä tuote-esitteessä ilmoitettujen raja-arvojen puitteissa.
- Huomio: syöttöjännite!
- Asennuksen saavat suorittaa vain valtuutetut asiantuntijat. Kaikkia sovellettavia lakimääräisiä ja muita asennussäännöksiä on asennuksen aikana noudatettava.
- Toimintasuuntaa saa vaihtaa vain ammattihenkilö. Toimintasuuntaa ei saa vaihtaa jäätyminenestopiirissä.
- Laitteen saa avata vain valmistajan toimipaikassa. Laite ei sisällä osia, joita käyttäjä voisi korjata tai vaihtaa.
- Kaapeleita ei saa irrottaa laitteesta.
- Laitteessa on sähköisiä ja elektronisia osia, eikä sitä saa hävittää talousjätteiden mukana. Kaikkia paikallisia voimassa olevia sääntöjä ja vaatimuksia on noudatettava.

Tuotteen ominaisuudet

Yksinkertainen suora asennus	Yksinkertainen suora asennus kiertyväkaraiseen venttiiliin tai läppäventtiiliin asennuslaipalla. Asennussuunta suhteessa kiinnitykseen voidaan valita 90° välein.
Käsitkäyttö	Käsitkäyttö painikkeen avulla on mahdollista (vaihte kytkeytyy pois päältä niin pitkäksi aikaa, kun painiketta painetaan tai kun se on lukittu).
Säädettävä kääntökulma	Kääntökulma on säädettävissä mekaanisilla rajoittimilla.
Suuri toiminnallinen turvallisuus	Toimilaite on ylikuormitussuojattu, se ei tarvitse erillisiä rajakytkimiä ja pysähtyy automaattisesti, kun rajoitin saavutetaan.

Lisävarusteet

Sähköiset lisävarusteet	Kuvaus	Tyyppi
	Apukytkin 1 x SPDT add-on	S1A
	Apukytkin 2 x SPDT add-on	S2A
	Takaisinkytkentäpotentiometri 140 Ω add-on	P140A
	Takaisinkytkentäpotentiometri 200 Ω add-on	P200A
	Takaisinkytkentäpotentiometri 500 Ω add-on	P500A
	Takaisinkytkentäpotentiometri 1 kΩ add-on	P1000A
	Takaisinkytkentäpotentiometri 2.8 kΩ add-on	P2800A
	Takaisinkytkentäpotentiometri 5 kΩ add-on	P5000A
	Takaisinkytkentäpotentiometri 10 kΩ add-on	P10000A

Sähköasennus



Huomio: syöttöjännite!

Muiden toimilaitteiden rinnankytkentä mahdollinen. Ota huomioon tehontarve.

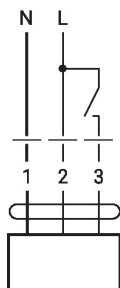
Kiertosuunnan kytkin on peitetty. Tehdasasetus: kiertosuunta Y2.

Wire colours:

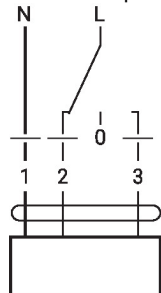
- 1 = blue
- 2 = brown
- 3 = white

Kytentäkaaviot

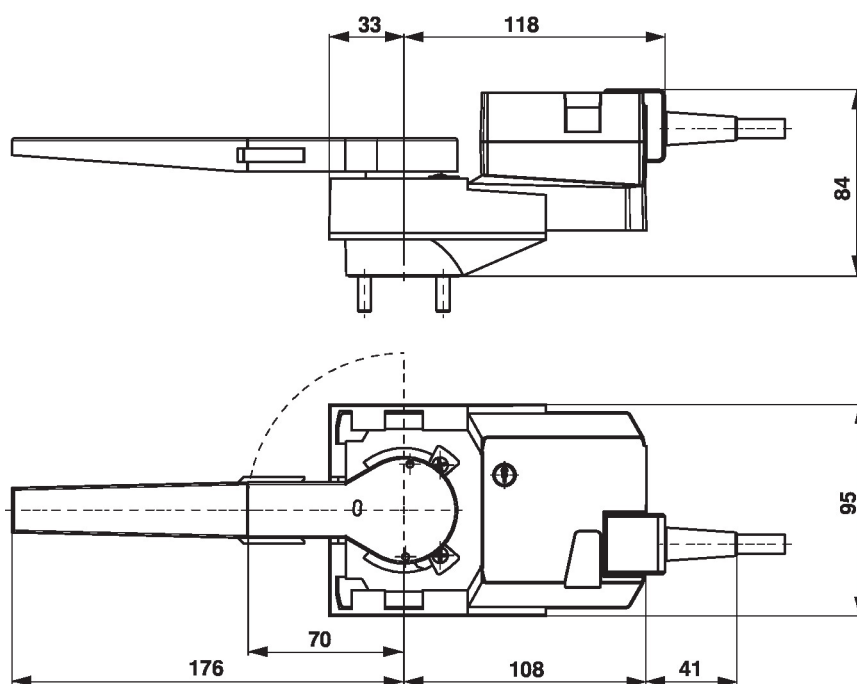
AC 230 V, auki-kiinni



AC 230 V, 3-piste



1	2	3	
			A - AB = 0%
			A - AB = 100%
			stop
			A - AB = 100%

Mitat

Lue lisää

- Vesisovellusten koko tuotevalikoima
- Tekniset tuote-esitteet kiertyväkaraisille venttiileille ja läppäventtiileille
- Asennusohjeet toimilaitteille ja/tai kiertyväkaraisille venttiileille ja läppäventtiileille
- Yleisiä huomautuksia projektisuunnitteluun