

Ilmastointipeltien toimilaite IP66/67-suojakotelossa peltien säätöön monenlaisissa taloteknisissä sovelluksissa

- Pellin koko maks. 3.2 m²
- Vääntömomentti moottori 16 Nm
- Nimellisjännite AC/DC 24 V
- Ohjaus Auki-kiinni (ei sovellu 3-pistesäätöihin)
- Toiminta-aika moottori 7 s
- Optimaalinen sääsuojaus käyttöön ulkoilmassa (käyttöön ympäristön lämpötiloissa -40°C saakka saatavana on erillinen toimilaite integroidulla lämmittimellä)



Tekniset tiedot

Sähköiset tiedot	Nimellisjännite	AC/DC 24 V
	Nimellisjännitteen taajuus	50/60 Hz
	Nimellisjännitteen alue	AC 19.2...28.8 V / DC 21.6...28.8 V
	Tehontarve ajossa	15 W
	Tehontarve pidossa	2 W
	Tehontarve Mitoitus	26 VA
	Liitännät	Kaapeli 1 m, 3x 0.75 mm ² (halogeeniton)
	Rinnakkaistoiminta	Kyllä (ota huomioon tehontarve)
	Toimintatiedot	Vääntömomentti moottori
Moottorin toimintasuunta		valittavissa kytkimellä 0 (kierto vastapäivään)/ 1 (kierto myötäpäivään)
Käsitkäyttö		painikkeella, voidaan lukita (suojakotelon alla)
Kääntökulma		Maks. 95°
Kääntökulma -huomio		voidaan rajoittaa säädettävillä mekaanisilla rajoittimilla molemmin puolin
Minimikääntökulma		Väh. 30°
Toiminta-aika moottori		7 s / 90°
Äänen tehotaso, moottori		63 dB(A)
Mekaaninen rajapinta		Yleiskiinnityspukki 12...26.7 mm
Aseennon osoitus		Mekaaninen, irrotettavissa
Turvallisuustiedot	Suojausluokka IEC/EN	III, Pienjännite (SELV)
	Virtalähde UL	Class 2 Supply
	Kotelointiluokka IEC/EN	IP66/67
	Kotelointiluokka NEMA/UL	NEMA 4X
	Enclosure	UL kotelointityyppi 4X
	EMC	CE 2014/30/EU mukaan
	Sertifiointi IEC/EN	IEC/EN 60730-1 ja IEC/EN 60730-2-14
	UL Approval	cULus UL60730-1A, UL 60730-2-14 ja CAN/ CSA E60730-1 mukaan Toimilaitteen UL-merkintä riippuu tuotantopaikasta, laitteella on joka tapauksessa UL-hyväksyntä
	Toimenpidetyyppi	Type 1
	Nimellinen syöksyjännite syöttö / ohjaus	0.8 kV
	Likaantumisaste	4
Ympäristön kosteus	Enint. 100% suht. kosteus	

Tekniset tiedot

Turvallisuustiedot	Ympäristön lämpötila	-30...40°C [-22...104°F]
	Ympäristön lämpötila huomio	Varoitus: käyttö 40...50 °C:ssa mahdollista vain tietyin rajoituksin. Ota yhteyttä tavarantoimittajaan.
	Säilytyslämpötila	-40...80°C [-40...176°F]
	Huolto	huoltovapaa
Paino	Paino	3.6 kg

Turvallisuushuomautukset



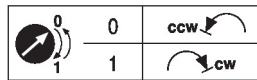
- Tämä laite on suunniteltu käytettäväksi kiinteissä lämmitys-, ilmanvaihto- ja ilmastointijärjestelmissä, eikä sitä saa käyttää tämän määritellyn sovellusalan ulkopuolella, erityisesti ei lentokoneissa tai muissa ilmakuljetusvälineissä.
- Asennuksen saavat suorittaa vain valtuutetut asiantuntijat. Kaikkia sovellettavia lakimääräisiä ja muita asennussäännöksiä on asennuksen aikana noudatettava.
- Kytkenärasioilla täytyy vastata vähintään toimilaitteen koteloitiluokkaa!
- Suojakotelon suojuksen saa avata säätöä ja huoltoa varten. Kun se jälkepäin suljetaan, kotelon täytyy olla tiivis (katso asennusohjeet).
- Laitteen saa avata vain valmistajan toimipaikassa. Laite ei sisällä osia, joita käyttäjä voisi korjata tai vaihtaa.
- Kaapeleita ei saa irrottaa laitteesta.
- Itseadaptointi tarvitaan, kun järjestelmä otetaan käyttöön sekä kääntökulman jokaisen säädön jälkeen (paina kerran adaptointipainiketta).
- Vääntömomenttivaatimuksen laskentaa varten täytyy ottaa huomioon peltivalmistajien antamat tekniset määrittelyt koskien poikkipintaa ja rakennetta sekä asennustilanne ja ilmanvaihto-olosuhteet.
- Laitteessa on sähköisiä ja elektronisia osia, eikä sitä saa hävittää talousjätteiden mukana. Kaikkia paikallisia voimassa olevia sääntöjä ja vaatimuksia on noudatettava.
- Yksikköä ei ole tarkoitettu sovelluksiin, joissa esiintyy kemiallisia vaikutuksia (kaasut, nesteet), eikä yleisestikään käyttöön syövyttävissä ympäristöissä.
- Toimilaitetta ei saa käyttää asennussovelluksissa (esim. alaslasketuissa katoissa tai kaksoislattioissa).
- Käytetyt materiaalit voivat altistua ulkoisille olosuhteille (lämpötila, paine, rakennekiinnitys, kemiallisten aineiden vaikutukset jne.), joita ei voida laboratoriotestein tai kenttäkokein simuloida. Epäselvissä tapauksissa suosittelemme testauksen suorittamista. Näihin tietoihin ei voi vedota oikeudessa. Belimoa ei voi pitää velvollisena takuun myöntämiseen.
- UL (NEMA) -tyypin 4X sovelluksiin on käytettävä joustavia metallisia tai kierteellisiä samalla arvolla varustettuja kaapelikanavia.
- Korkeiden UV-kuormien alaisena kuten voimakkaassa auringonvalossa, on suositeltavaa käyttää taipuisia metalli- tai vastaavia kaapelikanavia.

Tuotteen ominaisuudet

Sovellusalat	Toimilaitte soveltuu erityisesti käytettäväksi ulkoilmasovelluksissa ja on suojattu seuraavilta säävaikutuksilta: - UV-säteily - sade/lumisade - lika/pöly - Ilmankosteus - Vaihteleva ilmasto / usein toistuvat ja äärimmäiset lämpötilan vaihtelut (suosittelemme käyttämään erikseen tilattavissa olevaa toimilaitetta, jossa on integroitu tehtaalla asennettu lämmitys sisäisen kondensaation estämiseksi)
Yksinkertainen suora asennus	Yksinkertainen suora asennus pellin akselille yleiskiinnityspukin avulla, mukana toimitettavalla kiertymisenestolaitteella estetään toimilaitteen kiertyminen.

Tuotteen ominaisuudet

- Käsitkäyttö** Käsitkäyttö painikkeen avulla on mahdollista (vaihte kytkeytyy pois päältä niin pitkäksi aikaa, kun painiketta painetaan tai kun se on lukittu).
Kotelon suojuus täytyy irrottaa käsitkäyttöä varten.
- Säädettävä kääntökulma** Kääntökulma on säädettävissä mekaanisilla rajoittimilla. Minimikääntökulma 30° on sallittava. Toimilaitteen kotelon kansi tulee irrottaa, jotta kääntökulmaa voi säätää.
- Suuri toiminnallinen turvallisuus** Toimilaite on ylikuormitussuojattu, se ei tarvitse erillisiä rajakytkimiä ja pysähtyy automaattisesti, kun rajoitin saavutetaan.
- Sulkuasento** Kun syöttöjännite kytketään ensimmäisen kerran eli käyttöönoton yhteydessä, toimilaite suorittaa adaptoinnin, jossa toiminta-alue ja asennon takaisinkytkentäviesti säätävät itse mekaanisen asetusalueen mukaan.
Mekaanisten rajoittimien tunnistaminen mahdollistaa ääriasentojen vähittäisen lähestymisen, suojaen siten toimilaitteen mekaniikkaa.
Tämän jälkeen toimilaite siirtyy ohjausviestin määrittelemään asentoon.



Lisävarusteet

Sähköiset lisävarusteet	Kuvaus	Tyyppi
	Apukytkin 2x SPDT add-on, harmaa	S2A GR
	Takaisinkytkentäpotentiometri 140 Ω add-on	P140A
	Takaisinkytkentäpotentiometri 1 kΩ add-on	P1000A
	Takaisinkytkentäpotentiometri 10 kΩ add-on	P10000A
Mekaaniset lisävarusteet	Kuvaus	Tyyppi
	Kaapelin läpivienti kaapelin läpimitalle ø4...10 mm	Z-KB-PG11
Vaihtoehdot vain ex works	Kuvaus	Tyyppi
	Lämmitys, säädettävällä termostaatilla	HT24-MG
	Lämmitys, mekaanisella kosteudensäätimellä	HH24-MG

Sähköasennus



Syöttö suojausantajalta.

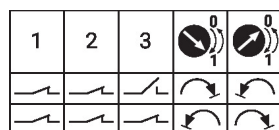
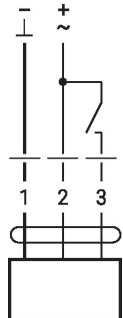
Muiden toimilaitteiden rinnankytkentä mahdollinen. Ota huomioon tehontarve.

Johtojen värit:

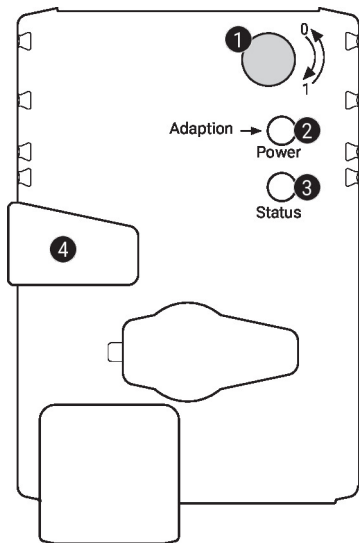
- 1 = musta
- 2 = punainen
- 3 = valkoinen

Kytentäkaaviot

AC/DC 24 V, auki-kiinni



Käyttölaitteet ja ilmaisimet


1 Kiertosuunnan kytkin

Vaihtokytkentä: kiertosuunta muuttuu

2 Painike ja LED-näyttö vihreä

Pois: ei virransyöttöä tai vika

Päällä: toiminnassa

Paina painiketta: laukaisee kääntökulman adaptoinnin, mitä seuraa normaali tila

3 Painike ja LED-näyttö keltainen

Pois: normaali tila

Päällä: adaptointi- tai synkronointiprosessi aktiivinen

Paina painiketta: ei toimintoa

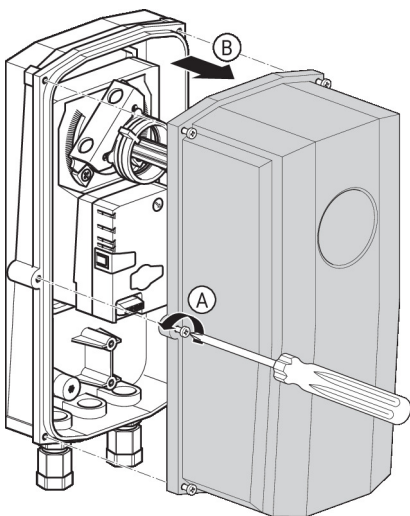
4 Vaihteiston vapautuspainike

Paina painiketta: vaihteisto vapautuu, moottori pysähtyy, käsikäyttö mahdollista

Vapauta painike: vaihteisto kytkeytyy, synkronointi käynnistyy, mitä seuraa normaali tila

Tarkasta virransyöttöliitäntä

2 Pois ja **3** Päällä Mahdollinen johdotusvirhe virransyötössä



Asennushuomautuksia

Negatiivinen vääntömomentti

Enint. 50% vääntömomentista (huomio: sovellus mahdollinen vain rajoituksin). Ota yhteyttä tavarantoimittajaan.

Mitat

Karan pituus

	-
	16...75

Kiristysalue

	12...22	12...18
	22...26.7	12...18

