

Jännitesäätöinen ilmastointipeltien toimilaite  
ilmastointipeltien säätöön  
ilmastointijärjestelmissä

- Pellin koko maks. 3.2 m<sup>2</sup>
- Vääntömomentti moottori 16 Nm
- Nimellisjännite AC/DC 24 V
- Ohjaus jännitesäätöinen 2...10 V
- Takaisinkytkentäviesti 2...10 V
- Toiminta-aika moottori 7 s



### Tekniset tiedot

<b>Sähköiset tiedot</b>	Nimellisjännite	AC/DC 24 V
	Nimellisjännitteen taajuus	50/60 Hz
	Nimellisjännitteen alue	AC 19.2...28.8 V / DC 21.6...28.8 V
	Tehontarve ajossa	15 W
	Tehontarve pidossa	2 W
	Tehontarve Mitoitus	26 VA
	Tehontarve mitoitukseen, huomio	Imax 20 A @ 5 ms
	Liitännät	Kaapeli 1 m, 4x 0.75 mm <sup>2</sup>
	Rinnakkaistoiminta	Kyllä (ota huomioon tehontarve)
<b>Toimintatiedot</b>	Vääntömomentti moottori	16 Nm
	Toiminta-alue Y	2...10 V
	Tulovastus	100 kΩ
	Takaisinkytkentäviesti U	2...10 V
	Takaisinkytkentäviesti U	Enint. 0.5 mA
	Tasakäynti	±5%
	Moottorin toimintasuunta	valittavissa kytkimellä 0/1
	Toimintasuunta, huomio	Y = 0 V: kytkinasetuksessa 0 (kierto vastapäivään)/1 (kierto myötäpäivään)
	Käsi käyttö	painikkeella, voidaan lukita
	Kääntökulma	Maks. 95°
	Kääntökulma -huomio	voidaan rajoittaa säädettävillä mekaanisilla rajoittimilla molemmin puolin
	Minimikääntökulma	Väh. 30°
	Toiminta-aika moottori	7 s / 90°
	Adaptoinnin asetusalue	manuaalinen (automaattisesti päälle ensimmäisessä käynnistyksessä)
	Äänen tehotaso, moottori	63 dB(A)
Mekaaninen rajapinta	Yleiskiinnityspukki käännettävä 12...26.7 mm	
Asennon osoitus	Mekaaninen, irrotettavissa	
<b>Turvallisuustiedot</b>	Suojausluokka IEC/EN	III, Pienjännite (SELV)
	Virtalähde UL	Class 2 Supply
	Kotelointiluokka IEC/EN	IP54
	Kotelointiluokka NEMA/UL	NEMA 2
	Enclosure	UL kotelointityyppi 2
	EMC	CE 2014/30/EU mukaan
	Pienjännitedirektiivi (LV-direktiivi)	CE 2006/95/EC mukaan

## Tekniset tiedot

<b>Turvallisuustiedot</b>	Sertifiointi IEC/EN	IEC/EN 60730-1 ja IEC/EN 60730-2-14	
	UL Approval	cULus UL60730-1A, UL 60730-2-14 ja CAN/CSA E60730-1 mukaan Toimilaitteen UL-merkintä riippuu tuotantopaikasta, laitteella on joka tapauksessa UL-hyväksyntä	
	Hygieniatesti	VDI 6022:n osan 1 / SWKI VA 104-01:n mukainen, puhdistettavissa ja desinfioitavissa, matalapäästöinen	
	Toimenpidetyyppi	Type 1	
	Nimellinen syöksyjännite syöttö / ohjaus	0.8 kV	
	Likaantumisaste	3	
	Ympäristön kosteus	Enint. 95% suht. kosteus, ei kondensoiva	
	Ympäristön lämpötila	-30...40°C [-22...104°F]	
	Ympäristön lämpötila huomio	Varoitus: käyttö 40...50 °C:ssa mahdollista vain tietyin rajoituksin. Ota yhteyttä tavaran toimittajaan.	
	Säilytyslämpötila	-40...80°C [-40...176°F]	
	Huolto	huoltovapaa	
	<b>Paino</b>	Paino	1.7 kg

## Turvallisuushuomautukset



- Tämä laite on suunniteltu käytettäväksi kiinteissä lämmitys-, ilmanvaihto- ja ilmastointijärjestelmissä, eikä sitä saa käyttää tämän määritellyn sovellusalan ulkopuolella, erityisesti ei lentokoneissa tai muissa ilmakuljetusvälineissä.
- Ulkoilmasovellus: mahdollista vain siinä tapauksessa, että laite ei altistu suoraan (meri-)vedelle, lumelle, jäälle, suoralle auringonsäteilylle tai aggressiivisille kaasuille, ja kun ympäristön olosuhteet pysyvät Teknisessä tuote-esitteessä ilmoitettujen raja-arvojen puitteissa.
- Asennuksen saavat suorittaa vain valtuutetut asiantuntijat. Kaikkia sovellettavia lakimääräisiä ja muita asennussäännöksiä on asennuksen aikana noudatettava.
- Laitteen saa avata vain valmistajan toimipaikassa. Laite ei sisällä osia, joita käyttäjä voisi korjata tai vaihtaa.
- Kaapeleita ei saa irrottaa laitteesta.
- Itseadaptointi tarvitaan, kun järjestelmä otetaan käyttöön sekä kääntökulman jokaisen säädön jälkeen (paina kerran adaptointipainiketta).
- Vääntömomenttivaatimuksen laskentaa varten täytyy ottaa huomioon peltivalmistajien antamat tekniset määrittelyt koskien poikkipintaa ja rakennetta sekä asennustilanne ja ilmanvaihto-olosuhteet.
- Laitteessa on sähköisiä ja elektronisia osia, eikä sitä saa hävittää talousjätteiden mukana. Kaikkia paikallisia voimassa olevia sääntöjä ja vaatimuksia on noudatettava.

## Tuotteen ominaisuudet

<b>Toimintatila</b>	Toimilaitte yhdistetään 0...10 V:n vakio-ohjausviestillä, ja se siirtyy ohjausviestin määrittelemään asentoon. Mittausjännite U toimii pellin asennon 0...100% sähköisenä näyttönä, ja sitä voidaan käyttää myös ohjausviestinä muille toimilaitteille.
<b>Yksinkertainen suora asennus</b>	Yksinkertainen suora asennus pellin akselille yleiskiinnityspukin avulla, mukana toimitettavalla kiertymisenestolaitteella estetään toimilaitteen kiertyminen.
<b>Käsitkäyttö</b>	Käsitkäyttö painikkeen avulla on mahdollista (vaihte kytkeytyy pois päältä niin pitkäksi aikaa, kun painiketta painetaan tai kun se on lukittu).

## Tuotteen ominaisuudet

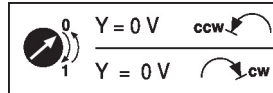
**Säädettävä kääntökulma** Kääntökulma on säädettävissä mekaanisilla rajoittimilla. Minimikääntökulma 30° on sallittava.

**Suuri toiminnallinen turvallisuus** Toimilaite on ylikuormitussuojattu, se ei tarvitse erillisiä rajakytkimiä ja pysähtyy automaattisesti, kun rajoitin saavutetaan.

**Sulkuasento** Kun syöttöjännite kytketään ensimmäisen kerran eli käyttöönoton yhteydessä, toimilaite suorittaa adaptoinnin, jossa toiminta-alue ja asennon takaisinkytkentäviesti säätävät itse mekaanisen asetusalueen mukaan.

Mekaanisten rajoittimien tunnistaminen mahdollistaa ääriasentojen vähittäisen lähestymisen, suojaen siten toimilaitteen mekaniikkaa.

Tämän jälkeen toimilaite siirtyy ohjausviestin määrittelemään asentoon.



**Adaptointi ja synkronointi** Adaptointi voidaan käynnistää manuaalisesti painamalla "Adaptointi"-painiketta. Molemmat mekaaniset rajoittimet tunnistetaan adaptoinnin aikana (koko asetusalue). Automattinen synkronisointi, kun käsikäyttöpainike on konfiguroitu. Synkronisointi tapahtuu sulkuasennossa (0 %).

Tämän jälkeen toimilaite siirtyy ohjausviestin määrittelemään asentoon.

## Lisävarusteet

Sähköiset lisävarusteet	Kuvaus	Tyyppi
	Apukytkin 1x SPDT add-on	S1A
	Apukytkin 2x SPDT add-on	S2A
	Takaisinkytkentäpotentiometri 140 Ω add-on	P140A
	Takaisinkytkentäpotentiometri 1 kΩ add-on	P1000A
	Takaisinkytkentäpotentiometri 10 kΩ add-on	P10000A
	Sovite apukytkimelle ja takaisinkytkentäpotentiometrille, Multipak 20 kpl	Z-SPA
	Signaalinmuunnin jännite/virta 100 kΩ 4...20 mA, syöttö AC/DC 24 V	Z-UIC
	Asennoitin seinäasennukseen	SGA24
	Asennoitin integroituun kiinnitykseen	SGE24
	Asennoitin etupaneelasennukseen	SGF24
	Asennoitin seinäasennukseen	CRP24-B1
Mekaaniset lisävarusteet	Kuvaus	Tyyppi
	Vipu toimilaitteelle vakiokiinnityspukille	AH-GMA
	Pallonivel sopii peltivivulle KH 8 / KH 10	KG10A
	Peltivipu Aukon leveys 8.2 mm, kiristysalue ø14...25 mm	KH10
	Kiertymisenestomekanismi 230 mm, Multipak 20 kpl	Z-ARS230
	Asennussarja vivuston käyttöön tasoasennukseen	ZG-GMA
	Asennonosoitin, Multipak 20 kpl	Z-PI
	* Sovite Z-SPA	
	On pakollista tilata tämä sovitte, jos tarvitaan apukytkintä tai takaisinkytkentäpotentiometriä ja jos samaan aikaan kiinnityspukki on asennettu toimilaitteen takapuolelle (esim. lyhytkaraisessa asennuksessa).	

## Sähköasennus



**Syöttö suojauslaitteelta.**  
**Muiden toimilaitteiden rinnankytkentä mahdollinen. Ota huomioon tehontarve.**

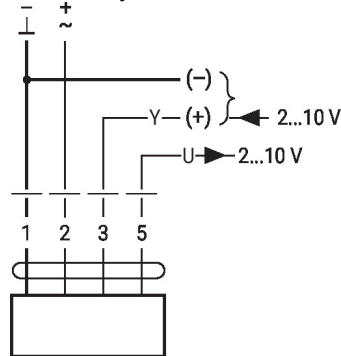
### Sähköasennus

#### Johtojen värit:

- 1 = musta
- 2 = punainen
- 3 = valkoinen
- 5 = oranssi

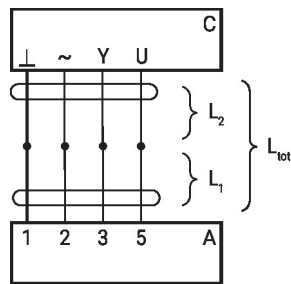
#### Kytkenäkaaviot

AC/DC 24 V, jännitesäätöinen



1	2	3		
		2 V		
		10 V		

Signaalikaapelien pituudet:

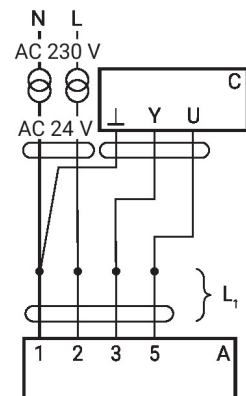


L <sub>2</sub> ⊥/~	L <sub>tot</sub> = L <sub>1</sub> + L <sub>2</sub>	
	AC	DC
0.75 mm <sup>2</sup>	≤30 m	≤5 m
1.00 mm <sup>2</sup>	≤40 m	≤8 m
1.50 mm <sup>2</sup>	≤70 m	≤12 m
2.50 mm <sup>2</sup>	≤100 m	≤20 m

- A = toimilaite
- C = ohjausyksikkö
- L1 = toimilaitteen kytkenäkaapeli
- L2 = asiakkaan kaapeli
- L<sub>tot</sub> = signaalikaapelien maksimipituus

#### Huomautus:

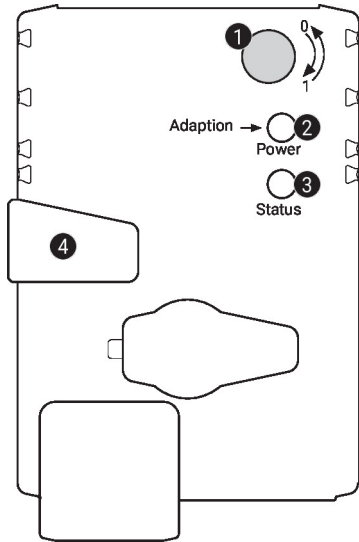
Jos kytketään useampi toimilaite rinnan, maksimaalinen kaapelipituus täytyy jakaa toimilaitteiden määrällä.



- A = toimilaite
- C = ohjausyksikkö (ohjaava yksikkö)
- L1 = toimilaitteen kytkenäkaapeli

#### Huomautus:

Asennuksessa ei ole erityisiä rajoituksia, jos syöttö- ja datakaapelit reititetään erikseen.

**Käyttölaitteet ja ilmaisimet**

**1 Kiertosuunnan kytkin**

Vaihtokytkentä: kiertosuunta muuttuu

**2 Painike ja LED-näyttö vihreä**

Pois: ei virransyöttöä tai vika

Päällä: toiminnassa

Paina painiketta: laukaisee kääntökulman adaptoinnin, mitä seuraa normaali tila

**3 Painike ja LED-näyttö keltainen**

Pois: normaali tila

Päällä: adaptointi- tai synkronointiprosessi aktiivinen

Paina painiketta: ei toimintoa

**4 Vaihteiston vapautuspainike**

Paina painiketta: vaihteisto vapautuu, moottori pysähtyy, käsikäyttö mahdollista

Vapauta painike: vaihteisto kytkeytyy, synkronointi käynnistyy, mitä seuraa normaali tila

**Tarkasta virransyöttöliitäntä**

2 Pois ja 3 Päällä Mahdollinen johdotusvirhe virransyötössä

**Asennushuomautuksia**
**Negatiivinen vääntömomentti**

Enint. 50% vääntömomentista (huomio: sovellus mahdollinen vain rajoituksin). Ota yhteyttä tavarantoimittajaan.

**Mitat**
**Karan pituus**

	Min. 52
	Min. 20

**Kiristysalue**

	12...22	12...18
	22...26.7	12...18

\*Vaihtoehto: kiinnityspukki asennettuna alapuolelle: jos käytetään apukytkintä tai takaisinkytkentäpotentiometriä tarvitaan sovitte Z-SPA.

