

Toimilaite ilmastointipeltien säätöön

- Pellin koko maks. 3.2 m²
- Vääntömomentti moottori 16 Nm
- Nimellisjännite AC 100...240 V
- Ohjaus Auki-kiinni, 3-piste
- Toiminta-aika moottori 20 s



Tekniset tiedot

Sähköiset tiedot	Nimellisjännite	AC 100...240 V
	Nimellisjännitteen taajuus	50/60 Hz
	Nimellisjännitteen alue	AC 85...265 V
	Tehontarve ajossa	4.5 W
	Tehontarve pidossa	1 W
	Tehontarve Mitoitus	8 VA
	Tehontarve mitoitukseen, huomio	Imax 4 A @ 5 ms
	Liitännät	Kaapeli 1 m, 3x 0.75 mm ²
	Rinnakkaistoiminta	Kyllä (ota huomioon tehontarve)
Toimintatiedot	Vääntömomentti moottori	16 Nm
	Moottorin toimintasuunta	valittavissa kytkimellä 0 (kierto vastapäivään)/ 1 (kierto myötäpäivään)
	Käsi käyttö	painikkeella, voidaan lukita
	Kääntökulma	Maks. 95°
	Kääntökulma -huomio	voidaan rajoittaa säädettävillä mekaanisilla rajoittimilla molemmin puolin
	Toiminta-aika moottori	20 s / 90°
	Äänen tehotaso, moottori	55 dB(A)
	Mekaaninen rajapinta	Yleiskiinnityspukki käännettävä 10...20 mm
	Asennon osoitus	Mekaaninen, irrotettavissa
Turvallisuustiedot	Suojausluokka IEC/EN	II, vahvistettu eristys
	Suojausluokka UL	II, vahvistettu eristys
	Kotelointiluokka IEC/EN	IP54
	Kotelointiluokka NEMA/UL	NEMA 2
	Enclosure	UL kotelointityyppi 2
	EMC	CE 2014/30/EU mukaan
	Pienjännitedirektiivi (LV-direktiivi)	CE 2014/35/EU mukaan
	Sertifiointi IEC/EN	IEC/EN 60730-1 ja IEC/EN 60730-2-14
	UL Approval	cULus UL60730-1A, UL 60730-2-14 ja CAN/ CSA E60730-1 mukaan Toimilaitteen UL-merkintä riippuu tuotantopaikasta, laitteella on joka tapauksessa UL-hyväksyntä
	Hygieniatesti	VDI 6022:n osan 1 / SWKI VA 104-01:n mukainen, puhdistettavissa ja desinfioitavissa, matalapäästöinen
	Toimenpidetyyppi	Type 1

Tekniset tiedot

Turvallisuustiedot	Nimellinen syöksyjännite syöttö / ohjaus	4 kV
	Likaantumisaste	3
	Ympäristön kosteus	Enint. 95% suht. kosteus, ei kondensoiva
	Ympäristön lämpötila	-30...50°C [-22...122°F]
	Säilytyslämpötila	-40...80°C [-40...176°F]
	Huolto	huoltovapaa
Paino	Paino	1.0 kg

Turvallisuushuomautukset



- Tämä laite on suunniteltu käytettäväksi kiinteissä lämmitys-, ilmanvaihto- ja ilmastointijärjestelmissä, eikä sitä saa käyttää tämän määrittelyn sovellusalan ulkopuolella, erityisesti ei lentokoneissa tai muissa ilmakuljetusvälineissä.
- Ulkoilmasovellus: mahdollista vain siinä tapauksessa, että laite ei altistu suoraan (meri-)vedelle, lumelle, jäälle, suoralle auringonsäteilylle tai aggressiivisille kaasuille, ja kun ympäristön olosuhteet pysyvät Teknisessä tuote-esitteessä ilmoitettujen raja-arvojen puitteissa.
- Huomio: syöttöjännite!
- Asennuksen saavat suorittaa vain valtuutetut asiantuntijat. Kaikkia sovellettavia lakimääräisiä ja muita asennussäännöksiä on asennuksen aikana noudatettava.
- Laitteen saa avata vain valmistajan toimipaikassa. Laite ei sisällä osia, joita käyttäjä voisi korjata tai vaihtaa.
- Kaapeleita ei saa irrottaa laitteesta.
- Vääntömomenttivaatimuksen laskentaa varten täytyy ottaa huomioon peltivalmistajien antamat tekniset määrittelyt koskien poikkipintaa ja rakennetta sekä asennustilanne ja ilmanvaihto-olosuhteet.
- Laitteessa on sähköisiä ja elektronisia osia, eikä sitä saa hävittää talousjätteiden mukana. Kaikkia paikallisia voimassa olevia sääntöjä ja vaatimuksia on noudatettava.

Tuotteen ominaisuudet

Yksinkertainen suora asennus	Yksinkertainen suora asennus pellin akselille yleiskiinnityspukin avulla, mukana toimitettavalla kiertymisenestolaitteella estetään toimilaitteen kiertyminen.
Käsi käyttö	Käsi käyttö painikkeen avulla on mahdollista (vaihte kytkeytyy pois päältä niin pitkäksi aikaa, kun painiketta painetaan tai kun se on lukittu).
Säädettävä kääntökulma	Kääntökulma on säädettävissä mekaanisilla rajoittimilla.
Suuri toiminnallinen turvallisuus	Toimilaitte on ylikuormitussuojattu, se ei tarvitse erillisiä rajakytkimiä ja pysähtyy automaattisesti, kun rajoitin saavutetaan.

Lisävarusteet

Sähköiset lisävarusteet	Kuvaus	Tyyppi
	Apukytkin 1x SPDT add-on	S1A
	Apukytkin 2x SPDT add-on	S2A
	Takaisinkytkentäpotentiometri 140 Ω add-on	P140A
	Takaisinkytkentäpotentiometri 1 kΩ add-on	P1000A
	Takaisinkytkentäpotentiometri 10 kΩ add-on	P10000A
Mekaaniset lisävarusteet	Kuvaus	Tyyppi
	Vipu toimilaitteelle vakiokiinnityspukille (käännettävä)	AH-20
	Akselinjatke 240 mm ø20 mm pellin akselille ø12...21 mm CrNi	AV12-25-I
	Akselinjatke 240 mm ø20 mm pellin akselille ø8...22.7 mm	AV8-25
	Pallonivel sopii peltivivulle KH 8	KG8
	Pallonivel sopii peltivivulle KH 8 / KH 10	KG10A

Lisävarusteet

Kuvaus	Tyyppi
Peltivipu Aukon leveys 8.2 mm, kiristysalue $\varnothing 10...18$ mm	KH8
Yksipuolinen kiinnityspukki, kiristysalue $\varnothing 8...26$ mm, Multipak 20 kpl	K-ENSA
Yksipuolinen kiinnityspukki, kiristysalue $\varnothing 12...26$ mm, CrNi-akselille (INOX), Multipak 20 kpl	K-ENSA-I
Käännettävä kiinnityspukki, kiristysalue $\varnothing 10...20$ mm	K-SA
Kiertymisenestomekanismi 230 mm, Multipak 20 kpl	Z-ARS230
Akselisovite 10x10 mm, Multipak 20 kpl	ZF10-NSA
Akselisovite 12x12 mm, Multipak 20 kpl	ZF12-NSA
Akselisovite 15x15 mm, Multipak 20 kpl	ZF15-NSA
Akselisovite 16x16 mm, Multipak 20 kpl	ZF16-NSA
Asennussarja vivuston käyttöön tasoasennukseen	ZG-SMA
Asennonosoitin, Multipak 20 kpl	Z-PI
Pohjalevyn jatke SM...A:lle SM.../AM:ään/SMD24R	Z-SMA

Sähköasennus


Huomio: syöttöjännite!

Muiden toimilaitteiden rinnankytkentä mahdollinen. Ota huomioon tehontarve.

Johtojen värit:

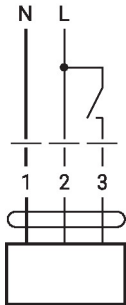
1 = sininen

2 = ruskea

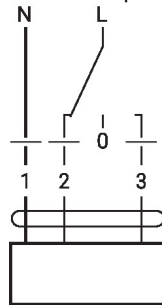
3 = valkoinen

Kytkenäkaaviot

AC 230 V, auki-kiinni



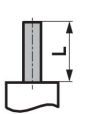
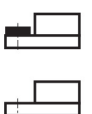
AC 230 V, 3-piste



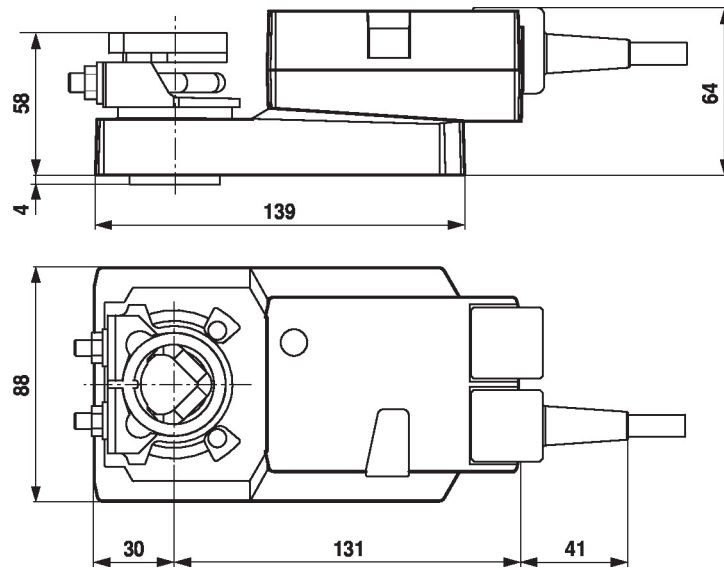
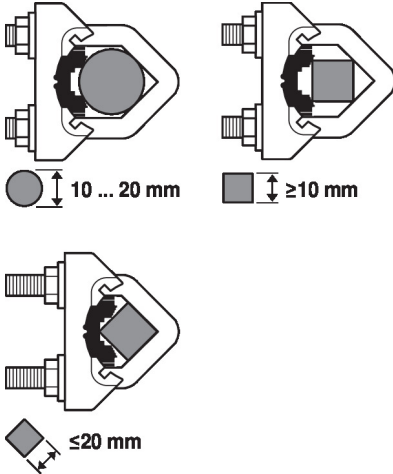
1	2	3		
			stop	stop

Mitat

Karan pituus

	Min. 48
	Min. 20

Kiristysalue



Käytettäessä pyöreää CrNi-akselia (INOX):
 $\varnothing 12 \dots 20$ mm