

Jännitesäätöinen ilmastointipeltien toimilaite  
ilmastointipeltien säätöön  
ilmastointijärjestelmissä

- Pellin koko maks. 4 m<sup>2</sup>
- Vääntömomentti moottori 20 Nm
- Nimellisjännite AC/DC 24 V
- Ohjaus jännitesäätöinen 2...10 V
- Takaisinkytkentäviesti 2...10 V



### Tekniset tiedot

<b>Sähköiset tiedot</b>	Nimellisjännite	AC/DC 24 V
	Nimellisjännitteen taajuus	50/60 Hz
	Nimellisjännitteen alue	AC 19.2...28.8 V / DC 19.2...28.8 V
	Tehontarve ajossa	2 W
	Tehontarve pidossa	0.4 W
	Tehontarve Mitoitus	4 VA
	Liitännät	Kaapeli 1 m, 4x 0.75 mm <sup>2</sup>
	Rinnakkaistoiminta	Kyllä (ota huomioon tehontarve)
	<b>Toimintatiedot</b>	Vääntömomentti moottori
Toiminta-alue Y		2...10 V
Tulovastus		100 kΩ
Takaisinkytkentäviesti U		2...10 V
Takaisinkytkentäviesti U		Max. 1 mA
Tasakäynti		±5%
Moottorin toimintasuunta		valittavissa kytkimellä 0/1
Toimintasuunta, huomio		Y = 0 V: kytkinasetuksessa 0 (kierto vastapäivään)/1 (kierto myötäpäivään)
Käsi käyttö		painikkeella, voidaan lukita
Kääntökulma		Maks. 95°
Kääntökulma -huomio		voidaan rajoittaa säädettävillä mekaanisilla rajoittimilla molemmin puolin
Toiminta-aika moottori		150 s / 90°
Äänen tehotaso, moottori		45 dB(A)
Mekaaninen rajapinta	Yleiskiinnityspukki käännettävä 10...20 mm	
Asennon osoitus	Mekaaninen, irrotettavissa	
<b>Turvallisuustiedot</b>	Suojausluokka IEC/EN	III, Pienjännite (SELV)
	Virtalähde UL	Class 2 Supply
	Kotelointiluokka IEC/EN	IP54
	Kotelointiluokka NEMA/UL	NEMA 2
	Enclosure	UL kotelointityyppi 2
	EMC	CE 2014/30/EU mukaan
	Pienjännitedirektiivi (LV-direktiivi)	CE 2006/95/EC mukaan
	Sertifointi IEC/EN	IEC/EN 60730-1 ja IEC/EN 60730-2-14

## Tekniset tiedot

<b>Turvallisuustiedot</b>	UL Approval	cULus UL60730-1A, UL 60730-2-14 ja CAN/CSA E60730-1 mukaan Toimilaitteen UL-merkintä riippuu tuotantopaikasta, laitteella on joka tapauksessa UL-hyväksyntä
	Hygieniatesti	VDI 6022:n osan 1 / SWKI VA 104-01:n mukainen, puhdistettavissa ja desinfioitavissa, matalapäästöinen
	Toimenpidetyyppi	Type 1
	Nimellinen syöksyjännite syöttö / ohjaus	0.8 kV
	Likaantumisaste	3
	Ympäristön kosteus	Enint. 95% suht. kosteus, ei kondensoiva
	Ympäristön lämpötila	-30...50°C [-22...122°F]
	Säilytyslämpötila	-40...80°C [-40...176°F]
	Huolto	huoltovapaa
<b>Paino</b>	Paino	0.95 kg

## Turvallisuushuomautukset



- Tämä laite on suunniteltu käytettäväksi kiinteissä lämmitys-, ilmanvaihto- ja ilmastointijärjestelmissä, eikä sitä saa käyttää tämän määritellyn sovellusalan ulkopuolella, erityisesti ei lentokoneissa tai muissa ilmakuljetusvälineissä.
- Ulkoilmasovellus: mahdollista vain siinä tapauksessa, että laite ei altistu suoraan (meri-)vedelle, lumelle, jäälle, suoralle auringonsäteilylle tai aggressiivisille kaasuille, ja kun ympäristön olosuhteet pysyvät Teknisessä tuote-esitteessä ilmoitettujen raja-arvojen puitteissa.
- Asennuksen saavat suorittaa vain valtuutetut asiantuntijat. Kaikkia sovellettavia lakimääräisiä ja muita asennussäännöksiä on asennuksen aikana noudatettava.
- Laitteen saa avata vain valmistajan toimipaikassa. Laite ei sisällä osia, joita käyttäjä voisi korjata tai vaihtaa.
- Kaapeleita ei saa irrottaa laitteesta.
- Vääntömomenttivaatimuksen laskentaa varten täytyy ottaa huomioon peltivalmistajien antamat tekniset määrittelyt koskien poikkipintaa ja rakennetta sekä asennustilanne ja ilmanvaihto-olosuhteet.
- Laitteessa on sähköisiä ja elektronisia osia, eikä sitä saa hävittää talousjätteiden mukana. Kaikkia paikallisia voimassa olevia sääntöjä ja vaatimuksia on noudatettava.

## Tuotteen ominaisuudet

<b>Toimintatila</b>	Toimilaitte yhdistetään 0...10 V:n vakio-ohjausviestillä, ja se siirtyy ohjausviestin määrittelemään asentoon. Mittausjännite U toimii pellin asennon 0...100% sähköisenä näyttönä, ja sitä voidaan käyttää myös ohjausviestinä muille toimilaitteille.
<b>Yksinkertainen suora asennus</b>	Yksinkertainen suora asennus pellin akselille yleiskiinnityspukin avulla, mukana toimitettavalla kiertymisestolaitteella estetään toimilaitteen kiertyminen.
<b>Käsitkäyttö</b>	Käsitkäyttö painikkeen avulla on mahdollista (vaijde kytkeytyy pois päältä niin pitkäksi aikaa, kun painiketta painetaan tai kun se on lukittu).
<b>Säädettävä kääntökulma</b>	Kääntökulma on säädettävissä mekaanisilla rajoittimilla.
<b>Suuri toiminnallinen turvallisuus</b>	Toimilaitte on yliuormitussuojattu, se ei tarvitse erillisiä rajakytkimiä ja pysähtyy automaattisesti, kun rajoitin saavutetaan.

## Lisävarusteet

Sähköiset lisävarusteet	Kuvaus	Tyyppi
	Apukytin 1x SPDT add-on	S1A
	Apukytin 2x SPDT add-on	S2A
	Takaisinkytkentäpotentiometri 140 Ω add-on	P140A
	Takaisinkytkentäpotentiometri 1 kΩ add-on	P1000A
	Takaisinkytkentäpotentiometri 10 kΩ add-on	P10000A
	Signaalinmuunnin jännite/virta 100 kΩ 4...20 mA, syöttö AC/DC 24 V	Z-UIC
	Asennoitin seinäasennukseen	SGA24
	Asennoitin integroituun kiinnitykseen	SGE24
	Asennoitin etupaneeliasennukseen	SGF24
	Asennoitin seinäasennukseen	CRP24-B1
Mekaaniset lisävarusteet	Kuvaus	Tyyppi
	Vipu toimilaitteelle vakiokiinnityspukille (käännettävä)	AH-20
	Akselinjatke 240 mm ø20 mm pellin akselille ø12...21 mm CrNi	AV12-25-I
	Akselinjatke 240 mm ø20 mm pellin akselille ø8...22.7 mm	AV8-25
	Pallonivel sopii peltivivulle KH 8	KG8
	Pallonivel sopii peltivivulle KH 8 / KH 10	KG10A
	Peltivipu Aukon leveys 8.2 mm, kiristysalue ø10...18 mm	KH8
	Yksipuolinen kiinnityspukki, kiristysalue ø8...26 mm, Multipak 20 kpl	K-ENSA
	Yksipuolinen kiinnityspukki, kiristysalue ø12...26 mm, CrNi-akselille (INOX), Multipak 20 kpl	K-ENSA-I
	Käännettävä kiinnityspukki, kiristysalue ø10...20 mm	K-SA
	Kiertymisenestomekanismi 180 mm, Multipak 20 kpl	Z-ARS180
	Kiertymisenestomekanismi 230 mm, Multipak 20 kpl	Z-ARS230
	Akselisovite 10x10 mm, Multipak 20 kpl	ZF10-NSA
	Akselisovite 12x12 mm, Multipak 20 kpl	ZF12-NSA
	Akselisovite 15x15 mm, Multipak 20 kpl	ZF15-NSA
	Akselisovite 16x16 mm, Multipak 20 kpl	ZF16-NSA
	Asennussarja vivuston käyttöön tasoasennukseen	ZG-SMA
	Asennonosoitin, Multipak 20 kpl	Z-PI
	Pohjalevyn jatke SM...A:lle SM.../AM:ään/SMD24R	Z-SMA

## Sähköasennus



**Syöttö suojamuuntajalta.**

**Muiden toimilaitteiden rinnankytkentä mahdollinen. Ota huomioon tehontarve.**

**Johtojen värit:**

1 = musta

2 = punainen

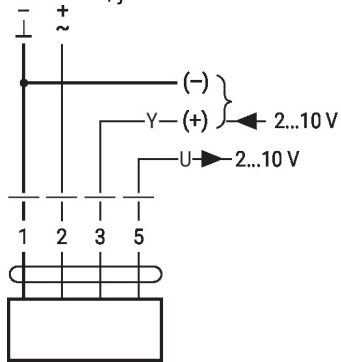
3 = valkoinen

5 = oranssi

### Sähköasennus

#### Kytentäkaaviot

AC/DC 24 V, jännitesäätöinen



1	2	3		
		2 V		
		10 V		

### Mitat

#### Karan pituus

	Min. 48
	Min. 20

#### Kiristysalue

	10...20	≥10	≤20
<b>CrNi (INOX)</b>	12...20	≥10	≤20

Käytettäessä pyöreää CrNi-akselia (INOX):  
 ø12...20 mm

