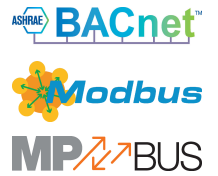


Kommunikoiva ilmastointipeltien toimilaite ilmastointipeltien säätöön ilmastointijärjestelmissä

- Pellin koko maks. 4 m²
- Vääntömomentti moottori 20 Nm
- Nimellisjännite AC/DC 24 V
- Ohjaus jännitesäätöinen, kommunikoiva, hybridi
- Kommunikaatio väylien BACnet MS/TP, Modbus RTU, Belimo-MP-väylä tai tavanomaisen säädön kautta
- Anturin signaalien muuntaminen



Tekniset tiedot

Sähköiset tiedot	Nimellisjännite	AC/DC 24 V
	Nimellisjännitteen taajuus	50/60 Hz
	Nimellisjännitteen alue	AC 19.2...28.8 V / DC 21.6...28.8 V
	Tehontarve ajossa	3.5 W
	Tehontarve pidossa	1.4 W
	Tehontarve Mitoitus	6 VA
	Liitännät	Kaapeli 1 m, 6x 0.75 mm ²
	Tietoväyläkommunikaatio	Kommunikoiva ohjaus
Noodien määrä		BACnet/Modbus: katso rajapintakuvaus MP-Bus enint. 8
Toimintatiedot	Vääntömomentti moottori	20 Nm
	Vääntömomentti	25%, 50%, 75% vähennetty
	Toiminta-alue Y	2...10 V
	Toiminta-alue Y ohjelmoitava	0.5...10 V
	Takaisinkytkentäviesti U	2...10 V
	Takaisinkytkentäviesti U	Max. 1 mA
	Takaisinkytkentäviesti U ohjelmoitava	Aloituspiste 0.5...8 V Päätepiste 2...10 V
	Tasakäynti	±5%
	Moottorin toimintasuunta	valittavissa kytkimellä 0/1
	Toimintasuunta	elektronisesti käännettävä
	Toimintasuunta, huomio	Y = 0%: kytkinasetuksessa 0 (kierto vastapäivään) / 1 (kierto myötäpäivään)
	Käsitkäyttö	painikkeella, voidaan lukita
	Kääntökulma	Maks. 95°
	Kääntökulma -huomio	voidaan rajoittaa säädettävillä mekaanisilla rajoittimilla molemmin puolin
	Toiminta-aika moottori	150 s / 90°
	Moottorin ajoaika ohjelmoitavissa	86...346 s
	Äänen tehotaso, moottori	45 dB(A)
	Adaptoinnin asetusalue	manuaalinen
	Pakkokytkeä, säädettävissä väyläkommunikaation kautta	MAX (maksimiasento) = 100 % MIN (minimiasento) = 0 % ZS (väliasento) = 50 %

Tekniset tiedot

Toimintatiedot	Ohjelmoitava pakkokytkenä	MAX = (MIN + 32%)...100% MIN = 0%...(MAX - 32%) ZS = MIN...MAX
	Mekaaninen rajapinta	Yleiskiinnityspukki käännettävä 10...20 mm
	Asennon osoitus	Mekaaninen, irrotettavissa
Turvallisuustiedot	Suojausluokka IEC/EN	III, Pienjännite (SELV)
	Virtalähde UL	Class 2 Supply
	Kotelointiluokka IEC/EN	IP54
	Kotelointiluokka NEMA/UL	NEMA 2
	Kotelointi	UL Enclosure Type 2
	EMC	CE 2014/30/EU mukaan
	Sertifiointi IEC/EN	IEC/EN 60730-1 ja IEC/EN 60730-2-14
	UL Approval	cULus UL60730-1A, UL 60730-2-14 ja CAN/CSA E60730-1 mukaan Toimilaitteen UL-merkintä riippuu tuotantopaikasta, laitteella on joka tapauksessa UL-hyväksyntä
	Hygieniatesti	VDI 6022:n osan 1 / SWKI VA 104-01:n mukainen, puhdistettavissa ja desinfioitavissa, matalapäästöinen
	Toimenpidetyyppi	Type 1
	Nimellinen syöksyjännite syöttö / ohjaus	0.8 kV
	Likaantumisaste	3
	Ympäristön kosteus	Enint. 95% suht. kosteus, ei kondensoiva
	Ympäristön lämpötila	-30...50°C [-22...122°F]
	Säilytyslämpötila	-40...80°C [-40...176°F]
Huolto	huoltovapaa	
Paino	Paino	1.0 kg

Turvallisuushuomautukset



- Tämä laite on suunniteltu käytettäväksi kiinteissä lämmitys-, ilmanvaihto- ja ilmastointijärjestelmissä, eikä sitä saa käyttää tämän määritellyn sovellusalan ulkopuolella, erityisesti ei lentokoneissa tai muissa ilmakuljetusvälineissä.
- Ulkoilmasovellus: mahdollista vain siinä tapauksessa, että laite ei altistu suoraan (meri-)vedelle, lumelle, jäälle, suoralle auringonsäteilylle tai aggressiivisille kaasuille, ja kun ympäristön olosuhteet pysyvät Teknisessä tuote-esitteessä ilmoitettujen raja-arvojen puitteissa.
- Asennuksen saavat suorittaa vain valtuutetut asiantuntijat. Kaikkia sovellettavia lakimääräisiä ja muita asennussäännöksiä on asennuksen aikana noudatettava.
- Laitteen saa avata vain valmistajan toimipaikassa. Laite ei sisällä osia, joita käyttäjä voisi korjata tai vaihtaa.
- Kaapeleita ei saa irrottaa laitteesta.
- Vääntömomenttivaatimuksen laskentaa varten täytyy ottaa huomioon peltivalmistajien antamat tekniset määrittelyt koskien poikkipintaa ja rakennetta sekä asennustilanne ja ilmanvaihto-olosuhteet.
- Laitteessa on sähköisiä ja elektronisia osia, eikä sitä saa hävittää talousjätteiden mukana. Kaikkia paikallisia voimassa olevia sääntöjä ja vaatimuksia on noudatettava.

Tuotteen ominaisuudet

Toimintatila	Toimilaite on varustettu integroidulla rajapinnalla BACnet MS/TP-, Modbus RTU- ja MP-väyliin. Se vastaanottaa digitaalisen ohjausviestin säätöjärjestelmästä ja palauttaa senhetkisen tilan.
Anturien muunnin	Liitännämahdollisuus anturille (passiivinen, aktiivinen tai kytkentäkoskettimella). Tällä tavalla analoginen anturin signaali voidaan helposti digitalisoida ja siirtää BACnet-, Modbus- tai MP-BUS-väyläjärjestelmään.
Parametroitavat toimilaitteet	<p>Tehdasasetukset kattavat yleisimmät sovellukset. Yksittäisiä parametreja voi muuttaa käyttämällä Belimo Assistant 2 -sovellusta tai ZTH EU -huoltotyökalua.</p> <p>Väyläjärjestelmien kommunikaatioparametrit (osoite, baudinopeus jne.) asetetaan ZTH EU:lla. Toimilaitteen painikkeen "Osoite" painaminen syöttöjännitettä kytkettäessä palauttaa kommunikaatioparametrit tehdasasetuksiin.</p> <p>Nopea osoitteenanto: BACnet- ja Modbus-osoitteen voi vaihtoehtoisesti asettaa käyttäen toimilaitteen painikkeita ja valitsemalla 1...16. Valittu arvo lisätään parametriin "perusosoite", ja tuloksena on absoluuttinen BACnet- ja Modbus-osoite.</p>
Yhdistelmä analoginen - kommunikoiva (hybriditapa)	Kun käytetään perinteistä ohjausta analogisella ohjausviestillä, BACnet- tai Modbus-väyläjärjestelmää voidaan käyttää kommunikoivaan takaisinkytkentäviestiin
Yksinkertainen suora asennus	Yksinkertainen suora asennus pellen akselille yleiskiinnityspukin avulla, mukana toimitettavalla kiertymisnestolaitteella estetään toimilaitteen kiertyminen.
Käsi käyttö	Käsi käyttö painikkeen avulla on mahdollista (vaihte kytkeytyy pois päältä niin pitkäksi aikaa, kun painiketta painetaan tai kun se on lukittu).
Säädettävä kääntökulma	Kääntökulma on säädettävissä mekaanisilla rajoittimilla.
Suuri toiminnallinen turvallisuus	Toimilaite on ylikuormitussuojattu, se ei tarvitse erillisiä rajakytkimiä ja pysähtyy automaattisesti, kun rajoitin saavutetaan.
Sulkuasento	<p>Kun syöttöjännite kytketään päälle ensimmäisen kerran, eli käyttöönoton aikana, toimilaite suorittaa synkronoinnin. Synkronisointi tapahtuu sulkuaennossa (0 %).</p> <p>Tämän jälkeen toimilaite siirtyy ohjausviestin määrittelemään asentoon.</p>
Adaptointi ja synkronointi	<p>Adaptointi voidaan käynnistää manuaalisesti painamalla Adaptointi-painiketta tai Belimo Assistant 2 -sovelluksella. Adaptoinnin aikana tunnistetaan molemmat mekaaniset rajoittimet (koko asetusalue).</p> <p>Automattinen synkronointi, kun käsi käyttöpainike on ohjelmoitu. Synkronisointi tapahtuu sulkuaennossa (0 %).</p> <p>Tämän jälkeen toimilaite siirtyy ohjausviestin määrittelemään asentoon.</p> <p>Joukko asetuksia voidaan tehdä käyttämällä Belimo Assistant 2 -sovellusta.</p>

Lisävarusteet

Työkalut	Kuvaus	Tyyppi
	Huoltotyökalu, ZIP USB -toiminnolla, ohjelmoitaville ja kommunikoiville Belimo-toimilaitteille, IMS-säätimille ja LVI-laitteille	ZTH EU
	Huoltotyökalu johdotetulle ja johdottomalle kokoonpanolle, käyttö paikan päällä ja vianmääritys.	Belimo Assistant 2
	Sovite huoltotyökalulle ZTH	MFT-C
	KytKentäkaapeli 5 m, A: RJ11 6/4 ZTH EU, B: 6-napainen huoltopistoke Belimon laitteille	ZK1-GEN
	KytKentäkaapeli 5 m, A: RJ11 6/4 ZTH EU, B: vapaat kaapelipäät liitännään MP/PP -liittimeen	ZK2-GEN

Lisävarusteet

Sähköiset lisävarusteet	Kuvaus	Tyyppi
	Apukytin 1x SPDT add-on	S1A
	Apukytin 2x SPDT add-on	S2A
	Takaisinkytkentäpotentiometri 140 Ω add-on	P140A
	Takaisinkytkentäpotentiometri 1 kΩ add-on	P1000A
	Takaisinkytkentäpotentiometri 10 kΩ add-on	P10000A
Mekaaniset lisävarusteet	Kuvaus	Tyyppi
	Vipu toimilaitteelle vakiokiinnityspukille (käännettävä)	AH-20
	Akselinjatke 240 mm ø20 mm pellin akselille ø12...21 mm CrNi	AV12-25-I
	Akselinjatke 240 mm ø20 mm pellin akselille ø8...22.7 mm	AV8-25
	Pallonivel sopii peltivivulle KH 8	KG8
	Pallonivel sopii peltivivulle KH 8 / KH 10	KG10A
	Peltivipu Aukon leveys 8.2 mm, kiristysalue ø10...18 mm	KH8
	Yksipuolinen kiinnityspukki, kiristysalue ø8...26 mm, Multipak 20 kpl	K-ENSA
	Yksipuolinen kiinnityspukki, kiristysalue ø12...26 mm, CrNi-akselille (INOX), Multipak 20 kpl	K-ENSA-I
	Käännettävä kiinnityspukki, kiristysalue ø10...20 mm	K-SA
	Kiertymisenestomekanismi 180 mm, Multipak 20 kpl	Z-ARS180
	Kiertymisenestomekanismi 230 mm, Multipak 20 kpl	Z-ARS230
	Akselisovite 10x10 mm, Multipak 20 kpl	ZF10-NSA
	Akselisovite 12x12 mm, Multipak 20 kpl	ZF12-NSA
	Akselisovite 15x15 mm, Multipak 20 kpl	ZF15-NSA
	Akselisovite 16x16 mm, Multipak 20 kpl	ZF16-NSA
	Asennussarja vivuston käyttöön tasoasennukseen	ZG-SMA
	Asennonosoitin, Multipak 20 kpl	Z-PI
	Pohjalevyn jatke SM...A:lle SM.../AM:ään/SMD24R	Z-SMA

Sähköasennus



Syöttö suojauntajalta.

Johdotus linjalle BACnet MS/TP/Modbus RTU on suoritettava voimassa olevien RS-485-säännösten mukaan.

Modbus/BACnet: Syöttö ja kommunikaatio eivät ole galvaanisesti eristetyt. Yhdistä laitteiden maadoitussignaalit toisiinsa.

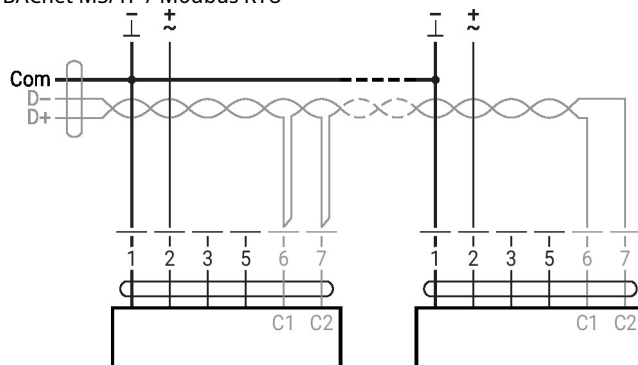
Johtojen värit:

- 1 = musta
- 2 = punainen
- 3 = valkoinen
- 5 = oranssi
- 6 = vaaleanpunainen
- 7 = harmaa

Toiminnot:

- C1 = D- = A (johto 6)
- C2 = D+ = B (johto 7)

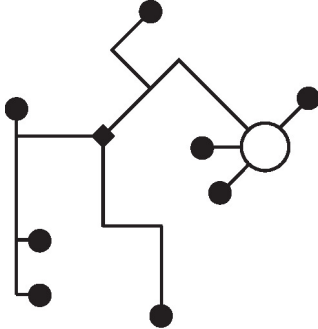
BACnet MS/TP / Modbus RTU



Muut sähköasennukset

Toiminnot perusarvoilla (tavanomainen tila)

MP-väylän verkkotopologia

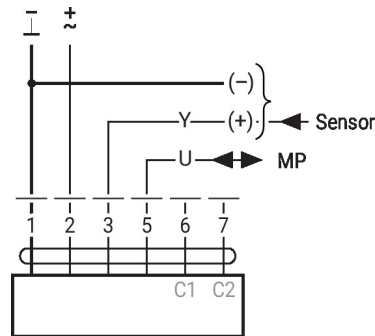


Verkkotopologialle ei ole rajoituksia (tähti, rengas, puu tai sekalaiset muodot ovat sallittuja).

Syöttö ja kommunikaatio yhdessä 3-johtoisessa kaapelissa

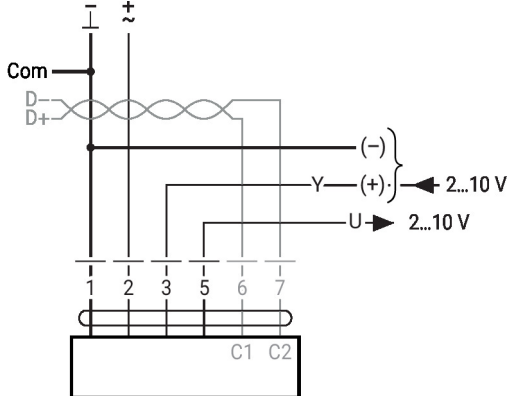
- ei vaadi suojausta tai kierrettyä kaapelia
- ei vaadi pätevästuksia

MP-Bus



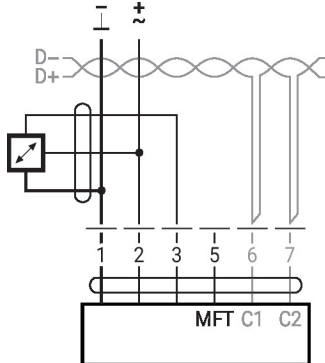
Toiminnot, joissa on erityisiä parametreja (ohjelmointi välttämätön)

Modbus RTU / BACnet MS/TP analiisella asetusarvolla (hybridikäyttö)



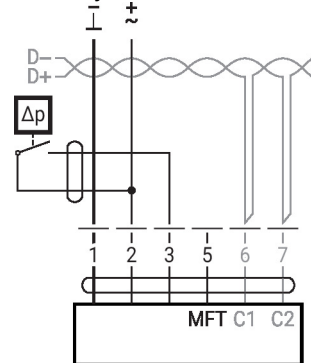
Anturiliitäntä

Liitäntä aktiivisella anturilla, esim. 0...10 V kun lämpötila 0...50°C



Mahdollinen tulojännitealue:
0...10 V
Eroittelutarkkuus 30 mV

Liitäntä kytkentäkoskettimella, esim. Δp-monitori

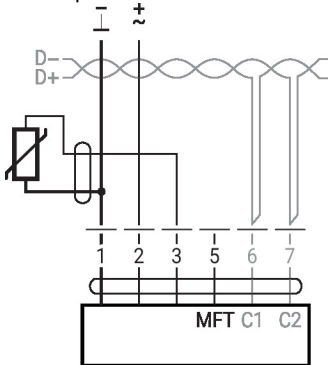


KytKentäkoskettimen vaatimukset:
kytkentäkoskettimen täytyy pystyä kytkemään tarkasti 16 mA virta 24 V jännitteellä.
Toiminta-alueen aloitus piste on ohjelmoitava MOD-toimilaitteella $\geq 0,5$ V.

Muut sähköasennukset

Anturiliitäntä

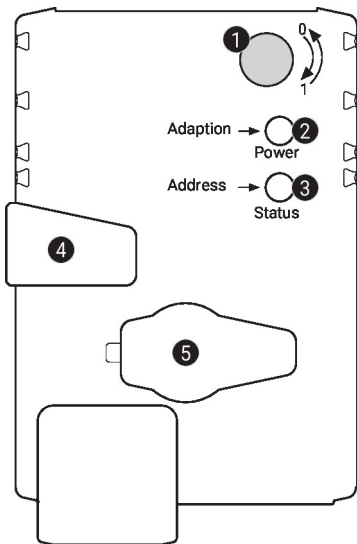
Liitäntä passiivisella anturilla, esim. Pt1000, Ni1000, NTC



Ni1000	-28...+98°C	850...1600 Ω ²⁾
PT1000	-35...+155°C	850...1600 Ω ²⁾
NTC	-10...+160°C ¹⁾	200 Ω...60 kΩ ²⁾

1) Tyypistä riippuen
2) Resoluutio 1 Ohm
Mittausarvon kompensointia
suositellaan

Käyttölaitteet ja ilmaisimet


1 Kiertosuunnan kytkin

Vaihtokytkentä: kiertosuunta muuttuu

2 Painike ja LED-näyttö vihreä

Pois: ei virransyöttöä tai vika

Päällä: toiminnassa

 Vilkkuu: Osoitteenannon tila: sykähtelee osoitteenannon mukaan (1...16)
Käynnistyessä: palautus tehdasasetuksiin (kommunikaatio)

 Paina painiketta: Normaali tilassa: laukaisee kääntökulman adaptoinnin
Osoitteenannon tilassa: annetun osoitteen vahvistus (1...16)

3 Kalvopainike ja LED-näyttö keltainen

Pois: normaali tila

 Päällä: adaptointi- tai synkronointiprosessi aktiivinen
tai toimilaite on osoitteenannon tilassa (LED-näyttö vilkkuu vihreänä)

Välähtelee: BACnet-/Modbus-kommunikaatio aktiivinen

 Paina painiketta: Toiminnan aikana (>3 s): kytkee osoitteenannon tilan päälle ja pois
Osoitteenannon tilassa: osoitteenanto painamalla painiketta useita kertoja
Käynnistettäessä (>5 s): palautus tehdasasetuksiin (kommunikaatio)

4 Vaihteiston vapautuspainike

Paina painiketta: vaihteisto vapautuu, moottori pysähtyy, käsikäyttö mahdollista

Vapauta painike: vaihteisto kytkeytyy, synkronointi käynnistyy, mitä seuraa normaali tila

5 Huoltoliitäntä

Huolto- ja ohjelmointityökalujen liitäntää varten

Tarkasta virransyöttöliitäntä
2 Pois ja **3** Päällä Mahdollinen johdotusvirhe virransyötössä

Huolto

Nopea osoitteen anto

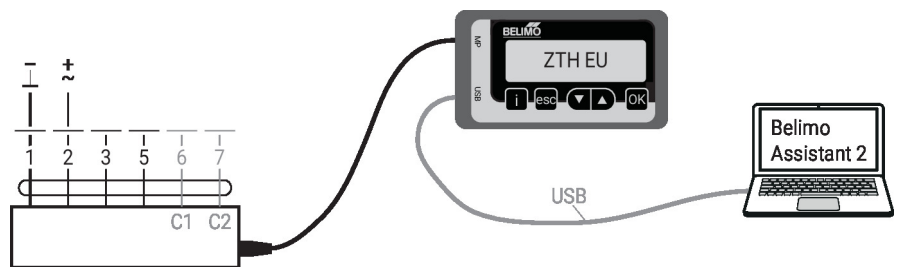
1. Paina "Osoite"-painiketta, kunnes vihreä "Power"-LED ei enää pala. Vihreä "Power"-LED vilkkuu aikaisemmin asetetun osoitteen mukaan.
2. Aseta osoite painamalla "Osoite"-painiketta vastaavan monta kertaa (1...16).
3. Vihreä LED vilkkuu syötetyn osoitteen mukaan (1...16). Jos osoite ei ole oikein, se voidaan palauttaa vaiheen 2 mukaisesti.
4. Vahvista osoite painamalla vihreää "Adaptointi"-painiketta.

Jos osoitetta ei vahvisteta 60 sekunnin kuluessa, osoiteprosessi päättyy. Kaikki jo aloitetut osoitteen muutokset hylätään.

Tuloksena oleva BACnet MS/TP- ja Modbus RTU -osoite muodostuu asetetusta perusosoitteesta ja lyhyestä osoitteesta (esim. 100+7=107).

Johdotettu liitäntä

Yksikkö voidaan ohjelmoida ZTH EU -huoltotyökalulla huoltopistokkeen kautta. Laajennettua ohjelmointia varten voidaan yhdistää Belimo Assistant 2.



Mitat

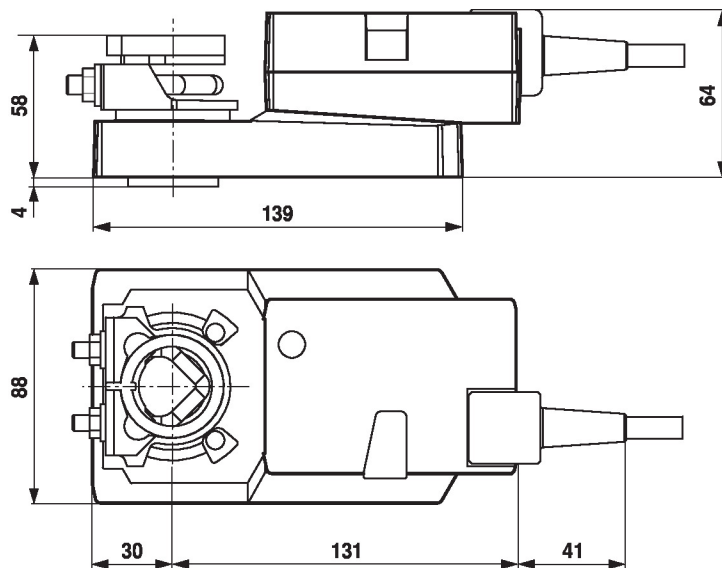
Karan pituus

		Min. 48
		Min. 20 mm [0.75"]

Kiristysalue

	10...20	≥10	≤20
CrNi (INOX)	12...20	≥10	≤20

Käytettäessä pyöreää CrNi-akselia (INOX):
 ø12...20 mm



Lue lisää

- Työkaluliitännät
- BACnet-rajapintakuvaus
- Modbus-rajapintakuvaus
- MP-yhteistyökumppaneiden yleiskuvaus
- MP-sanasto
- Johdanto MP-väyläteknologiaan
- Pikaopas – Belimo Assistant 2

Sovellusohjeet

- Muuttuvan ilmavirran sovelluksissa olevien toimilaitteiden digitaalista ohjausta varten on huomioitava patentti EP 3163399.