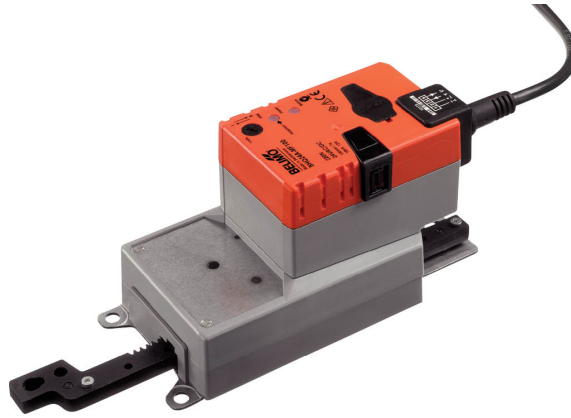


Ohjelmoitava lineaaritoimilaite
ilmastointipeltien ja luistiventtiilien säätöön
teknisissä rakennuspalveluissa

- Pellin koko maks. 1.3 m²
- Voima 200 N
- Nimellisjännite AC/DC 24 V
- Ohjaus jännitesäätöinen 2...10 V muuttuja
- Takaisinkytkentäviesti 2...10 V muuttuja
- Iskunpituus Maks. 100 mm, säädettävissä 20 mm välein
- Toiminta-aika moottori 7 s muuttuja



Tekniset tiedot

Sähköiset tiedot	Nimellisjännite	AC/DC 24 V
	Nimellisjännitteen taajuus	50/60 Hz
	Nimellisjännitteen alue	AC 19.2...28.8 V / DC 21.6...28.8 V
	Tehontarve ajossa	13 W
	Tehontarve pidossa	2 W
	Tehontarve Mitoitus	23 VA
	Tehontarve mitoitukseen, huomio	Imax 20 A @ 5 ms
	Liitännät	Kaapeli 1 m, 4x 0.75 mm ²
	Rinnakkaistoiminta	Kyllä (ota huomioon tehontarve)
Toimintatiedot	Moottorin voima	200 N
	Toimintavoima muuttuja	25%, 50%, 75% vähennetty
	Toiminta-alue Y	2...10 V
	Tulovastus	100 kΩ
	Toiminta-alue Y ohjelmoitava	Aloituspiste 0.5...30 V Päätepiste 2.5...32 V
	Valinnaiset käyttötilat	Auki-kiinni Jännitesäätöinen (DC 0...32 V)
	Takaisinkytkentäviesti U	2...10 V
	Takaisinkytkentäviesti U	Enint. 0.5 mA
	Takaisinkytkentäviesti U ohjelmoitava	Aloituspiste 0.5...8 V Päätepiste 2.5...10 V
	Tasakäynti	±5%
	Moottorin toimintasuunta	valittavissa kytkimellä
	Toimintasuunta	elektronisesti käännettävä
	Toimintasuunta, huomio	Y = 0 V: kytkimellä 0 (vedetty)/1 (työnnetty)
	Käsi käyttö	painikkeella, voidaan lukita
	Isku	100 mm
	Iskunpituus	Maks. 100 mm, säädettävissä 20 mm välein
	Minimi iskunpituus	40 mm
	Iskunpituuden rajoittaminen	voidaan rajoittaa mekaanisilla rajoittimilla molemmin puolin
	Toiminta-aika moottori	7 s / 100 mm
	Moottorin ajoaika ohjelmoitavissa	7...30 s / 100 mm
Äänen tehotaso, moottori	56 dB(A)	
Adaptoinnin asetusalue	manuaalinen (automaattisesti päälle ensimmäisessä käynnistyksessä)	

Tekniset tiedot

Toimintatiedot	Adaptoinnin asetusalueen muuttuja	Ei toimintoa Adaptointi kun kytketty päälle Adaptointi käsikäyttöpainikkeen painamisen jälkeen
	Pakkokytkenä	MAX (maksimiasento) = 100 % MIN (minimiasento) = 0 % ZS (väliasento, vain AC) = 50 %
	Ohjelmoitava pakkokytkenä	MAX = (MIN + 32%)...100% MIN = 0%...(MAX - 32%) ZS = MIN...MAX
Turvallisuustiedot	Suojausluokka IEC/EN	III, Pienjännite (SELV)
	Virtalähde UL	Class 2 Supply
	Kotelointiluokka IEC/EN	IP54
	Kotelointiluokka NEMA/UL	NEMA 2
	Kotelointi	UL Enclosure Type 2
	EMC	CE 2014/30/EU mukaan
	Sertifiointi IEC/EN	IEC/EN 60730-1 ja IEC/EN 60730-2-14
	UL Approval	cULus UL60730-1A, UL 60730-2-14 ja CAN/CSA E60730-1 mukaan Toimilaitteen UL-merkintä riippuu tuotantopaikasta, laitteella on joka tapauksessa UL-hyväksyntä
	Hygieniatesti	VDI 6022:n osan 1 / SWKI VA 104-01:n mukainen, puhdistettavissa ja desinfioitavissa, matalapäästöinen
	Toimenpidetyyppi	Type 1
	Nimellinen syöksyjännite syöttö / ohjaus	0.8 kV
	Likaantumisaste	3
	Ympäristön kosteus	Enint. 95% suht. kosteus, ei kondensoiva
	Ympäristön lämpötila	-30...40°C [-22...104°F]
	Ympäristön lämpötila huomio	Varoitus: käyttö 40...50 °C:ssa [104...122°F] mahdollista vain tietyin rajoituksin. Ota yhteyttä tavarantoimittajaan.
	Säilytyslämpötila	-40...80°C [-40...176°F]
	Huolto	huoltovapaa
Paino	Paino	1.2 kg

Turvallsuushuomautukset



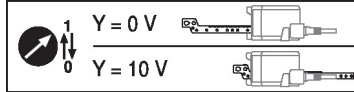
- Tämä laite on suunniteltu käytettäväksi kiinteissä lämmitys-, ilmanvaihto- ja ilmastointijärjestelmissä, eikä sitä saa käyttää tämän määritellyn sovellusalan ulkopuolella, erityisesti ei lentokoneissa tai muissa ilmakuljetusvälineissä.
- Ulkoilmasovellus: mahdollista vain siinä tapauksessa, että laite ei altistu suoraan (meri-)vedelle, lumelle, jäälle, suoralle auringonsäteilylle tai aggressiivisille kaasuille, ja kun ympäristön olosuhteet pysyvät Teknisessä tuote-esitteessä ilmoitettujen raja-arvojen puitteissa.
- Asennuksen saavat suorittaa vain valtuutetut asiantuntijat. Kaikkia sovellettavia lakimääräisiä ja muita asennussäännöksiä on asennuksen aikana noudatettava.
- Laitteen saa avata vain valmistajan toimipaikassa. Laite ei sisällä osia, joita käyttäjä voisi korjata tai vaihtaa.
- Kaapeleita ei saa irrottaa laitteesta.
- Kiertotuki ja kytkentäosat saatavana lisävarusteina, niitä on aina käytettävä, jos poikittaisvoimat ovat todennäköisiä. Tämän lisäksi toimilaitetta ei saa tiukasti kiinnittää pulteilla sovellukseen. Sen täytyy pysyä kiertotuen kautta liikuttavana (katso «Asennushuomautuksia»).
- Jos toimilaitte on altistunut erittäin saastuneelle ympäröivälle ilmalle, on suoritettava varotoimenpiteitä järjestelmän puolella. Liialliset pölyn, noen tms. kerääntymät voivat estää hammastangon työntymästä ulos ja vetäytymästä sisään oikein.
- Jos ei asennettu vaakasuoraan, käsikäyttöpainikkeen saa aktivoida vain, kun hammastangossa ei ole painetta.
- Ilmastointipeltien ja luistiventtiilien tarvittavaa toimintavoimaa laskettaessa on otettava huomioon peltivalmistajien tekniset määrittelyt koskien poikkipintaa ja rakennetta sekä asennustilanne ja ilmanvaihto-olosuhteet.
- Jos käytetään kiertotukea ja/tai kytkentäosaa, odotettavissa on toimintavoiman häviöitä.
- Itseadaptointia tarvitaan järjestelmää käyttöönotettaessa tai aina kuin iskun säätöä suoritetaan (paina adaptoinnin painiketta).
- Laitteessa on sähköisiä ja elektronisia osia, eikä sitä saa hävittää talousjätteiden mukana. Kaikkia paikallisia voimassa olevia sääntöjä ja vaatimuksia on noudatettava.

Tuotteen ominaisuudet

Toimintatila	Toimilaitte yhdistetään 0...10 V:n vakio-ohjausviestillä, ja se siirtyy ohjausviestin määrittelemään asentoon. Mittausjännite U toimii pellin asennon 0...100% sähköisenä näyttönä, ja sitä voidaan käyttää myös ohjausviestinä muille toimilaitteille.
Parametroitavat toimilaitteet	Tehdasasetukset kattavat yleisimmät sovellukset. Yksittäisiä parametreja voi muuttaa käyttämällä Belimo Assistant 2 -sovellusta tai ZTH EU -huoltotyökalua.
Yksinkertainen suora asennus	Toimilaitteen voi suoraan yhdistää sovellukseen käyttäen mukana toimitettuja ruuveja. Hammastangon pää on yhdistetty ilmanvaihtosovelluksen liikkuvaan osaan erikseen asennuspuolella tai tätä varten tarkoitettulla Z-KS1-kytkentäosalla.
Käsitkäyttö	Käsitkäyttö painikkeen avulla on mahdollista (vaihte kytkeytyy pois päältä niin pitkäksi aikaa, kun painiketta painetaan tai kun se on lukittu).
Säädettävä isku	Jos iskun säätö suoritetaan, toiminta-aluetta hammastangon tällä puolella voidaan käyttää aloittaen jatkopituudesta 20 mm ja sitten rajoittaa vastaavasti 20 mm välein mekaanisilla rajoittimilla Z-AS1. Sallittu minimi-isku 40 mm täytyy olla mahdollinen.
Suuri toiminnallinen turvallisuus	Toimilaitte on yliuormitussuojattu, se ei tarvitse erillisiä rajakytkimiä ja pysähtyy automaattisesti, kun rajoitin saavutetaan.

Tuotteen ominaisuudet

- Sulkuasento** Kun syöttöjännite kytketään ensimmäisen kerran eli käyttöönoton yhteydessä, toimilaitte suorittaa adaptoinnin, jossa toiminta-alue ja asennon takaisinkytkentäviesti säätyvät itse mekaanisen asetusalueen mukaan.
- Mekaanisten rajoittimien tunnistaminen mahdollistaa ääriasentojen vähittäisen lähestymisen, suojaten siten toimilaitteen mekaniikkaa.
- Tämän jälkeen toimilaitte siirtyy ohjausviestin määrittelemään asentoon.



- Adaptointi ja synkronointi** Adaptointi voidaan käynnistää manuaalisesti painamalla Adaptointi-painiketta tai Belimo Assistant 2 -sovelluksella. Adaptoinnin aikana tunnistetaan molemmat mekaaniset rajoittimet (koko asetusalue).
- Automattinen synkronointi, kun käsikäyttöpainike on ohjelmoitu. Synkronisointi tapahtuu sulkuasennossa (0 %).
- Tämän jälkeen toimilaitte siirtyy ohjausviestin määrittelemään asentoon.
- Joukko asetuksia voidaan tehdä käyttämällä Belimo Assistant 2 -sovellusta.

Lisävarusteet

Työkalut	Kuvaus	Tyyppi
	Huoltotyökalu, ZIP USB -toiminnolla, ohjelmoitaville ja kommunikoiduille Belimo-toimilaitteille, IMS-säätimille ja LVI-laitteille	ZTH EU
	Huoltotyökalu johdotetulle ja johdottomalle kokoonpanolle, käyttö paikan päällä ja vianmääritys.	Belimo Assistant 2
	Sovite huoltotyökalulle ZTH	MFT-C
	Kytkentäkaapeli 5 m, A: RJ11 6/4 ZTH EU, B: 6-napainen huoltopistoke Belimon laitteille	ZK1-GEN
	Kytkentäkaapeli 5 m, A: RJ11 6/4 ZTH EU, B: vapaat kaapelipäät liitääntään MP/PP -liittimeen	ZK2-GEN
Sähköiset lisävarusteet	Kuvaus	Tyyppi
	Signaalinmuunnin jännite/virta 100 kΩ 4...20 mA, syöttö AC/DC 24 V	Z-UIC
	Asennoitin seinäasennukseen	SGA24
	Asennoitin integroituun kiinnitykseen	SGE24
	Asennoitin etupaneelasennukseen	SGF24
	Asennoitin seinäasennukseen	CRP24-B1
Mekaaniset lisävarusteet	Kuvaus	Tyyppi
	Päätystopparit, Multipak 20 kpl	Z-AS1
	Vääntötuki, lineaaritoimilaitteelle, poikittaisvoimien tasaukseen	Z-DS1
	Kytkentäosa M8	Z-KS1

Sähköasennus



Syöttö suojausuntajalta.

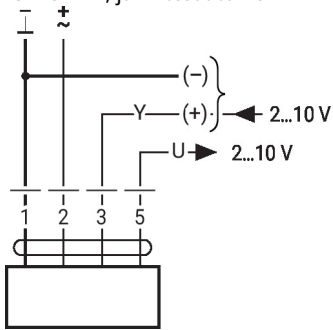
Muiden toimilaitteiden rinnankytkentä mahdollinen. Ota huomioon tehontarve.

Johtojen värit:

- 1 = musta
- 2 = punainen
- 3 = valkoinen
- 5 = oranssi

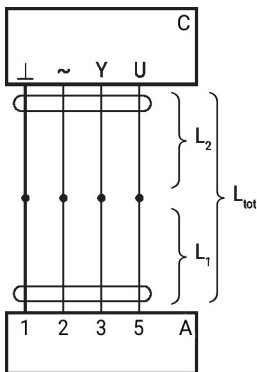
Sähköasennus

AC/DC 24 V, jännitesäätöinen



1	2	3		
		2 V		
		10 V		

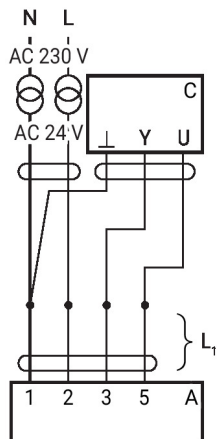
Signaali-kaapelien pituudet:



L_2	$L_{tot} = L_1 + L_2$	
	AC	DC
0.75 mm ²	≤30 m	≤5 m
1.00 mm ²	≤40 m	≤8 m
1.50 mm ²	≤70 m	≤12 m
2.50 mm ²	≤100 m	≤20 m

A = toimilaite
 C = ohjausyksikkö
 L1 = toimilaitteen
 kytkentäkaapeli
 L2 = asiakkaan kaapeli
 Ltot = signaali-kaapelin
 maksimipituus

Huomautus:
 Jos kytketään useampi toimilaite
 rinnan, maksimaalinen
 kaapelipituus täytyy jakaa
 toimilaitteiden määrällä.

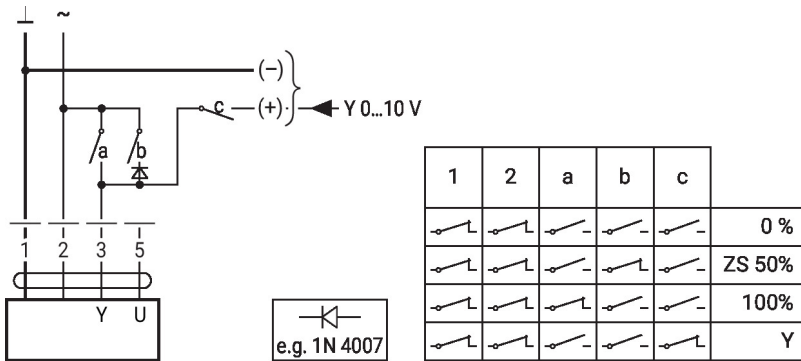


A = toimilaite
 C = ohjausyksikkö (ohjaava
 yksikkö)
 L1 = toimilaitteen
 kytkentäkaapeli

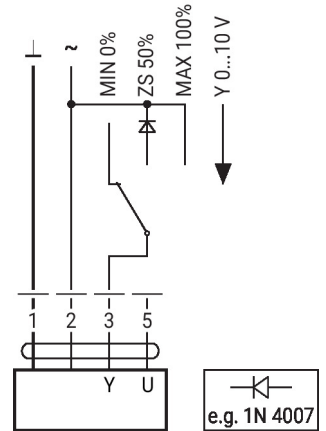
Huomautus:
 Asennuksessa ei ole erityisiä
 rajoituksia, jos syöttö- ja
 datakaapelit reititetään
 erikseen.

Muut sähköasennukset

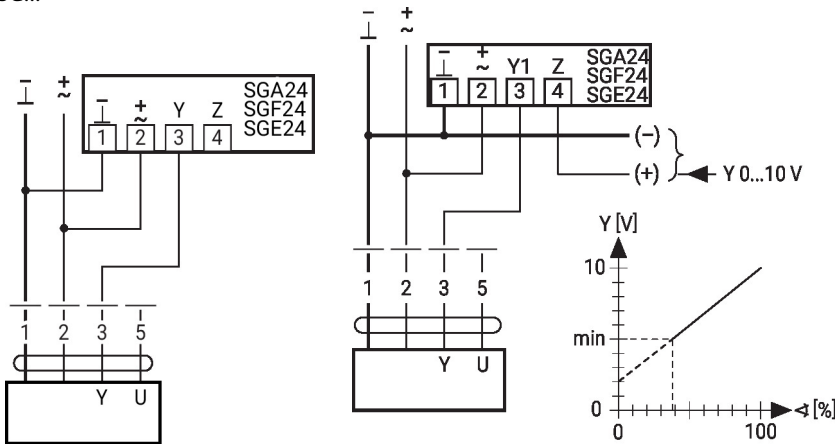
Toiminnot perusarvoilla (tavanomainen tila)
Pakkokytkentä AC 24 V relekoskettimilla



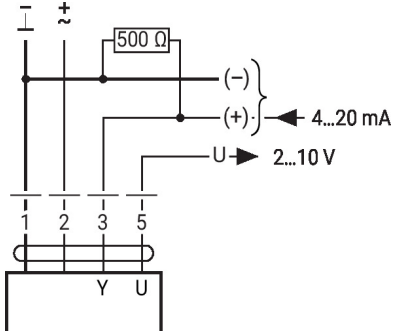
Pakkokytkentä AC 24 V kiertokytkimellä



Etäohjaus 0...100% asennoittimella Minimiraja asennoittimella SG...



Säätö 4 - 20 mA -arvolla ulkoisen vastuksen kautta



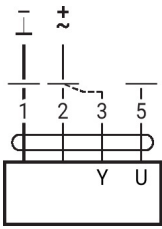
Varoitus:

Toiminta-alue täytyy asettaa arvoon DC 2...10 V.
500 Ω -vastus muuntaa 4...20 mA virtasignaalin jännitesignaaliksi DC 2...10 V

Muut sähköasennukset

Toiminnot perusarvoilla (tavanomainen tila)

Toiminnallinen tarkastus



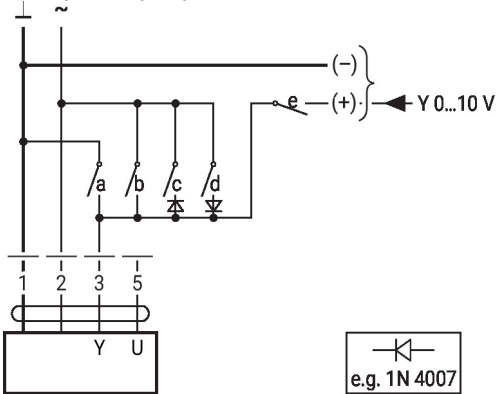
Toimenpiteet

1. Kytke 24 V liitäntöihin 1 ja 2
2. Kytke irti liitäntä 3:
 - kiertosuunta L: toimilaite kiertää vasemmalle
 - kiertosuunta R: toimilaite kiertää oikealle
3. Oikosulje liitännät 2 ja 3:
 - Toimilaite käy vastakkaiseen suuntaan

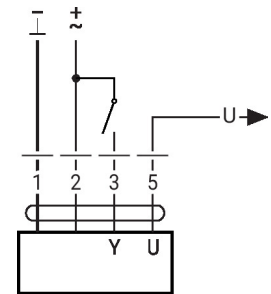
Toiminnot, joissa on erityisiä parametreja (ohjelmointi välttämätön)

Pakkokytkeä ja rajoitus AC 24 V relekoskettimilla

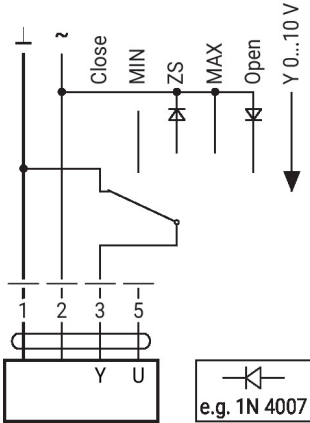
Säätö auki-kiinni



1	2	a	b	c	d	e	
							Close
							MIN
							ZS
							MAX
							Open
							Y



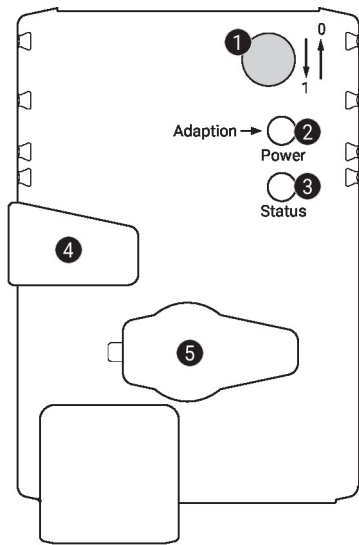
Pakkokytkeä ja rajoitus AC 24 V kiertokytkimellä



Varoitus:

"Kiinni"-toiminto taataan vain, jos toiminta-alueen aloituspisteeksi on määritetty väh. 0.5 V.

Käyttölaitteet ja ilmaisimet


1 Iskun suunnan kytkin

Vaihtokytkentä: iskun suunta muuttuu

2 Painike ja LED-näyttö vihreä

Pois: ei virransyöttöä tai vika

Päällä: toiminnassa

Paina painiketta: laukaisee iskun adaptoinnin, jota seuraa normaali toiminta

3 Painike ja LED-näyttö keltainen

Pois: normaali tila

Päällä: adaptointi- tai synkronointiprosessi aktiivinen

Paina painiketta: ei toimintoa

4 Vaihteiston vapautuspainike

Paina painiketta: vaihteisto vapautuu, moottori pysähtyy, käsikäyttö mahdollista

Vapauta painike: vaihteisto kytkeytyy, synkronisointi käynnistyy, mitä seuraa normaali tila

5 Huoltoliitäntä

Huolto- ja ohjelmointityökalujen liitäntää varten

Tarkasta virransyöttöliitäntä

2 Pois ja **3** Päällä Mahdollinen johdotusvirhe virransyötössä

Asennushuomautuksia



Jos käytetään kiertotukea ja/tai kytkentäosaa, toimintavoiman häviöitä on odotettavissa.

Sovellukset ilman poikittaisvoimia

Lineaaritoimilaite ruuvataan suoraan koteloon kolmesta kohtaa. Sen jälkeen hammastangon pää kiinnitetään ilmanvaihtosovelluksen liikkuvaan osaan (esim. pelti tai venttiili).

Sovellukset poikittaisvoimien kanssa

KytKentäosa sisäkierteellä (Z-KS1) on yhdistetty hammastangon päähän. Kiertotuki (Z-DS1) on ruuvattu ilmanvaihtosovellukseen. Sen jälkeen lineaaritoimilaite ruuvataan aikaisemmin asennettuun kiertotukeen mukana toimitetulla ruuvilla. Sen jälkeen hammastangon päähän asennettu kytkentäosa kiinnitetään ilmanvaihtosovelluksen liikkuvaan osaan (esim. pelti tai luistiventtiili). Poikittaisvoimat voidaan kompensoida tiettyyn rajaun saakka kiertotuella ja/tai kytkentäosalla. Kiertotuen ja kytkentäosan suurin sallittu kääntökulma on 10° (kulma), lateraalisesti ja ylöspäin.

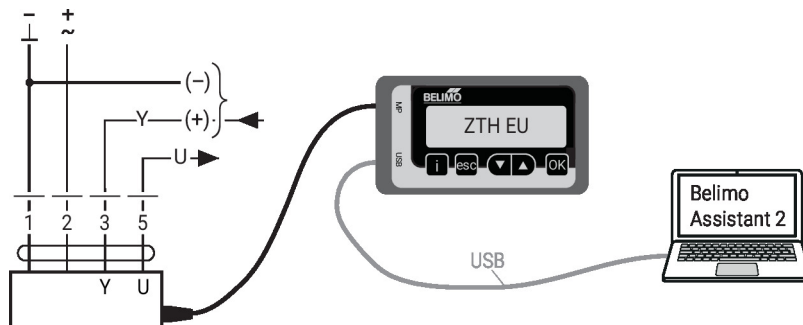
Negatiivinen voima

Enint. 50% toimintavoimasta (Huomio: käyttö mahdollista vain tietyin rajoituksin.) Ota yhteyttä tavarantoimittajaan.

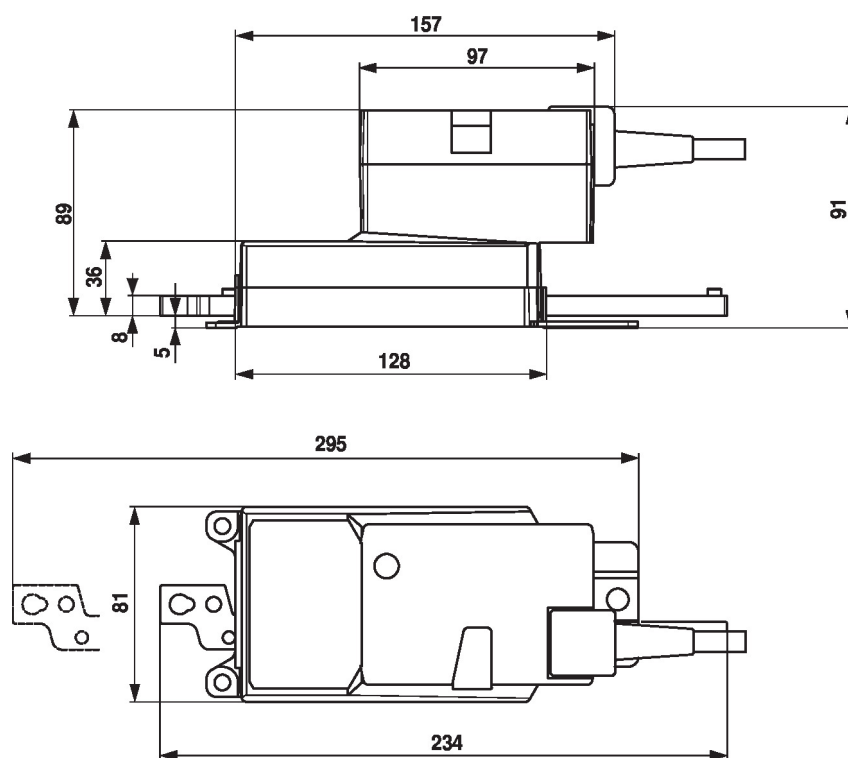
Huolto

Johdotettu liitäntä Yksikkö voidaan ohjelmoida ZTH EU -huoltotyökalulla huoltopistokkeen kautta. Laajennettua ohjelmointia varten voidaan yhdistää Belimo Assistant 2.

Connection ZTH EU / Belimo Assistant 2



Mitat



Lue lisää

- Pikaopas – Belimo Assistant 2