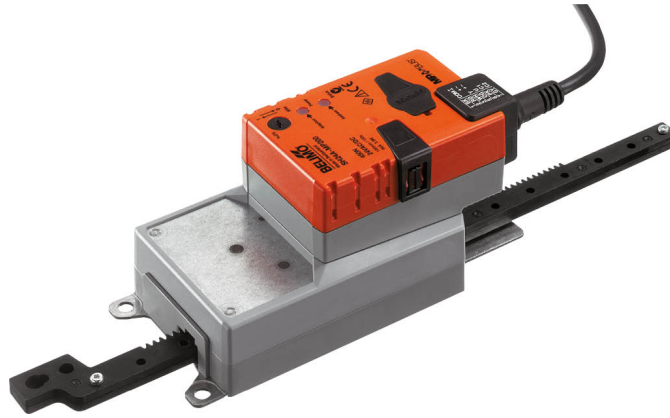


Kommunikoiva lineaaritoimilaite  
ilmastointipeltien ja venttiilien säätöä varten  
ilmastointijärjestelmissä

- Pellin koko maks. 3 m<sup>2</sup>
- Voima 450 N
- Nimellisjännite AC/DC 24 V
- Ohjaus jännitesäätöinen, kommunikoiva 2...10 V muuttuja
- Takaisinkytkentäviesti 2...10 V muuttuja
- Iskunpituus Maks. 100 mm, säädettävissä 20 mm välein
- Kommunikaatio Belimo MP -väylän kautta
- Anturin signaalien muuntaminen

### Tekniset tiedot

Sähköiset tiedot	Nimellisjännite	AC/DC 24 V
	Nimellisjännitteen taajuus	50/60 Hz
	Nimellisjännitteen alue	AC 19.2...28.8 V / DC 21.6...28.8 V
	Tehontarve ajossa	3.5 W
	Tehontarve pidossa	1.4 W
	Tehontarve Mitoitus	6 VA
	Liitännät	Kaapeli 1 m, 4x 0.75 mm <sup>2</sup>
	Rinnakkaistoiminta	Kyllä (ota huomioon tehontarve)
Tietoväyläkommunikaatio	Kommunikoiva ohjaus	MP-Bus
	Noodien määrä	MP-Bus enint. 8
Toimintatiedot	Moottorin voima	450 N
	Toimintavoima muuttuja	25%, 50%, 75% vähennetty
	Toiminta-alue Y	2...10 V
	Tulovastus	100 kΩ
	Toiminta-alue Y ohjelmoitava	Aloituspiste 0.5...30 V Päätepiste 2.5...32 V
	Valinnaiset käyttötilat	Auki-kiinni 3-piste (vain AC) Jännitesäätöinen (DC 0...32 V)
	Takaisinkytkentäviesti U	2...10 V
	Takaisinkytkentäviesti U	Enint. 0.5 mA
	Takaisinkytkentäviesti U ohjelmoitava	Aloituspiste 0.5...8 V Päätepiste 2.5...10 V
	Tasakäynti	±5%
	Moottorin toimintasuunta	valittavissa kytkimellä
	Toimintasuunta	elektronisesti käännettävä
	Toimintasuunta, huomio	Y = 0 V: kytkimellä 0 (vedetty)/1 (työnnetty)
	Käsi käyttö	painikkeella, voidaan lukita
	Isku	100 mm
	Iskunpituus	Maks. 100 mm, säädettävissä 20 mm välein
	Iskunpituuden rajoittaminen	voidaan rajoittaa mekaanisilla rajoittimilla molemmin puolin
	Toiminta-aika moottori	150 s / 100 mm
	Moottorin ajoaika ohjelmoitavissa	150...600 s / 100 mm
	Äänen tehotaso, moottori	52 dB(A)
Adaptoinnin asetusalue	manuaalinen	

## Tekniset tiedot

<b>Toimintatiedot</b>	Adaptoinnin asetusalueen muuttuja	Ei toimintoa Adaptointi kun kytketty päälle Adaptointi käsikäyttöpainikkeen painamisen jälkeen
	Pakkokytkenä	MAX (maksimiasento) = 100 % MIN (minimiasento) = 0 % ZS (väliasento, vain AC) = 50 %
	Ohjelmoitava pakkokytkenä	MAX = (MIN + 32%)...100% MIN = 0%...(MAX - 32%) ZS = MIN...MAX
<b>Turvallisuustiedot</b>	Suojausluokka IEC/EN	III, Pienjännite (SELV)
	Virtalähde UL	Class 2 Supply
	Kotelointiluokka IEC/EN	IP54
	Kotelointiluokka NEMA/UL	NEMA 2
	Kotelointi	UL Enclosure Type 2
	EMC	CE 2014/30/EU mukaan
	Sertifiointi IEC/EN	IEC/EN 60730-1 ja IEC/EN 60730-2-14
	UL Approval	cULus UL60730-1A, UL 60730-2-14 ja CAN/CSA E60730-1 mukaan Toimilaitteen UL-merkintä riippuu tuotantopaikasta, laitteella on joka tapauksessa UL-hyväksyntä
	Hygieniatesti	VDI 6022:n osan 1 / SWKI VA 104-01:n mukainen, puhdistettavissa ja desinfioitavissa, matalapäästöinen
	Toimenpidetyyppi	Type 1
	Nimellinen syöksyjännite syöttö / ohjaus	0.8 kV
	Likaantumisaste	3
	Ympäristön kosteus	Enint. 95% suht. kosteus, ei kondensoiva
	Ympäristön lämpötila	-30...50°C [-22...122°F]
	Säilytyslämpötila	-40...80°C [-40...176°F]
Huolto	huoltovapaa	
<b>Paino</b>	Paino	1.1 kg

## Turvallisuushuomautukset



- Tämä laite on suunniteltu käytettäväksi kiinteissä lämmitys-, ilmanvaihto- ja ilmastointijärjestelmissä, eikä sitä saa käyttää tämän määritellyn sovellusalan ulkopuolella, erityisesti ei lentokoneissa tai muissa ilmakuljetusvälineissä.
- Ulkoilmasovellus: mahdollista vain siinä tapauksessa, että laite ei altistu suoraan (meri-)vedelle, lumelle, jäälle, suoralle auringonsäteilylle tai aggressiivisille kaasuille, ja kun ympäristön olosuhteet pysyvät Teknisessä tuote-esitteessä ilmoitettujen raja-arvojen puitteissa.
- Asennuksen saavat suorittaa vain valtuutetut asiantuntijat. Kaikkia sovellettavia lakimääräisiä ja muita asennussäännöksiä on asennuksen aikana noudatettava.
- Laitteen saa avata vain valmistajan toimipaikassa. Laite ei sisällä osia, joita käyttäjä voisi korjata tai vaihtaa.
- Kaapeleita ei saa irrottaa laitteesta.
- Kiertotuki ja kytkentäosat saatavana lisävarusteina, niitä on aina käytettävä, jos poikittaisvoimat ovat todennäköisiä. Tämän lisäksi toimilaitetta ei saa tiukasti kiinnittää pulteilla sovellukseen. Sen täytyy pysyä kiertotuen kautta liikuteltavana (katso «Asennushuomautuksia»).
- Jos toimilaitte on altistunut erittäin saastuneelle ympäröivälle ilmalle, on suoritettava varotoimenpiteitä järjestelmän puolella. Liialliset pölyn, noen tms. kerääntymät voivat estää hammastangon työntymästä ulos ja vetäytymästä sisään oikein.
- Jos ei asennettu vaakasuoraan, käsikäyttöpainikkeen saa aktivoida vain, kun hammastangossa ei ole painetta.
- Ilmastointipeltien ja luistiventtiilien tarvittavaa toimintavoimaa laskettaessa on otettava huomioon peltivalmistajien tekniset määrittelyt koskien poikkipintaa ja rakennetta sekä asennustilanne ja ilmanvaihto-olosuhteet.
- Jos käytetään kiertotukea ja/tai kytkentäosaa, odotettavissa on toimintavoiman häviöitä.
- Laitteessa on sähköisiä ja elektronisia osia, eikä sitä saa hävittää talousjätteiden mukana. Kaikkia paikallisia voimassa olevia sääntöjä ja vaatimuksia on noudatettava.

## Tuotteen ominaisuudet

**Toimintatila** Tavanomainen käyttö:

Toimilaitte yhdistetään 0...10 V:n vakio-ohjausviestillä, ja se siirtyy ohjausviestin määrittelemään asentoon. Mittausjännite U toimii pellin asennon 0...100% sähköisenä näyttönä, ja sitä voidaan käyttää myös ohjausviestinä muille toimilaitteille.

Käyttö välissä:

Toimilaitte vastaanottaa digitaalisen ohjausviestinsä ylemmän tason säätimeltä MP-Bus-väylän kautta ja siirtyy määriteltyyn asentoon. Liitäntä U toimii kommunikaatorajapintana eikä syötä analogista mittausjännitettä.

Toimilaitteella on tiivistävä sulkutoiminto. Mekaanista rajoitinta lähestytään aktiivisesti heti kun ohjausviesti on <DC 2.1 V tai > DC 9.9 V. Heti kun ohjausviesti on jälleen > DC 2.2 V tai < DC 9.8 V, toimilaitte siirtyy ohjausviestin määrittelemään asentoon sovitetulla alueella.

**Anturien muunnin** Liitäntämahdollisuus anturille (passiivinen tai aktiivinen anturi tai kytkentäkosketin). MP-toimilaitte toimii analogi-/digitaalimuuntimena anturisignaalin siirtämiseksi MP-väylän kautta ylemmän tason järjestelmään.

**Parametroitavat toimilaitteet** Tehdasasetukset kattavat yleisimmät sovellukset. Yksittäisiä parametreja voi muuttaa käyttämällä Belimo Assistant 2 -sovellusta tai ZTH EU -huoltotyökalua.

**Yksinkertainen suora asennus** Toimilaitteen voi suoraan yhdistää sovellukseen käyttäen mukana toimitettuja ruuveja. Hammastangon pää on yhdistetty ilmanvaihtosovelluksen liikkuvaan osaan erikseen asennuspuolella tai tätä varten tarkoitettulla Z-KS1-kytkentäosalla.

**Käsikäyttö** Käsikäyttö painikkeen avulla on mahdollista (vaihte kytketty pois päältä niin pitkäksi aikaa, kun painiketta painetaan tai kun se on lukittu).

## Tuotteen ominaisuudet

- Säädettävä isku** Jos iskun säätö suoritetaan, toiminta-aluetta hammastangon tällä puolella voidaan käyttää aloittaen jatkopituudesta 20 mm ja sitten rajoittaa vastaavasti 20 mm välein mekaanisilla rajoittimilla Z-AS1.
- Suuri toiminnallinen turvallisuus** Toimilaite on ylikuormitussuojattu, se ei tarvitse erillisiä rajakytkimiä ja pysähtyy automaattisesti, kun rajoitin saavutetaan.
- Sulkuasento** Kun syöttöjännite kytketään päälle ensimmäisen kerran, eli käyttöönoton aikana, toimilaite suorittaa synkronoinnin. Synkronisointi tapahtuu sulkuasennossa (0 %). Tämän jälkeen toimilaite siirtyy ohjausviestin määrittelemään asentoon.
- 
- Adaptointi ja synkronointi** Adaptointi voidaan käynnistää manuaalisesti painamalla Adaptointi-painiketta tai Belimo Assistant 2 -sovelluksella. Adaptoinnin aikana tunnistetaan molemmat mekaaniset rajoittimet (koko asetusalue). Automattinen synkronointi, kun käsikäyttöpainike on ohjelmoitu. Synkronisointi tapahtuu sulkuasennossa (0 %). Tämän jälkeen toimilaite siirtyy ohjausviestin määrittelemään asentoon. Joukko asetuksia voidaan tehdä käyttämällä Belimo Assistant 2 -sovellusta.

## Lisävarusteet

Työkalut	Kuvaus	Tyyppi
	Huoltotyökalu, ZIP USB -toiminnolla, ohjelmoitaville ja kommunikoiduille Belimo-toimilaitteille, IMS-säätimille ja LVI-laitteille	ZTH EU
	Huoltotyökalu johdotetulle ja johdottomalle kokoonpanolle, käyttö paikan päällä ja vianmääritys.	Belimo Assistant 2
	Sovite huoltotyökalulle ZTH	MFT-C
	Kytentäkaapeli 5 m, A: RJ11 6/4 ZTH EU, B: 6-napainen huoltopistoke Belimon laitteille	ZK1-GEN
	Kytentäkaapeli 5 m, A: RJ11 6/4 ZTH EU, B: vapaat kaapelipäät liitääntään MP/PP -liittimeen	ZK2-GEN
Sähköiset lisävarusteet	Kuvaus	Tyyppi
	Signaalinmuunnin jännite/virta 100 kΩ 4...20 mA, syöttö AC/DC 24 V	Z-UIC
	Asennoitin seinäasennukseen	SGA24
	Asennoitin integroituun kiinnitykseen	SGE24
	Asennoitin etupaneelasennukseen	SGF24
	Asennoitin seinäasennukseen	CRP24-B1
	MP-väylän virtalähde MP toimilaitteille	ZN230-24MP
Väyläportit	Kuvaus	Tyyppi
	Yhdyskäytävä MP – BACnet MS/TP	UK24BAC
	Yhteyksikäytävä MP Modbus RTU:hun	UK24MOD
Mekaaniset lisävarusteet	Kuvaus	Tyyppi
	Päätystopparit, Multipak 20 kpl	Z-AS1
	Vääntötuki, lineaaritoimilaitteelle, poikittaisvoimien tasaukseen	Z-DS1
	Kytentäosa M8	Z-KS1

## Sähköasennus



**Syöttö suojauslaitteita.**

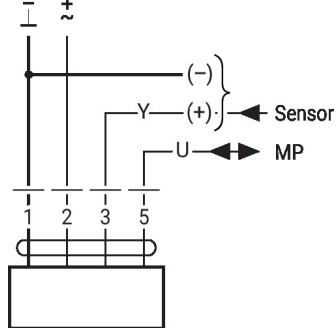
**Muiden toimilaitteiden rinnankytkentä mahdollinen. Ota huomioon tehontarve.**

### Sähköasennus

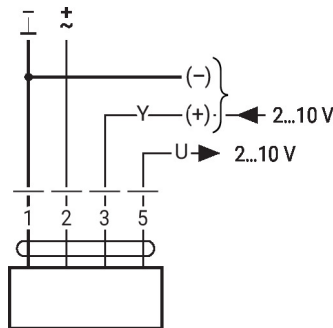
#### Johtojen värit:

- 1 = musta
- 2 = punainen
- 3 = valkoinen
- 5 = oranssi

#### MP-Bus



#### AC/DC 24 V, jännitesäätöinen

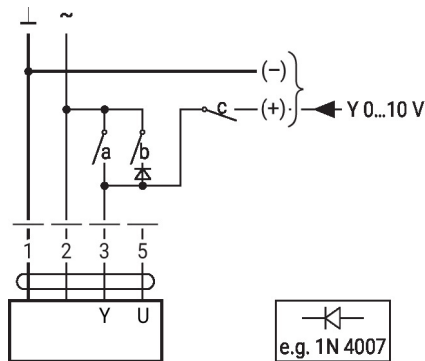


1	2	3		
		2 V		
		10 V		

### Muut sähköasennukset

#### Toiminnot perusarvoilla (tavanomainen tila)

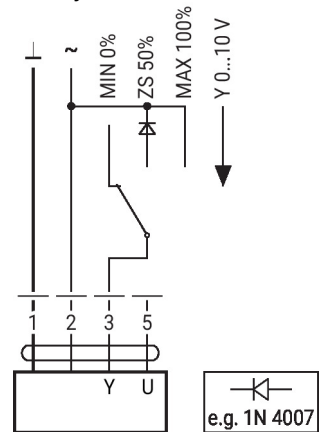
Pakkokytkeä AC 24 V relekoskettimilla



1	2	a	b	c	
					0 %
					ZS 50%
					100%
					Y

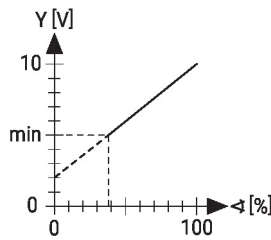
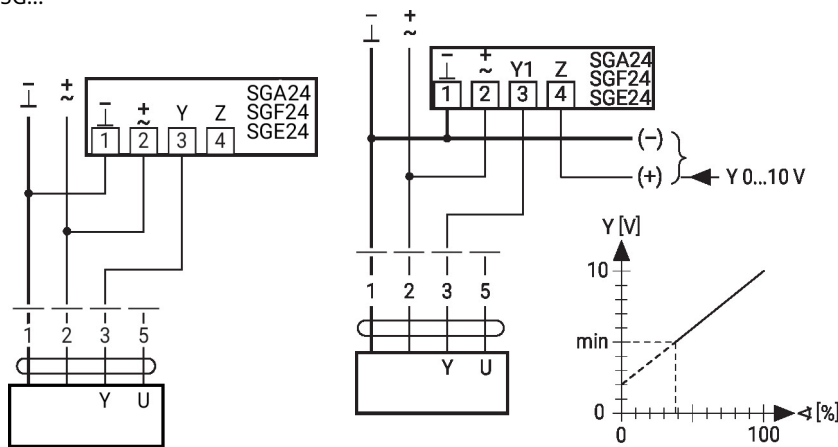
e.g. 1N 4007

#### Pakkokytkeä AC 24 V kiertokytkimellä



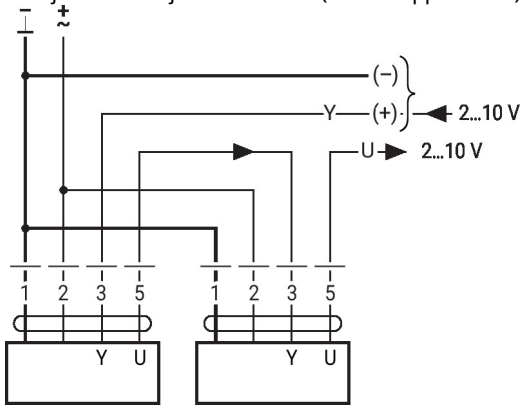
e.g. 1N 4007

Etäohjaus 0...100% asennoittimella Minimiraja asennoittimella SG...

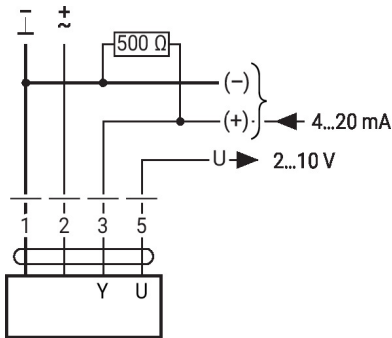


**Toiminnot perusarvoilla (tavanomainen tila)**

Ensisijainen/toissijainen toiminta (asentoriippuvainen)



Säätö 4 - 20 mA -arvolla ulkoisen vastuksen kautta

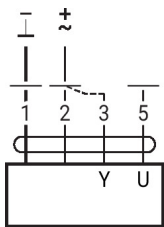


**Varoitus:**

Toiminta-alue täytyy asettaa arvoon DC 2...10 V.

500 Ω -vastus muuntaa 4...20 mA virtasignaalin jännitesignaaliksi DC 2...10 V

Toiminnallinen tarkastus

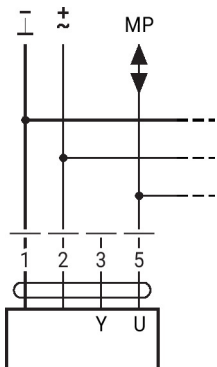


**Toimenpiteet**

1. Kytke 24 V liitäntöihin 1 ja 2
2. Kytke irti liitäntä 3:
  - kiertosuunta L: toimilaite kiertää vasemmalle
  - kiertosuunta R: toimilaite kiertää oikealle
3. Oikosulje liitännät 2 ja 3:
  - Toimilaite käy vastakkaiseen suuntaan

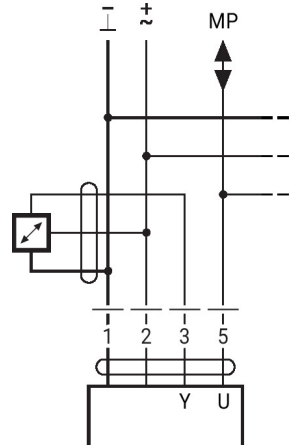
**Toiminnot perusarvoilla (tavanomainen tila)**

Liitäntä MP-Bus-väylässä



Enint. 8 MP-Bus-solmua

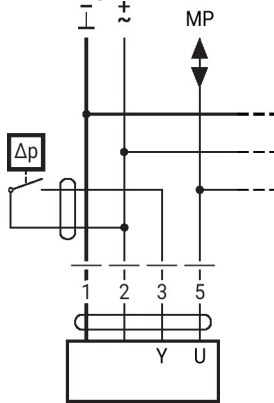
Aktiivisten anturien liitäntä



- Jännitelähde AC/DC 24 V
- Lähtösignaali 0...10 V (enint. 0...32 V)
- Erottelutarkkuus 30 mV

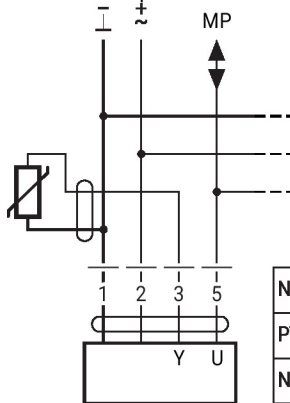
**Toiminnot perusarvoilla (tavanomainen tila)**

Ulkaisen kytkentäkoskettimen liitäntä



- Kytkevirta 16 mA kun jännite 24 V
- Toiminta-alueen aloituspiste pitää ohjelmoida MP-toimilaitteelle  $\geq 0.5$  V

Connection of passive sensors

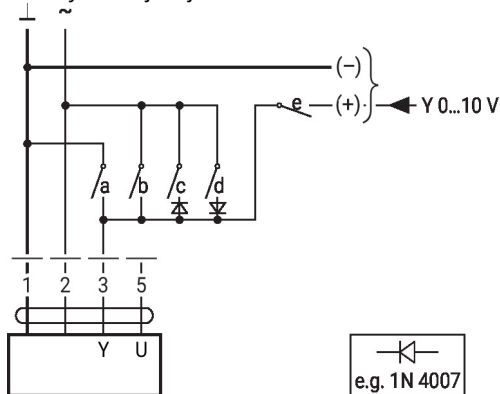


Ni1000	-28...+98°C	850...1600 Ω <sup>2)</sup>
PT1000	-35...+155°C	850...1600 Ω <sup>2)</sup>
NTC	-10...+160°C <sup>1)</sup>	200 Ω...60 kΩ <sup>2)</sup>

- 1) Depending on the type
  - 2) Resolution 1 Ohm
- Compensation of the measured value is recommended

**Toiminnot, joissa on erityisiä parametreja (ohjelmointi välttämätön)**

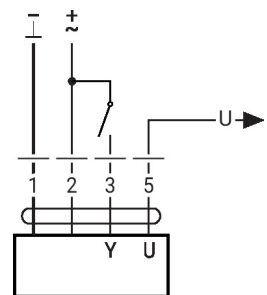
Pakkokytkentä ja rajoitus AC 24 V relekoskettimilla



1	2	a	b	c	d	e	
							Close
							MIN
							ZS
							MAX
							Open
							Y

e.g. 1N 4007

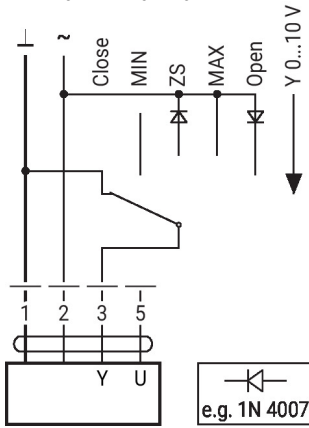
Säätö auki-kiinni



**Muut sähköasennukset**

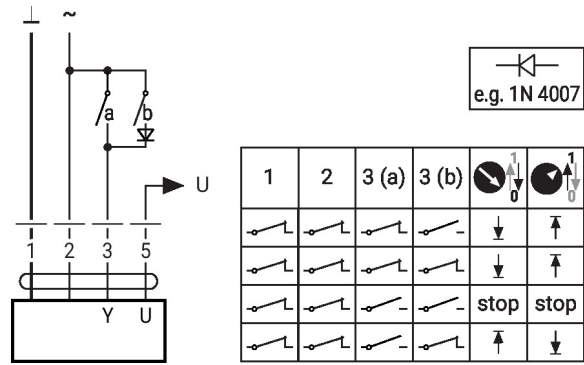
Toiminnot, joissa on erityisiä parametreja (ohjelmointi välttämätön)

Pakkokytkenä ja rajoitus AC 24 V kiertokytkimellä

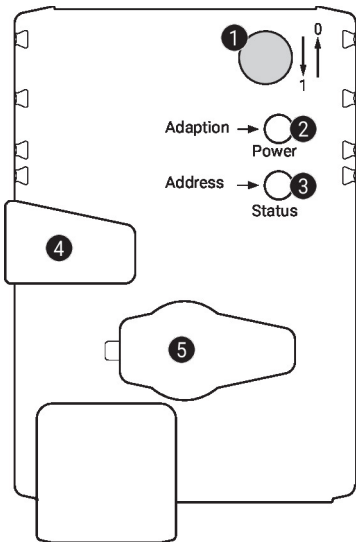


**Varoitus:**  
"Kiinni"-toiminto taataan vain, jos toiminta-alueen aloituspisteeksi on määritetty väh. 0.5 V.

Säätö 3-piste AC 24 V



**Käyttölaitteet ja ilmaisimet**



**1 Iskun suunnan kytkin**

Vaihtokytkentä: iskun suunta muuttuu

**2 Painike ja LED-näyttö vihreä**

Pois: ei virransyöttöä tai vika  
Päällä: toiminnassa  
Paina painiketta: laukaisee iskun adaptoinnin, mitä seuraa normaali tila

**3 Painike ja LED-näyttö keltainen**

Pois: normaali tila  
Päällä: adaptointi- tai synkronointiprosessi aktiivinen  
Välähtelee: MP-Bus-kommunikaatio aktiivinen  
Vilkkuu: osoitteenannon pyyntö MP-päältä  
Paina painiketta: osoitteenannon vahvistus

**4 Vaihteiston vapautuspainike**

Paina painiketta: vaihteisto vapautuu, moottori pysähtyy, käsikäyttö mahdollista  
Vapauta painike: vaihteisto kytkeytyy, synkronointi käynnistyy, mitä seuraa normaali tila

**5 Huoltoliitäntä**

Ohjelmointi- ja huoltotyökalujen liitäntää varten

**Tarkasta virransyöttöliitäntä**

**2** pois ja **3** päällä Mahdollinen johdotusvirhe virransyötössä

**Asennuohjeita**



Jos käytetään kiertotukea ja/tai kytkentäosaa, toimintavoiman häviöitä on odotettavissa.



**Asennushuomautuksia**
**Sovellukset ilman poikittaisvoimia**

Lineaaritoimilaite ruuvataan suoraan koteloon kolmesta kohtaa. Sen jälkeen hammastangon pää kiinnitetään ilmanvaihtosovelluksen liikkuvaan osaan (esim. pelti tai venttiili).

**Sovellukset poikittaisvoimien kanssa**

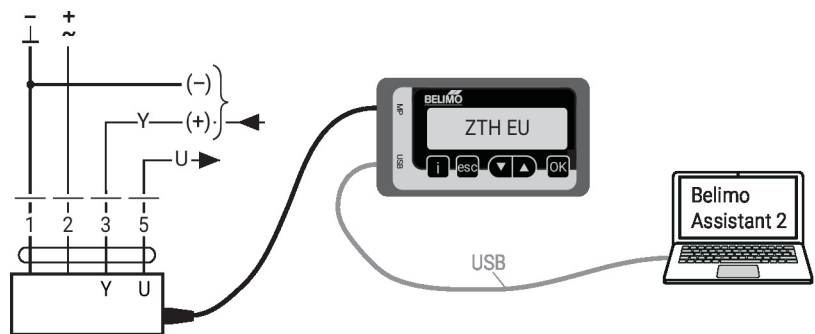
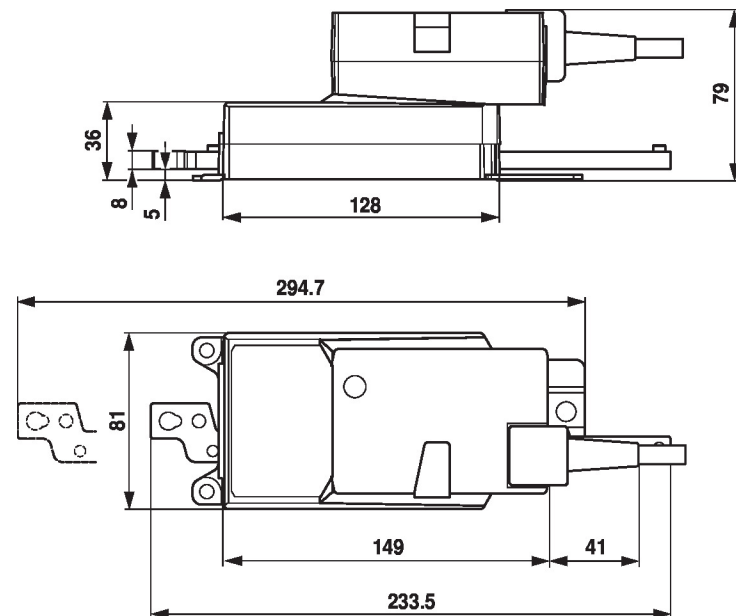
KytKentäosa sisäkierteellä (Z-KS1) on yhdistetty hammastangon päähän. Kiertotuki (Z-DS1) on ruuvattu ilmanvaihtosovellukseen. Sen jälkeen lineaaritoimilaite ruuvataan aikaisemmin asennettuun kiertotukeen mukana toimitetulla ruuvilla. Sen jälkeen hammastangon päähän asennettu kytKentäosa kiinnitetään ilmanvaihtosovelluksen liikkuvaan osaan (esim. pelti tai luistiventtiili). Poikittaisvoimat voidaan kompensoida tiettyyn rajaan saakka kiertotuella ja/tai kytKentäosalla. Kiertotuen ja kytKentäosan suurin sallittu kääntökulma on 10° (kulma), lateraalisesti ja ylöspäin.

**Huolto**
**Johdotettu liitäntä**

Yksikkö voidaan ohjelmoida ZTH EU -huoltotyökalulla huoltopistokkeen kautta.

Laajennettua ohjelmointia varten voidaan yhdistää Belimo Assistant 2.

Connection ZTH EU / Belimo Assistant 2


**Mitat**

**Lue lisää**

- MP-yhteistyökumppaneiden yleiskuvaus
- Työkaluliitännät
- Johdanto MP-väyläteknologiaan
- Pikaopas – Belimo Assistant 2

**Sovellusohjeet**

- Muuttuvan ilmavirran sovelluksissa olevien toimilaitteiden digitaalista ohjausta varten on huomioitava patentti EP 3163399.