

Käyttöön jännitesäätöisten ilmastointipeltien toimilaitteiden kanssa soveltuvat asennoittimet

- Etupaneeliasennukseen



Tekniset tiedot

Sähköiset tiedot	Nimellisjännite	AC/DC 24 V
	Nimellisjännitteen taajuus	50/60 Hz
	Nimellisjännitteen alue	AC 19.2...28.8 V / DC 19.2...28.8 V
	Tehontarve ajossa	0.3 W
	Tehontarve Mitoitus	1 VA
	Lähtöteho, huomio	enintään 10 toimilaitteelle
	Liitännät	Liittimet 1.5 mm ²
	Toimintatiedot	Toiminta-alue Y
Toiminta-alueen Y huomautus		Toiminta-alue valittavissa 0...10 V tai 2...10 V
Asteikko		0...100% (kääntökulmaa voidaan rajoittaa mekaanisesti kiertonupilla)
Turvallisuustiedot	Suojausluokka IEC/EN	III, Pienjännite (SELV)
	Kotelointiluokka IEC/EN	IP40 IP-suojaus huomioiden asennusohjeet
	EMC	CE 2014/30/EU mukaan
	Toimenpidetyyppi	Type 1
	Ympäristön kosteus	Enint. 95% suht. kosteus, ei kondensoiva
	Ympäristön lämpötila	-20...50°C [-4...122°F]
	Säilytyslämpötila	-40...80°C [-40...176°F]
	Huolto	huoltovapaa
	Paino	Paino

Turvallisuushuomautukset



- Laitetta ei saa käyttää määritellyn sovellusalueen ulkopuolella, erityisesti ei lentokoneissa tai muissa ilmakuljetusvälineissä.
- Asennuksen saavat suorittaa vain valtuutetut asiantuntijat. Kaikkia sovellettavia lakimääräisiä ja muita asennussäännöksiä on asennuksen aikana noudatettava.
- Laitteen saa avata vain valmistajan toimipaikassa. Laite ei sisällä osia, joita käyttäjä voisi korjata tai vaihtaa.
- Laitteessa on sähköisiä ja elektronisia osia, eikä sitä saa hävittää talousjätteiden mukana. Kaikkia paikallisia voimassa olevia sääntöjä ja vaatimuksia on noudatettava.

Tuotteen ominaisuudet

Toimintatila Asennoin saa toimintajännitteen liittimien 1 ja 2 kautta proportionaalisesti. Suhteessa kiertonupin asentoon luodaan ohjausviesti Y, jolla on joko jännite 2...10 V tai 0...10 V, tai asennon vaihto tapahtuu toimilaitteessa alueella 0...100% (minimi...maksimi). Säätonupin kääntökulmassa voi olla mekaanisia rajoituksia.

Sovellus Asennointia käytetään jännitesäätöisten ilmastointipeltien toimilaitteiden (kauko-) ohjaukseen minimiasennoitimena (alempi ohjausviestien rajoitus jännitesäätöisistä säätimistä). Säätoalue on 0...100% yhdistetyn toimilaitteen kääntökulmasta.

Helppo vaihtokytkeä Kytkeä arvosta 2...10 V arvoon 0.5...10 V suoritetaan piirilevyn liukukytkimellä.

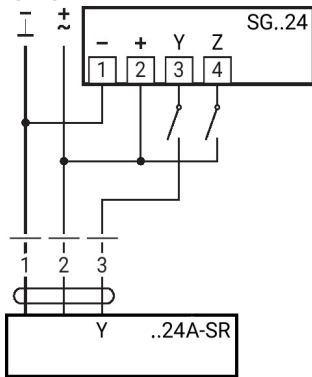
Sähköasennus

Syöttö suojausajalta.

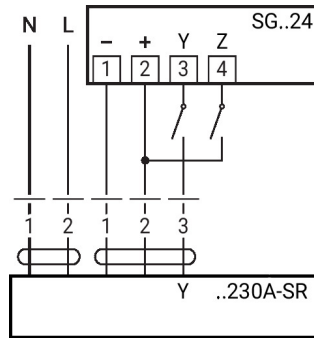


Kytkeäkaaviot

AC/DC 24 V



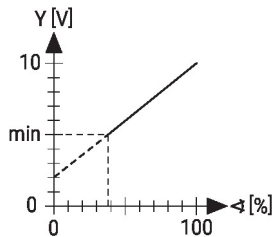
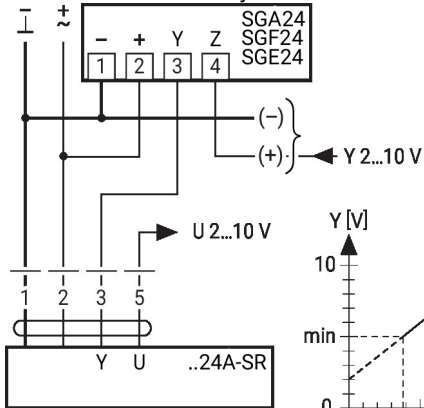
AC 230 V



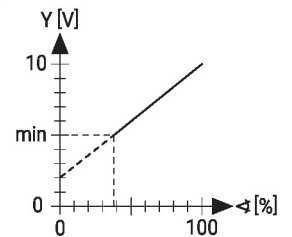
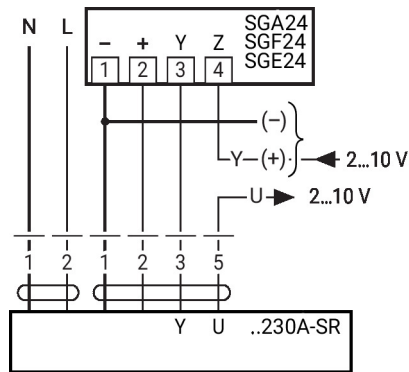
1	2	3	4	Y
↔	↔	↔	↔	0...100%
↔	↔	↔	↔	100%
↔	↔	↔	↔	0%
↔	↔	↔	↔	0%



AC/DC 24 V, vähimmäisraja



AC 230 V, vähimmäisraja



Mitat

