

Jännitesäätöinen kiertoliiketoimilaite turvatoiminnolla peltien säätöön ilmastointijärjestelmissä

- Pellin koko maks. 4 m<sup>2</sup>
- Vääntömomentti moottori 20 Nm
- Nimellisjännite AC/DC 24 V
- Ohjaus jännitesäätöinen 2...10 V
- Takaisinkytkentäviesti 2...10 V
- Kahdella integroidulla apukytkimellä



### Tekniset tiedot

<b>Sähköiset tiedot</b>	Nimellisjännite	AC/DC 24 V
	Nimellisjännitteen taajuus	50/60 Hz
	Nimellisjännitteen alue	AC 19.2...28.8 V / DC 21.6...28.8 V
	Tehontarve ajossa	5 W
	Tehontarve pidossa	3 W
	Tehontarve Mitoitus	7 VA
	Apukytkin	2x SPDT, 1x 10% / 1x 11...100%
	Apukytkimen kytkentäkapasiteetti	1 mA...3 A (0.5 A induktiivinen), DC 5 V...AC 250 V
	Liitännät	Kaapeli 1 m, 4x 0.75 mm <sup>2</sup>
	Apukytkimen liitäntä	Kaapeli 1 m, 6x 0.75 mm <sup>2</sup>
Rinnakkaistoiminta	Kyllä (ota huomioon tehontarve)	
<b>Toimintatiedot</b>	Vääntömomentti moottori	20 Nm
	Vääntömomentti turvatoiminto	20 Nm
	Toiminta-alue Y	2...10 V
	Tulovastus	100 kΩ
	Takaisinkytkentäviesti U	2...10 V
	Takaisinkytkentäviesti U	Enint. 0.5 mA
	Tasakäynti	±5%
	Moottorin toimintasuunta	valittavissa kytkimellä V/O
	Turvatoiminnon liikesuunta	valittavissa asennuksella V/O
	Käsikäyttö	käsivivulla ja lukituskytkimellä
	Kääntökulma	Maks. 95°
	Kääntökulma -huomio	säädettävissä alkaen arvosta 33 % välein 2,5 % (mekaanisella rajoittimella)
	Toiminta-aika moottori	150 s / 90°
	Ajoaika turvatoiminto	<20 s @ -20...50°C / <60 s @ -30°C
	Äänen tehotaso, moottori	40 dB(A)
	Mekaaninen rajapinta	Yleiskiinnityspukki 10...25.4 mm
Asennon osoitus	Mekaanisesti	
Käyttöikä	Väh. 60 000 turva-asentoa	
<b>Turvallisuustiedot</b>	Suojausluokka IEC/EN	III, Pienjännite (SELV)
	Virtalähde UL	Class 2 Supply
	Apukytkimen suojausluokka IEC/EN	II, vahvistettu eristys
	Kotelointiluokka IEC/EN	IP54
	Kotelointiluokka NEMA/UL	NEMA 2

## Tekniset tiedot

<b>Turvallisuustiedot</b>	Enclosure	UL kotelointityyppi 2
	EMC	CE 2014/30/EU mukaan
	Pienjännitedirektiivi (LV-direktiivi)	CE 2014/35/EU mukaan
	Sertifiointi IEC/EN	IEC/EN 60730-1 ja IEC/EN 60730-2-14
	UL Approval	cULus UL60730-1A, UL 60730-2-14 ja CAN/CSA E60730-1 mukaan Toimilaitteen UL-merkintä riippuu tuotantopaikasta, laitteella on joka tapauksessa UL-hyväksyntä
	Hygieniatesti	VDI 6022:n osan 1 / SWKI VA 104-01:n mukainen, puhdistettavissa ja desinfioitavissa, matalapäästöinen
	Toimenpidetyyppi	Type 1.AA.B
	Nimellinen syöksyjännite syöttö / ohjaus	0.8 kV
	Apukytkimen nimellinen syöksyjännite	2.5 kV
	Likaantumisaste	3
	Ympäristön kosteus	Enint. 95% suht. kosteus, ei kondensoiva
	Ympäristön lämpötila	-30...50°C [-22...122°F]
	Säilytyslämpötila	-40...80°C [-40...176°F]
	Huolto	huoltovapaa
	<b>Paino</b>	<b>Paino</b>

## Turvallisuuhuomautukset



- Tämä laite on suunniteltu käytettäväksi kiinteissä lämmitys-, ilmanvaihto- ja ilmastointijärjestelmissä, eikä sitä saa käyttää tämän määritellyn sovellusalan ulkopuolella, erityisesti ei lentokoneissa tai muissa ilmakuljetusvälineissä.
- Ulkoilmasovellus: mahdollista vain siinä tapauksessa, että laite ei altistu suoraan (meri-)vedelle, lumelle, jäälle, suoralle auringonsäteilylle tai aggressiivisille kaasuille, ja kun ympäristön olosuhteet pysyvät Teknisessä tuote-esitteessä ilmoitettujen raja-arvojen puitteissa.
- Asennuksen saavat suorittaa vain valtuutetut asiantuntijat. Kaikkia sovellettavia lakimääräisiä ja muita asennussäännöksiä on asennuksen aikana noudatettava.
- Laitteen saa avata vain valmistajan toimipaikassa. Laite ei sisällä osia, joita käyttäjä voisi korjata tai vaihtaa.
- Kaapeleita ei saa irrottaa laitteesta.
- Vääntömomenttivaatimuksen laskentaa varten täytyy ottaa huomioon peltivalmistajien antamat tekniset määrittelyt koskien poikkipintaa ja rakennetta sekä asennustilanne ja ilmanvaihto-olosuhteet.
- Laitteessa on sähköisiä ja elektronisia osia, eikä sitä saa hävittää talousjätteiden mukana. Kaikkia paikallisia voimassa olevia sääntöjä ja vaatimuksia on noudatettava.
- Kahta toimilaitteeseen integroitua kytkintä on käytettävä joko virtalähteen jännitteellä tai turvapienjännitteellä. Yhdistelmä syöttöjännite/turvapienjännite ei ole sallittu.

## Tuotteen ominaisuudet

<b>Toimintatila</b>	Toimilaitte yhdistetään 0...10 V:n vakio-ohjausviestillä, ja se siirtää pellin toiminta-asentoon samaan aikaan kuin palautusjousi viritetään. Pelti käännetään takaisin turva-asentoon jousen voimalla, jos syöttöjännite katkeaa.
<b>Yksinkertainen suora asennus</b>	Yksinkertainen suora asennus pellin akselille yleiskiinnityspukin avulla, mukana toimitettavalla kiertymisenestolaitteella estetään toimilaitteen kiertyminen.

## Tuotteen ominaisuudet

<b>Käsi käyttö</b>	Käsi käyttö käsi vulla, pellin voi lukita mihin tahansa asentoon lukituskytkimellä. Lukituksen avaaminen suoritetaan manuaalisesti tai automaattisesti kytkemällä toimintajännite.
<b>Säädettävä kääntökulma</b>	Kääntökulma on säädettävissä mekaanisilla rajoittimilla.
<b>Suuri toiminnallinen turvallisuus</b>	Toimilaite on ylikuormitussuojattu, se ei tarvitse erillisiä rajakytkimiä ja pysähtyy automaattisesti, kun rajoitin saavutetaan.
<b>Joustava signaaliointi</b>	Toimilaitteessa on yksi kiinteäasetuksinen ja yksi säädettävä apukytin. Ne mahdollistavat 10 % tai 11 - 100 % kääntökulman signaaliointiin.

## Lisävarusteet

Sähköiset lisävarusteet	Kuvaus	Tyyppi
	Apukytin 2x SPDT	S2A-F
	Takaisinkytkentäpotentiometri 1 kΩ	P1000A-F
	Signaalinmuunnin jännite/virta 100 kΩ 4...20 mA, syöttö AC/DC 24 V	Z-UIC
	Asennoitin seinäasennukseen	SGA24
	Asennoitin integroituun kiinnitykseen	SGE24
	Asennoitin etupaneeliasennukseen	SGF24
	Asennoitin seinäasennukseen	CRP24-B1
Mekaaniset lisävarusteet	Kuvaus	Tyyppi
	Akselinjatke 240 mm ø20 mm pellin akselille ø8...22.7 mm	AV8-25
	Asennonosoitin	IND-AFB
	Käännettävä kiinnityspukki, keskiasennukseen, akselisolitteille ø12.7 / 19.0 / 25.4 mm	K7-2
	Pallonivel sopii peltivivulle KH 8 / KH 10	KG10A
	Pallonivel sopii peltivivulle KH 8	KG8
	Peltivipu Aukon leveys 8.2 mm, kiristysalue ø10...18 mm	KH8
	Vipu toimilaitteelle, 3/4"-akselille, kiristysalue ø10...22 mm, Aukon leveys 8.2 mm	KH-AFB
	Akselisolite 10x10 mm, Multipak 20 kpl	ZF10-NSA-F
	Akselisolite 12x12 mm, Multipak 20 kpl	ZF12-NSA-F
	Akselisolite 15x15 mm, Multipak 20 kpl	ZF15-NSA-F
	Akselisolite 16x16 mm, Multipak 20 kpl	ZF16-NSA-F
	Asennussarja vivuston käyttöön Taso- ja sivuasennukseen	ZG-AFB
	Pohjalevyn jatke	Z-SF
	Kiertymisenestomekanismi 230 mm, Multipak 20 kpl	Z-ARS230L
	Käsi vipu 63 mm	ZKN2-B

## Sähköasennus



**Syöttö suojausajalta.**

**Muiden toimilaitteiden rinnankytkentä mahdollinen. Ota huomioon tehontarve.**

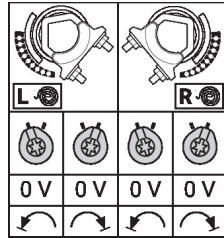
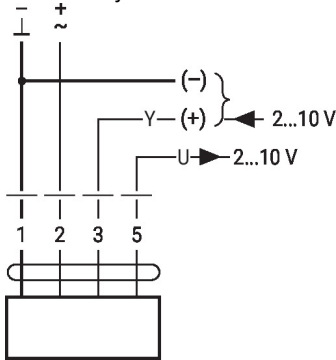
## Johtojen värit:

- 1 = musta
- 2 = punainen
- 3 = valkoinen
- 5 = oranssi
- S1 = violetti
- S2 = punainen
- S3 = valkoinen
- S4 = oranssi
- S5 = vaaleanpunainen
- S6 = harmaa

### Sähköasennus

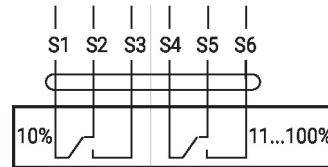
#### Kytentäkaaviot

AC/DC 24 V, jännitesäätöinen

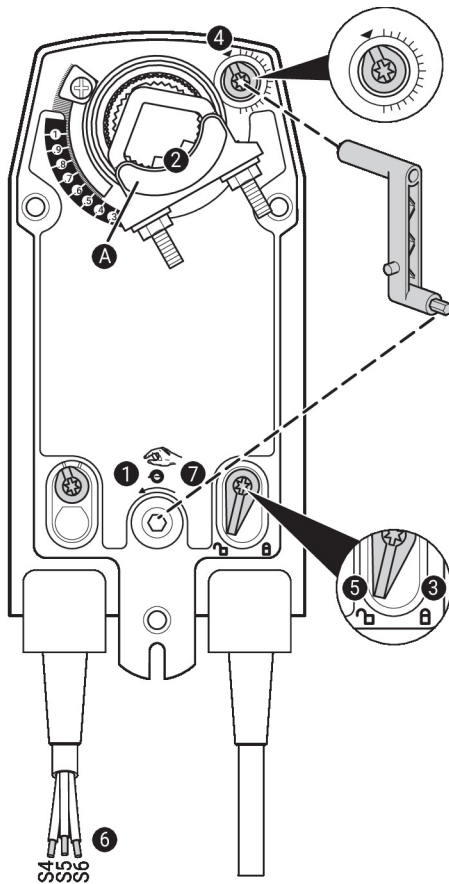


#### Apukytin

230 V + 230 V ✓  
24 V + 24 V ✓  
~~230 V + 24 V~~  
~~24 V + 230 V~~



### Käyttölaitteet ja ilmaisimet



#### Apukytimen asetukset



**Huomautus:** Tee toimilaitteen asetukset vain jännitteettömässä tilassa.

Apukytimen asentoasetuksia varten suorita kohdat ① - ⑦ peräkkäin.

- ① **Käsikäyttö**  
Käännä käsivipua, kunnes haluttu kytkinasetus on säädetty.
- ② **Kiinnityspukki**  
Reunaviiva A näyttää toimilaitteen halutun kytkinasetuksen asteikossa.
- ③ **Lukituslaitteen kiinnitys**  
Käännä lukkokytin symboliin "lukittu riippulukko".
- ④ **Apukytin**  
Käännä kiertonuppia, kunnes lovi osoittaa nuolisymboliin.
- ⑤ **Lukituslaitteen avaaminen lukituksesta**  
Käännä lukkokytin symboliin "avattu riippulukko" tai avaa lukitus käsivivulla.
- ⑥ **Kaapeli**  
Liitä jatkuvuustesteri kohtiin S4 + S5 tai S4 + S6.
- ⑦ **Käsikäyttö**  
Käännä käsivipua, kunnes haluttu kytkinasetus on tehty ja tarkista, näyttääkö jatkuvuustesteri kytkentäpisteen.

**Mitat**
**Karan pituus**

		Min. 85
		Min. 15

**Kiristysalue**

	10...22	10	14...25.4
	19...25.4	12...18	

