

Apukytkin ilmastointipeltien toimilaitteille ja kiertoilikeitoimilaitteille

- kaksi kytkintä (SPDT)
- Säädetävät kytkentäpisteet



Tekniset tiedot

Sähköiset tiedot	Apukytkin	2 x SPDT, 0 - 100 %, säädettävissä
	Apukytkimen kytkentäkapasiteetti	1 mA...3 A (0.5 A induktiivinen), DC 5 V...AC 250 V / 1 mA...0.5 A (0.2 A induktiivinen; L/R = 3.4 ms), DC 5 V...DC 110 V
	Apukytkimen kytkentäpisteet	Säädettävissä koko toimilaitteen kääntöalueen läpi 0 - 1. Esiasetus asteikolla mahdollinen.
	Apukytkimen liitäntä	Kaapeli 5 m, 6 x 0.75 mm ² halogeeniton
Turvallisuustiedot	Suojausluokka IEC/EN	II, vahvistettu eristys
	Suojausluokka UL	II, vahvistettu eristys
	Kotelointiluokka IEC/EN	IP54
	Kotelointiluokka NEMA/UL	NEMA 2
	Enclosure	UL kotelointityyppi 2
	EMC	CE 2014/30/EU mukaan
	Pienjännitedirektiivi (LV-direktiivi)	CE 2014/35/EU mukaan
	Sertifiointi IEC/EN	IEC/EN 60730-1 ja IEC/EN 60730-2-14
	UL Approval	cULus UL60730-1A, UL 60730-2-14 ja CAN/CSA E60730-1 mukaan
	Toimenpidetyyppi	Type 1.B
	Apukytkimen nimellinen syöksyjännite	4 kV
	Likaantumisaste	3
	Ympäristön kosteus	Enint. 95% suht. kosteus, ei kondensoiva
	Ympäristön lämpötila	-30...50°C [-22...122°F]
Säilytyslämpötila	-40...80°C [-40...176°F]	
Huolto	huoltovapaa	
Paino	Paino	0.76 kg
Kotelon värit	Kotelo	harmaa
	Kotelon pohja	harmaa

Turvallisuushuomautukset



- Laitetta ei saa käyttää määritellyn sovellusalueen ulkopuolella, erityisesti ei lentokoneissa tai muissa ilmakuljetusvälineissä.
- Ulkoilmasovellus: mahdollista vain siinä tapauksessa, että laite ei altistu suoraan (meri-)vedelle, lumelle, jäälle, suoralle auringonsäteilylle tai aggressiivisille kaasuille, ja kun ympäristön olosuhteet pysyvät Teknisessä tuote-esitteessä ilmoitettujen raja-arvojen puitteissa.
- Asennuksen saavat suorittaa vain valtuutetut asiantuntijat. Kaikkia sovellettavia lakimääräisiä ja muita asennussäännöksiä on asennuksen aikana noudatettava.
- Laitteen saa avata vain valmistajan toimipaikassa. Laite ei sisällä osia, joita käyttäjä voisi korjata tai vaihtaa.
- Kaapeleita ei saa irrottaa laitteesta.
- Laitteessa on sähköisiä ja elektronisia osia, eikä sitä saa hävittää talousjätteiden mukana. Kaikkia paikallisia voimassa olevia sääntöjä ja vaatimuksia on noudatettava.

Tuotteen ominaisuudet

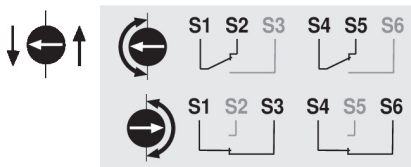
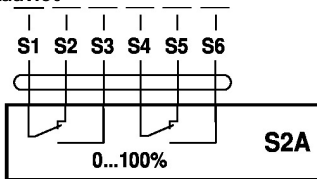
Toimintatila	Asennuslevy käyttää adaptointia suorittaakseen positiivisen mukautuksen kiinnityspukissa (ilmastointipeltien toimilaitteet) tai asennon osoituksessa (kiertoliiketoimilaitteet) ja siirtää asennon suoraan mikrokytkimien kytkinnokkiin. Kytkeänpisteet voidaan vapaasti valita säätövalitsimella. Vallitseva kytkinasetus voidaan poistaa milloin tahansa.
Sovellus	Apukytkinyksikköä käytetään asennon signalointiin tai kytkentätoimintojen suorittamiseen missä tahansa kulmasäädössä.
Yksinkertainen suora asennus	Apukytkimet on kiinnitetty suoraan kiinnityspukilla (ilmastointipeltien toimilaitteet) tai asennon osoituksella (kiertoliiketoimilaitteet). Ohjainsovitteet koteloinnin ja kytkimen välillä varmistavat tiukasti sopivan tiivisteen.

Lisävarusteet

Mekaaniset lisävarusteet	Kuvaus	Tyyppi
	Sovite apukytkimelle ja takaisinkytkentäpotentiometrille	Z-SPA

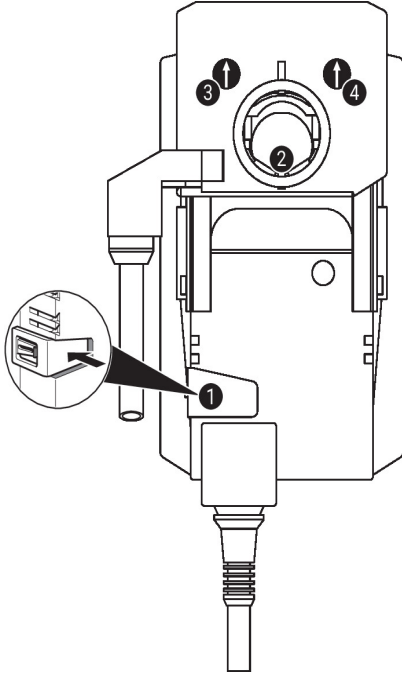
Sähköasennus

Kytkeäkaaviot



Kaapelivärit:

- S1 = violetti
- S2 = punainen
- S3 = valkoinen
- S4 = oranssi
- S5 = vaaleanpunainen
- S6 = harmaa



Apukytkimen asetukset



Huomautus: Tee apukytkimen asetukset vain jännitteettömässä tilassa.

Apukytkimen asentoasetuksia varten suorita kohdat **1** - **3** peräkkäin.

1 Vaihteiston vapautus

Pidä painiketta alaspainettuna (tai kiinnitettynä): vaihteisto on vapautettu. Käsikäyttö on mahdollista.

2 Kiinnityspukki

Käännä toimilaitteen kiinnityspukki apukytkimen haluttuun kytkinasetukseen

3 Apukytkin - 1

Käännä kiertonuppia, kunnes nuoli osoittaa pystysuoraan viivaan.

Käännä kiinnityspukkia **2** ja huomioi samanaikaisesti apukytkimen kiertonupin nuolen suunta.

Nuolen suunta ilmaisee aina kytkinasetuksen (S1-S2 tai S1-S3).

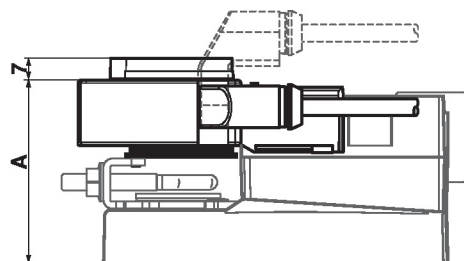
Jos apukytkimen tulee kytkeytyä päinvastaiseen suuntaan, kierrä apukytkimen kiertonuppia 180°. Vaihtoehtoisesti kytkinasetus voidaan tarkistaa jatkuvuustesterillä apukytkimen kaapelista.

Vapautuspainike **1**.

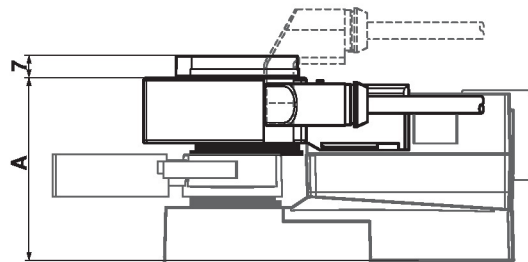
4 Apukytkin - 2

Sama menettely kuin apukytkimelle 1 (vaihe **1** - **3**).

	A		A
TM..A., LM..A..	66	LMQ..A..	80
NM..A..	69	NMQ..A..	83
SM..A..	71	SMQ..A..	89
SMD..A..	71	NKQ..A..	87
GM..A..	78	GK..A..	94



	A		A
TR..A., LR..A..	66	LRQ..A..	80
NR..A..	69	NRQ..A..	83
SR..A..	71	GRK..A..	94
GR..A..	78		



	A
DR..A..	78
DRK..A..	94

