

- kaksi kytkintä (SPDT)
- Säädettävä kytkentäpiste



Tekniset tiedot

Sähköiset tiedot	Apukytkin	2 x SPDT, 0 - 100 %, säädettävissä
	Apukytkimen kytkentäkapasiteetti	1 mA...3 A (0.5 A induktiivinen), DC 5 V...AC 250 V / 1 mA...0.5 A (0.2 A induktiivinen; L/R = 3.4 ms), DC 5 V...DC 110 V
	Apukytkimen liitäntä	Kaapeli 1 m, 6 x 0.75 mm ²
Turvallisuustiedot	Suojausluokka IEC/EN	II, vahvistettu eristys
	Suojausluokka UL	II, vahvistettu eristys
	Kotelointiluokka IEC/EN	IP54
	Kotelointiluokka NEMA/UL	NEMA 2
	Enclosure	UL kotelointityyppi 2
	EMC	CE 2014/30/EU mukaan
	Pienjännitedirektiivi (LV-direktiivi)	CE 2014/35/EU mukaan
	Sertifiointi IEC/EN	IEC/EN 60730-1 ja IEC/EN 60730-2-14
	UL Approval	cULus UL60730-1A, UL 60730-2-14 ja CAN/CSA E60730-1 mukaan
	Toimenpidetyyppi	Type 1.B
	Apukytkimen nimellinen syöksyjännite	4 kV
	Likaantumisaste	3
	Ympäristön kosteus	Enint. 95% suht. kosteus, ei kondensoiva
Ympäristön lämpötila	0...50°C [32...122°F]	
Säilytyslämpötila	-40...80°C [-40...176°F]	
Huolto	huoltovapaa	
Paino	Paino	0.23 kg
Kotelon värit	Kotelo	harmaa
	Kotelon pohja	harmaa

Turvallisuushuomautukset



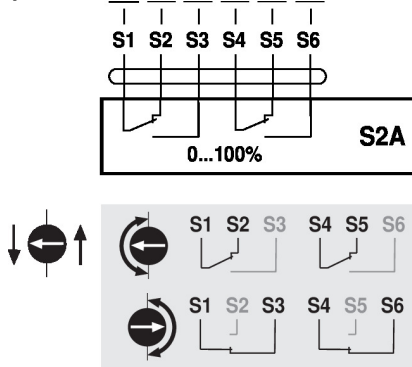
- Laitetta ei saa käyttää määritellyn sovellusalueen ulkopuolella, erityisesti ei lentokoneissa tai muissa ilmakuljetusvälineissä.
- Ulkoilmasovellus: mahdollista vain siinä tapauksessa, että laite ei altistu suoraan (meri-)vedelle, lumelle, jäälle, suoralle auringonsäteilylle tai aggressiivisille kaasuille, ja kun ympäristön olosuhteet pysyvät Teknisessä tuote-esitteessä ilmoitettujen raja-arvojen puitteissa.
- Asennuksen saavat suorittaa vain valtuutetut asiantuntijat. Kaikkia sovellettavia lakimääräisiä ja muita asennussäännöksiä on asennuksen aikana noudatettava.
- Laitteen saa avata vain valmistajan toimipaikassa. Laite ei sisällä osia, joita käyttäjä voisi korjata tai vaihtaa.
- Kaapeleita ei saa irrottaa laitteesta.
- Laitteessa on sähköisiä ja elektronisia osia, eikä sitä saa hävittää talousjätteiden mukana. Kaikkia paikallisia voimassa olevia sääntöjä ja vaatimuksia on noudatettava.

Tuotteen ominaisuudet

- Toimintatila** Vaihteistopyörä kytkeytyy soviteotteella istukkaventtiilin toimilaitteessa ja siirtää asennon suoraan mikrokytkimen ajonokkaan.
Kytkeänpisteet voidaan vapaasti valita säätövalitsimella. Vallitseva kytkinasetus voidaan poistaa milloin tahansa.
- Sovellus** S2A-H-apukytkintä käytetään asennon signalointiin tai kytkentätoimintojen suorittamiseen missä tahansa annetussa iskuasennossa.
- Yksinkertainen suora asennus** Apukytkin on asennettu suoraan istukkaventtiilin toimilaitteeseen.

Sähköasennus

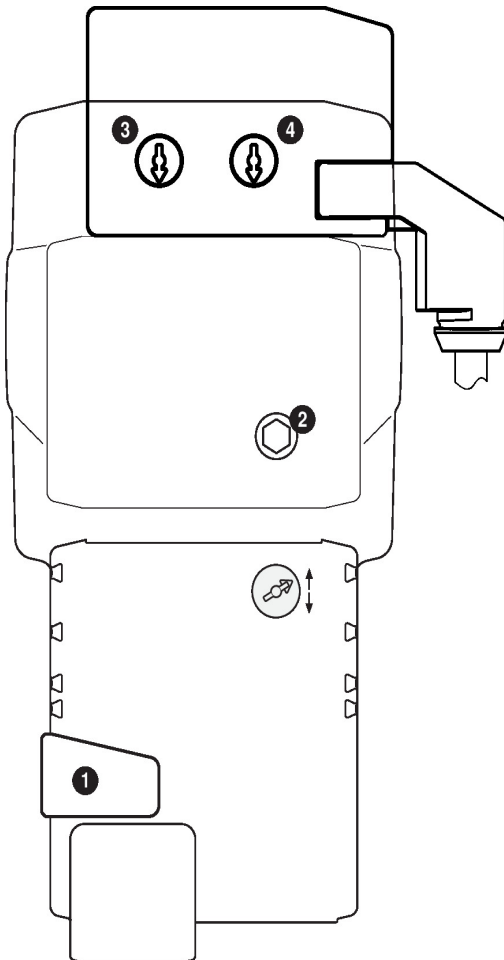
Kytkeänpistekaaviot



Kaapelivärit:

- S1 = violetti
- S2 = punainen
- S3 = valkoinen
- S4 = oranssi
- S5 = vaaleanpunainen
- S6 = harmaa

Käyttölaitteet ja ilmaisimet



Apukytkimen asetukset

⚠ Huomautus: Tee apukytkimen asetukset vain jännitteettömässä tilassa.

Apukytkimen asentoasetuksia varten suorita kohdat **1** - **3** peräkkäin.

- 1 Vaihteiston vapautus**
Pidä painiketta alapainettuna (tai kiinnitettynä): vaihteisto on vapautettu. Käsikäyttö on mahdollista.
- 2 Käsikäyttö**
Asemoi toimilaitteen kara käsikäytöllä **2** apukytkimen haluttuun kytkinasetukseen.

Myötäpäivään: toimilaitteen kara työntyy ulos
Vastapäivään: toimilaitteen kara vetäytyy sisään
- 3 Apukytkin - 1**
Käännä kiertonuppia, kunnes nuoli osoittaa pystyviivaan. Siirrä karan asentoa käsikäytöllä **2** ja huomioi samanaikaisesti apukytkimen kiertonupin nuolen suunta. Nuolen suunta ilmaisee aina kytkinasetuksen (S1-S2 tai S1-S3). Jos apukytkimen tulee kytkeytyä päinvastaiseen suuntaan, kierrä apukytkimen kiertonuppia 180°. Vaihtoehtoisesti kytkinasetus voidaan tarkistaa jatkuvuustesterillä apukytkimen kaapelista. Vapautuspainike **1**.
- 4 Apukytkin - 2**
Sama menettely kuin apukytkimelle 1 (vaihe **1** - **3**).

Mitat

