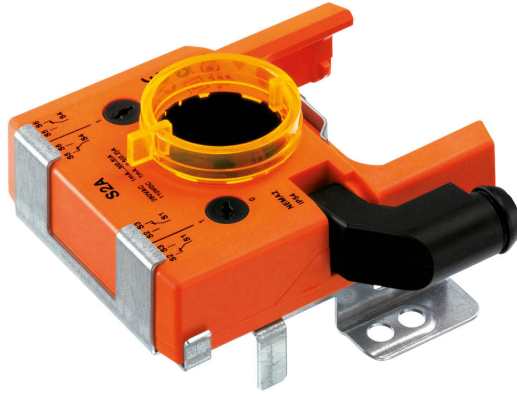


Apukytinkyksikkö, soveltuu jousipalautteisille toimilaitteille NF..A., SF..A., LF..

- Kaksi kytkintä (SPDT)
- Säädetävät kytkentäpisteet
- sisältäen sovittimen



Tekniset tiedot

Sähköiset tiedot	Apukytkin	2x SPDT, 0 - 100 %, säädettävissä
	Apukytkimen kytkentäkapasiteetti	1 mA...3 A (0.5 A induktiivinen), DC 5 V...AC 250 V / 1 mA...0.5 A (0.2 A induktiivinen; L/R = 3.4 ms), DC 5 V...DC 110 V
	Apukytkimen kytkentäpisteet	Säädettävissä koko toimilaitteen kääntöalueen läpi 0 - 1. Esiasetus asteikolla mahdollinen.
	Apukytkimen liitäntä	Kaapeli 1 m, 6 x 0.75 mm ²
Turvallisuustiedot	Suojausluokka IEC/EN	II, vahvistettu eristys
	Kotelointiluokka IEC/EN	IP54
	EMC	CE 2014/30/EU mukaan
	Pienjännitedirektiivi (LV-direktiivi)	CE 2014/35/EU mukaan
	Sertifiointi IEC/EN	IEC/EN 60730-1 ja IEC/EN 60730-2-14
	Hygieniatesti	VDI 6022:n osan 1 / SWKI VA 104-01:n mukainen, puhdistettavissa ja desinfioitavissa, matalapäästöinen
	Toimenpidetyyppi	Type 1.B
	Apukytkimen nimellinen syöksyjännite	4 kV
	Likaantumisaste	3
	Ympäristön kosteus	Enint. 95% suht. kosteus, ei kondensoiva
	Ympäristön lämpötila	-30...50°C [-22...122°F]
	Säilytyslämpötila	-40...80°C [-40...176°F]
	Huolto	huoltovapaa
Paino	Paino	0.25 kg

Turvallisuushuomautukset



- Laitetta ei saa käyttää määritellyn sovellusalueen ulkopuolella, erityisesti ei lentokoneissa tai muissa ilmakuljetusvälineissä.
- Ulkoilmasovellus: mahdollista vain siinä tapauksessa, että laite ei altistu suoraan (meri-)vedelle, lumelle, jäälle, suoralle auringonsäteilylle tai aggressiivisille kaasuille, ja kun ympäristön olosuhteet pysyvät Teknisessä tuote-esitteessä ilmoitettujen raja-arvojen puitteissa.
- Asennuksen saavat suorittaa vain valtuutetut asiantuntijat. Kaikkia sovellettavia lakimääräisiä ja muita asennussäännöksiä on asennuksen aikana noudatettava.
- Laitteen saa avata vain valmistajan toimipaikassa. Laite ei sisällä osia, joita käyttäjä voisi korjata tai vaihtaa.
- Kaapeleita ei saa irrottaa laitteesta.
- Laitteessa on sähköisiä ja elektronisia osia, eikä sitä saa hävittää talousjätteiden mukana. Kaikkia paikallisia voimassa olevia sääntöjä ja vaatimuksia on noudatettava.

Tuotteen ominaisuudet

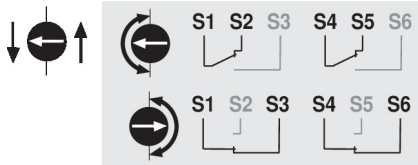
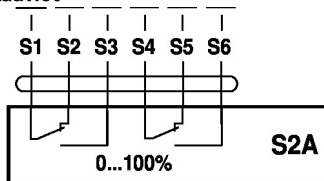
- Toimintatila** Asennuslevyllä mahdollistetaan sen adaptointi jousipalautteiseen toimilaitteeseen ja siirretään kiertoliike suoraan takaisinkytkentäpotentiometriin.
- Kytkeänpisteet voidaan vapaasti valita säätövalitsimella. Vallitseva kytkinasetus voidaan poistaa milloin tahansa.
- Sovellus** Apukytinkyksikköä käytetään asennon signalointiin tai kytkentätoimintojen suorittamiseen missä tahansa kulmasäädössä.
- Yksinkertainen suora asennus** Apukytkin on yhdistetty suoraan adaptoinnin välityksellä toimilaitteen onttoon akseliin (LF..., NF...A..., SF...A...). Kun se on asennettu, yksikkö ruuvataan toimilaitteeseen. Kiinnityspukki on asennettu pohjapuolelle.

Sähköasennus

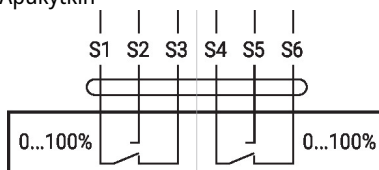
Johtojen värit:

- S1 = violetti
- S2 = punainen
- S3 = valkoinen
- S4 = oranssi
- S5 = vaaleanpunainen
- S6 = harmaa

Kytkeänpökaaviot



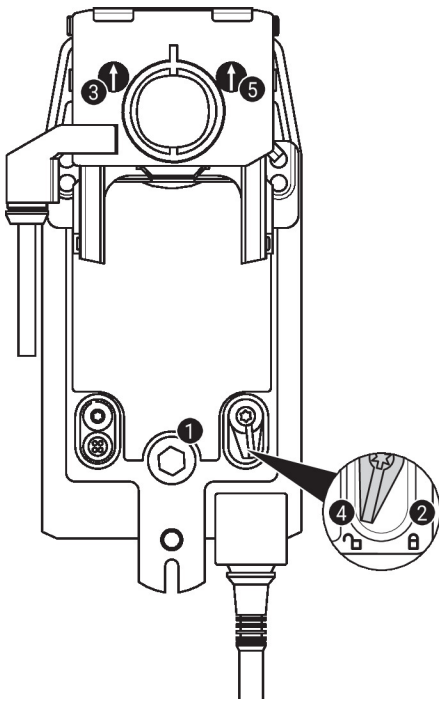
Apukytkin



Kaapelivärit:

- S1 = violetti
- S2 = punainen
- S3 = valkoinen
- S4 = oranssi
- S5 = vaaleanpunainen
- S6 = harmaa

Käyttölaitteet ja ilmaisimet



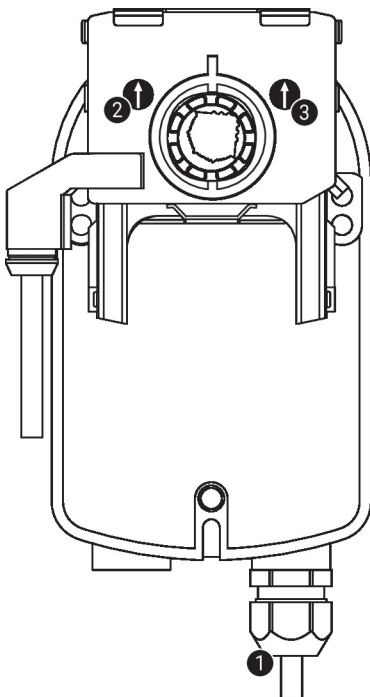
Apukytkimen asetukset NF..A / SF..A



Huomautus: Tee apukytkimen asetukset vain jännitteettömässä tilassa.

Apukytkimen asentoasetuksia varten suorita kohdat **1** - **4** peräkkäin.

- 1 Käsikäytön säätö**
Käännä käsivipua, kunnes haluttu kytkinasetus on säädetty.
- 2 Lukituslaitteen kiinnitys**
Käännä lukkokytkin symboliin "lukittu riippulukko".
- 3 Apukytkin - 1**
Käännä kiertonuppia, kunnes nuoli osoittaa pystyviivaan.
Nuolen suunta ilmaisee aina kytkinasetuksen (S1-S2 tai S1-S3).
Jos apukytkimen tulee kytkeytyä päinvastaiseen suuntaan, kierrä apukytkimen kiertonuppia 180°. Vaihtoehtoisesti kytkinasetus voidaan tarkistaa jatkuvuustesterillä apukytkimen kaapelista.
- 4 Lukituslaitteen avaaminen lukituksesta**
Käännä lukkokytkin symboliin "avattu riippulukko" tai avaa lukitus käsivivulla.
- 5 Apukytkin - 2**
Sama menettely kuin apukytkimelle 1 (vaihe **1** - **4**).



Apukytkimen asetukset LF..



Huomautus: Tee apukytkimen asetukset vain jännitteettömässä tilassa.

Apukytkimen asentoasetuksia varten suorita kohdat **1** - **2** peräkkäin.

- 1 Manuaalinen säätö**
Liitä toimilaite ja siirrä se haluttuun kytkinasetukseen.
- 2 Apukytkin - 1**
Käännä kiertonuppia, kunnes nuoli osoittaa pystyviivaan.
Nuolen suunta ilmaisee aina kytkinasetuksen (S1-S2 tai S1-S3).
Jos apukytkimen tulee kytkeytyä päinvastaiseen suuntaan, kierrä apukytkimen kiertonuppia 180°. Vaihtoehtoisesti kytkinasetus voidaan tarkistaa jatkuvuustesterillä apukytkimen kaapelista.
- 3 Apukytkin - 2**
Sama menettely kuin apukytkimelle 1 (vaihe **1** - **2**).

Mitat

