

Säätpalloventtiili, 2-tie, Laippa, PN 16

- Suljettuihin kylmä- ja lämminvesijärjestelmiin
- Jännitesäätöiseen ilmastointiyksiköiden ja lämmitysjärjestelmien säätöön vesipuolella
- Ilmakuplatiivis



Picture may differ from product

Yleiskuvaus

Tyyppi	DN	Kvs [m ³ /h]	PN	n(gl)	Sv min.
R6065W63-S8	65	63	16	3.2	100
R6080W100-S8	80	100	16	3.2	100
R6100W160-S8	100	160	16	3.2	100
R6125W250-S8	125	250	16	3.2	100
R6150W320-S8	150	320	16	3.2	100

Tekniset tiedot

Toimintatiedot	Väliaine	Jäähdytetty ja kuuma vesi, glykolia enintään 50 til.-%.
	Väliaineen lämpötila	-10...120°C [14...248°F]
	Sulkupaine Δp_s	690 kPa
	Paine-ero Δp_{max}	400kPa
	Paine-ero huom!	200 kPa hiljaista käyttöä varten
	Ominaiskäyrä	tasaprosenttinen (VDI/VDE 2173), optimoitu avausalueella
	Vuotoluokka	ilmakuplatiivis, vuotoluokka A (EN 12266-1)
	Kääntökulma	90°
	Kääntökulma -huomio	Toiminta-alue 15 - 90°
	Putkiliitäntä	Laippa EN 1092-2:n mukaan
	Asennussuunta	pysty- tai vaaka-asento (suhteessa karaan)
	Huolto	huoltovapaa
	Materiaalit	Venttiilin runko
Rungon viimeistely		suojamaalilla
Sulkeva osa		Ruostumaton teräs AISI 316
Kara		Ruostumaton teräs AISI 304
Karatiiviste		EPDM
Istukkarengas		PTFE
Säätölevy		ruostumaton teräs

Turvallisuushuomautukset


- Venttiili on suunniteltu käytettäväksi kiinteissä lämmitys-, ilmanvaihto- ja ilmastointijärjestelmissä, eikä sitä saa käyttää tämän määritellyn sovellusalan ulkopuolella, erityisesti ei lentokoneissa tai muissa ilmakuljetusvälineissä.
- Asennuksen saavat suorittaa vain valtuutetut asiantuntijat. Kaikkia sovellettavia lakimääräisiä ja muita asennussäännöksiä on asennuksen aikana noudatettava.
- Venttiili ei sisällä osia, joita käyttäjä voi vaihtaa tai korjata.
- Venttiiliä ei saa hävittää talousjätteiden mukana. Kaikkia paikallisia voimassa olevia sääntöjä ja vaatimuksia on noudatettava.
- Määriteltäessä säätölaitteiden ominaiskäyrää on otettava huomioon havaitut direktiivit.

Tuotteen ominaisuudet

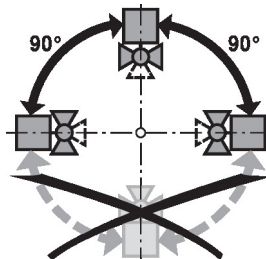
- Toimintatila** Säätöpalloventtiiliä ohjataan kiertoliiketoimilaitteella. Toimilaitetta ohjataan jännitesäätöisellä tai 3-pistehjausjärjestelmällä, ja se liikuttaa venttiilin palloa – kuristinlaitetta – ohjausviestin sanelemaan asentoon. Avaa säätöpalloventtiili vastapäivään ja sulje se myötäpäivään.
- Ominaiskäyrä** Tasaprosenttinen virtaus on varmistettu säätölevyn ansiosta.

Lisävarusteet

Sähköiset lisävarusteet	Kuvaus	Tyyppi
	Karan lämmitys flens F05 (30 W)	ZR24-F05
Mekaaniset lisävarusteet	Kuvaus	Tyyppi
	Venttiilinkaulan jatko palloventtiilille DN 65...150, läppäventtiileille	ZR-EXT-F05

Asennushuomautuksia

- Sallittu asennusuunta** Palloventtiili voidaan asentaa pysty- tai vaaka-asentoon. Palloventtiiliä ei saa asentaa riippuvaan asentoon eli niin, että kara osoittaa alaspäin.



- Veden laatuvaatimukset** Veden laadulle normissa VDI 2035 asetettuja vaatimuksia on noudatettava. Belimo-venttiilit ovat säätölaitteita. Jotta venttiilien oikea toiminta voidaan pitkäaikaisesti varmistaa, tulee ne pitää vapaana ylimääräisistä hiukkasista (esim. hitsausjätteet asennustöiden aikana). Sopivan suodattimen asennus on suositeltavaa.
- Karanlämmitin** Kylmän veden sovelluksissa lämmin ja kostea ympäröivä ilma voi aiheuttaa kondensaatiota toimilaitteisiin. Tämä voi johtaa korroosioon toimilaitteen vaihteistossa ja siten rikkoa toimilaitteen. Suosittelemme käyttämään tällaisissa sovelluksissa karanlämmittintä. Karanlämmitin tulee aktivoida vain, kun järjestelmä on toiminnassa, sillä lämmittimessä ei ole lämpötilan säädintä.

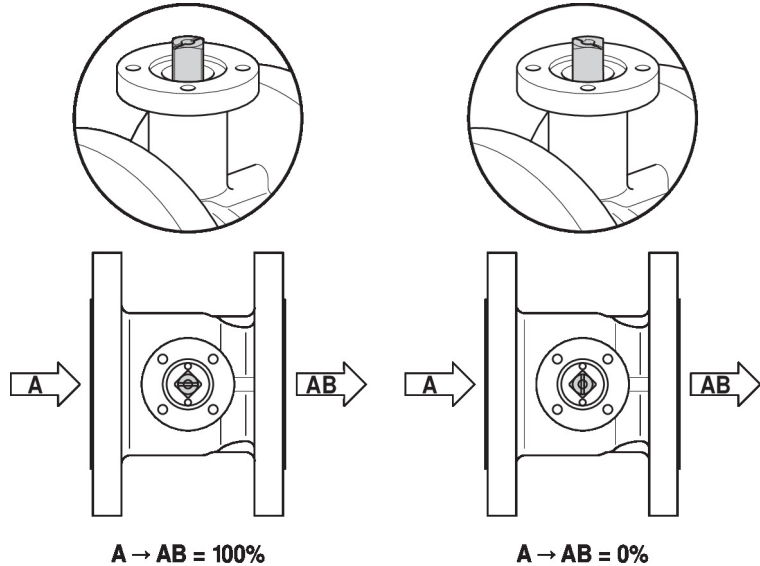
Asennushuomautuksia

Huolto Palloventtiilit ja kiertoliiketoimilaitteet ovat huoltovapaita.

Ennen huoltotöiden suorittamista ohjauselementillä on tärkeää irrottaa kiertoliiketoimilaitte virtalähteestä (irrottamalla tarvittaessa sähköjohto). Putkiston pumpput on kytkettävä pois päältä ja asiaankuuluvat sulkuventtiilit suljettava (anna osien jäähtyä ensin ja alenna järjestelmän paine ympäristön tasolle).

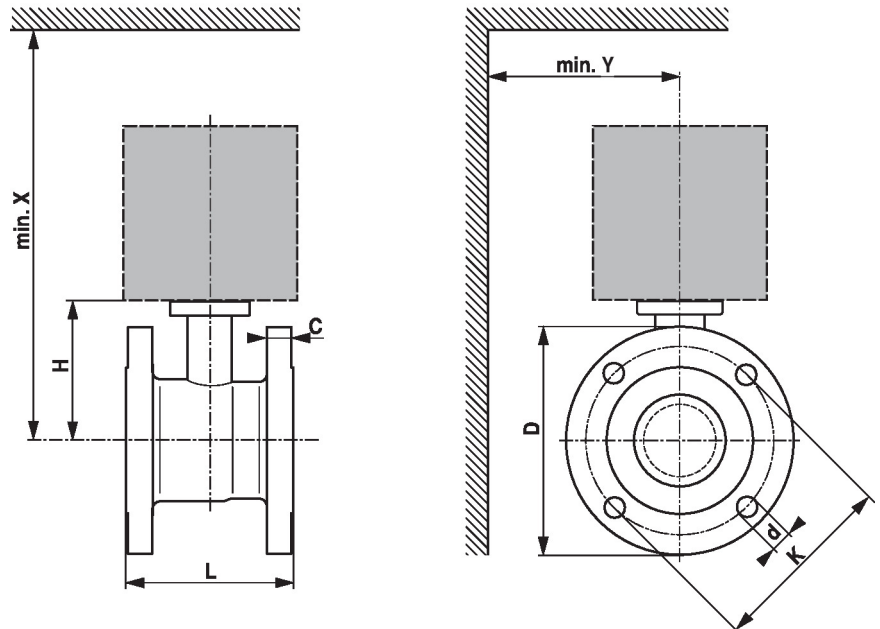
Järjestelmää ei saa palauttaa toimintaan ennen kuin palloventtiili ja toimilaitte on asennettu uudelleen ohjeiden mukaan, ja putkisto on täytetty asianmukaisesti.

Virtaussuunta Koteloon nuolella merkitty virtaussuuntaa täytyy noudattaa, koska muuten palloventtiili voi vaurioitua. Varmista, että pallo on oikeassa asennossa (merkintä karassa).



Mitat


Mittapiirustukset



X/Y: Minimietäisyys suhteessa venttiilin keskikohtaan.

Toimilaitteen mitat löytyvät vastaavan toimilaitteen Teknisestä tuote-esitteestä.

Mitat

Type	DN	L [mm]	H [mm]	C [mm]	D [mm]	d [mm]	K [mm]	X [mm]	Y [mm]	
R6065W63-S8	65	136.5	113	18.5	185	4 x 19	145	320	150	10
R6080W100-S8	80	168	113	20.5	200	8 x 19	160	320	160	14
R6100W160-S8	100	211	124	22	224	8 x 19	180	330	175	23
R6125W250-S8	125	262.5	143	22	252	8 x 19	210	350	190	31
R6150W320-S8	150	315	143	22	282	8 x 23	240	350	200	40

Lisätietoja

- Vesisovellusten koko tuotevalikoima
- Tekniset tuote-esitteet toimilaitteille
- Asennusohjeet toimilaitteille ja/tai palloventtiileille
- Yleisiä huomautuksia projektisuunnitteluun