

Change-over palloventtiili, 3-tie, Ulkokierre

- Avoimiin ja suljettuihin kylmän ja lämpimän veden järjestelmiin
- Vesipuolen vaihtotoimintoihin ja 2-pistesäätöön ilmkäsittely- ja lämmitysjärjestelmissä
- juomavedelle pyynnöstä
- Ilmakuplatiivis (säätöpolku A - AB)



Yleiskuvaus

Tyyppi	DN	G ["]	Kvs [m ³ /h]	PN
R515	15	1	8.6	40
R520	20	1 1/4	21	40
R525	25	1 1/2	26	40
R530	32	2	16	40
R532	32	2	32	25
R540	40	2 1/4	32	25
R550	50	2 3/4	49	25

Tekniset tiedot

Toimintatiedot	Väliaine	
		Kylmä ja kuuma vesi, juomavesi (pyynnöstä), vedessä glykolia enint. 50 til.-%.
	Väliaineen lämpötila	-10...100°C [14...212°F]
	Väliaineen lämpötilaa koskeva huomautus	Väliaineen lämpötilassa -10...2 °C suositellaan venttiilinkaulan jatketta. Sallittua väliaineen lämpötilaa voidaan rajoittaa riippuen toimilaitteen tyypistä. Rajoituksia voi löytää toimilaitteiden vastaavista Teknisistä tuote-esitteistä.
	Sulkupaine Δps	1400 kPa
	Paine-ero Δpmax	400kPa
	Paine-ero huom!	200 kPa hiljaista käyttöä varten
	Virtaus	Ohitus B – AB: n. 50 % kvs-arvosta
	Vuotoluokka	Portti A – AB: ilmakuplatiivis, vuotoluokka A (EN 12266-1); ohitus B – AB: vuotoluokka I (EN 1349 ja EN 60534-4) enint. 1% Kvs-arvosta
	Kääntökulma	90°
	Putkiliitännä	Ulkokierre ISO 228-1:n mukaan
	Asennussuunta	pysty- tai vaaka-asento (suhteessa karaan)
	Huolto	huoltovapaa
Materiaalit	Venttiilin runko	Nikkelöity messinkirunko
	Rungon viimeistely	nikkelöity
	Sulkeva osa	Ruostumaton teräs
	Kara	Ruostumaton teräs
	Karatiiviste	EPDM O-ring
	Istukkarengas	PTFE, O-rengas Viton

Tekniset tiedot

Materiaalit	Voiteluaine	Klübersynth VR 69-252N (juomavesiluokka)
--------------------	-------------	--

Turvallisuushuomautukset



- Venttiili on suunniteltu käytettäväksi kiinteissä lämmitys-, ilmanvaihto- ja ilmastointijärjestelmissä, eikä sitä saa käyttää tämän määritellyn sovellusalan ulkopuolella, erityisesti ei lentokoneissa tai muissa ilmakuljetusvälineissä.
- Asennuksen saavat suorittaa vain valtuutetut asiantuntijat. Kaikkia sovellettavia lakimääräisiä ja muita asennussäännöksiä on asennuksen aikana noudatettava.
- Venttiili ei sisällä osia, joita käyttäjä voi vaihtaa tai korjata.
- Venttiiliä ei saa hävittää talousjätteiden mukana. Kaikkia paikallisia voimassa olevia sääntöjä ja vaatimuksia on noudatettava.
- Määriteltäessä säätölaitteiden ominaiskäyrää on otettava huomioon havaitut direktiivit.

Tuotteen ominaisuudet

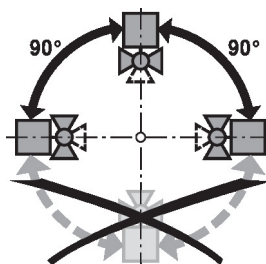
Toimintatila	Auki-kiinni-palloventtiiliä säädetään kiertoliiketoimilaitteella. Kiertoliiketoimilaite on yhdistetty auki-kiinni-signaalilla. Avaa palloventtiili vastapäivään ja sulje se myötäpäivään.
---------------------	---

Lisävarusteet

Sähköiset lisävarusteet	Kuvaus	Tyyppi
	Karan lämmitys DN 15...50 (20 W)	ZR24-2
Mekaaniset lisävarusteet	Kuvaus	Tyyppi
	Venttiilinkaulan jatko palloventtiilille DN 15...50	ZR-EXT-01
	Putkiliitin ulkokierteiselle palloventtiilille DN 15 Rp 1/2"	ZR4515
	Putkiliitin ulkokierteiselle palloventtiilille DN 20 Rp 3/4"	ZR4520
	Putkiliitin ulkokierteiselle palloventtiilille DN 25 Rp 1"	ZR4525
	Putkiliitin ulkokierteiselle palloventtiilille DN 32 Rp 1 1/4"	ZR4532
	Putkiliitin ulkokierteiselle palloventtiilille DN 40 Rp 1 1/2"	ZR4540
	Putkiliitin ulkokierteiselle palloventtiilille DN 50 Rp 2"	ZR4550

Asennushuomautuksia

Sallittu asennussuunta	Palloventtiili voidaan asentaa pysty- tai vaaka-asentoon. Palloventtiiliä ei saa asentaa riippuvaan asentoon eli niin, että kara osoittaa alaspäin.
-------------------------------	---



Veden laatuvaatimukset	Veden laadulle normissa VDI 2035 asetettuja vaatimuksia on noudatettava. Belimo-venttiilit ovat säätölaitteita. Jotta venttiilien oikea toiminta voidaan pitkäaikaisesti varmistaa, tulee ne pitää vapaana ylimääräisistä hiukkasista (esim. hitsausjätteet asennustöiden aikana). Sopivan suodattimen asennus on suositeltavaa.
-------------------------------	--

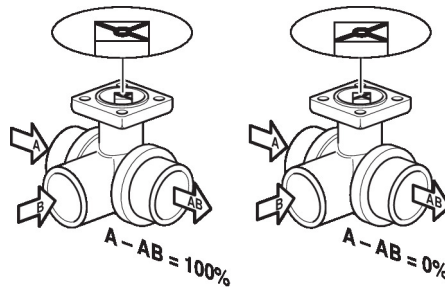
Asennushuomautuksia

Huolto Palloventtiilit ja kiertoliiketoimilaitteet ovat huoltovapaita.

Ennen huoltotöiden suorittamista ohjauselementillä on tärkeää irrottaa kiertoliiketoimilaitte virtalähteestä (irrottamalla tarvittaessa sähköjohto). Putkiston pumput on kytkettävä pois päältä ja asiaankuuluvat sulkuventtiilit suljettava (anna osien jäähtyä ensin ja alenna järjestelmän paine ympäristön tasolle).

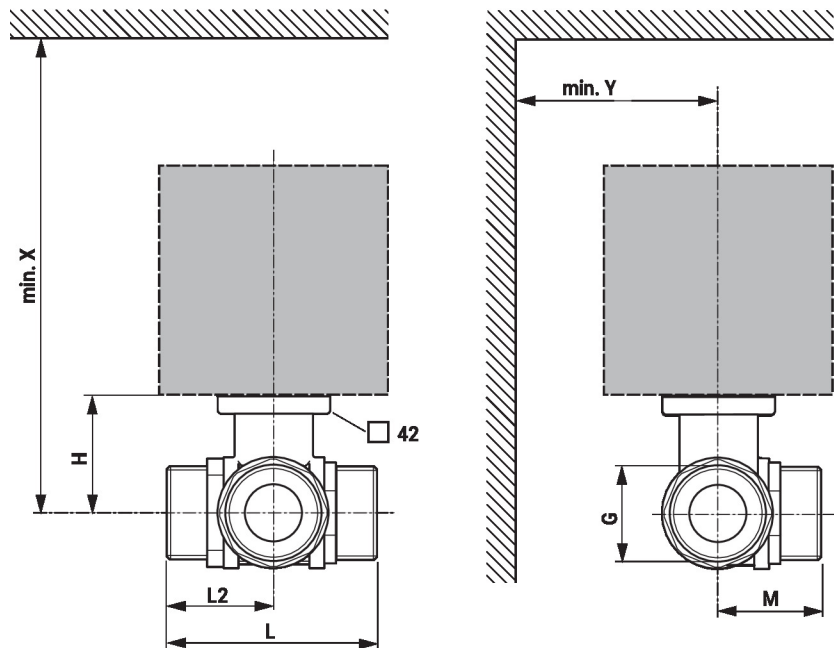
Järjestelmää ei saa palauttaa toimintaan ennen kuin palloventtiili ja toimilaitte on asennettu uudelleen ohjeiden mukaan, ja putkisto on täytetty asianmukaisesti.

Virtaussuunta Koteloon nuolella merkitty virtaussuunta täytyy noudattaa, koska muuten palloventtiili voi vaurioitua. Varmista, että pallo on oikeassa asennossa (merkintä karassa).



Mitat

Mittapiirustukset



X/Y: Minimitäisyys suhteessa venttiilin keskikohtaan.

Toimilaitteen mitat löytyvät vastaavan toimilaitteen Teknisestä tuote-esitteestä.

Type	DN	G ["]	L [mm]	L2 [mm]	M [mm]	H [mm]	X [mm]	Y [mm]	 kg
R515	15	1	74	35	39	44	220	90	0.61
R520	20	1 1/4	85.5	42	41.5	46	220	90	0.94
R525	25	1 1/2	84.5	42	45	46	220	90	1.1
R530	32	2	103.5	55	55.5	46	220	90	1.7
R532	32	2	107.5	55	55.5	50.5	230	90	1.8
R540	40	2 1/4	114.5	59	56	50.5	230	90	2.1
R550	50	2 3/4	131.5	69	68	56	240	90	3.7

Lisätietoja

- Vesisovellusten koko tuotevalikoima
- Tekniset tuote-esitteet toimilaitteille
- Asennusohjeet toimilaitteille ja/tai palloventtiileille
- Yleisiä huomautuksia projektisuunnitteluun