

Säätpalloventtiili, 2-tie, Ulkokierre

- Avoimiin ja suljettuihin kylmän ja kuuman veden järjestelmiin
- Jännitesäätöiseen ohjaukseen talousveden vesipuolella kaukolämpösovelluksissa ja lämmitetylle käyttövedelle pyynnöstä
- Ilmakuplatiivis



Yleiskuvaus

Tyyppi	DN	G ["]	Kvs [m³/h]	PN	n(gl)	Sv min.
R404DK	10	3/4	0.3	40	3.2	50
R405DK	10	3/4	0.4	40	3.2	50
R406DK	10	3/4	0.63	40	3.2	50
R407DK	10	3/4	1	40	3.2	50
R408DK	10	3/4	1.6	40	3.2	50
R409DK	10	3/4	2.5	40	3.2	50
R412D	15	1	2.5	40	3.2	100
R413D	15	1	4	40	3.2	100
R414D	15	1	6.3	40	3.2	100
R417D	20	1 1/4	6.3	40	3.2	100
R418D	20	1 1/4	10	40	3.2	200
R419D	20	1 1/4	16	40	3.2	200

Tekniset tiedot

Toimintatiedot	Väliaine	
		Kylmä, lämmin ja kuuma vesi, juomavesi (pyynnöstä), vedessä glykolia enint. 50 til.-%
	Väliaineen lämpötila	2...130°C [36...266°F]
	Väliaineen lämpötilaa koskeva huomautus	Sallittua väliaineen lämpötilaa voidaan rajoittaa riippuen toimilaitteen tyypistä. Rajoituksia voi löytää toimilaitteiden vastaavista Teknisistä tuote-esitteistä.
	Sulkupaine Δps	1400 kPa
	Paine-ero Δpv100	400 kPa
	Paine-ero Δpv0	800 kPa
	Ominaiskäyrä	tasaprosenttinen (VDI/VDE 2173), optimoitu avausalueella
	Vuotoluokka	ilmakuplatiivis, vuotoluokka A (EN 12266-1)
	Z arvo min.	0,3 (EN 12266), kavitaatiokerroin venttiilin ollessa täysin avoin
	Kääntökulma	90°
	Kääntökulma -huomio	Toiminta-alue 15 - 90°
	Putkiliitäntä	Ulkokierre ISO 228-1:n mukaan
	Huolto	huoltovapaa
Materiaalit	Venttiilin runko	Vähälyijyinen punametalli (CuSn4Zn6Pb3)
	Sulkeva osa	Ruostumaton teräs

Tekniset tiedot

Materiaalit	Kara	Ruostumaton teräs
Karan pää		pronssi CW 614 N (DN 10, 15) Muovi (PA66-GF30 %) (DN 20)
Karatiiviste		FKM
Karan laakeri		PTFE
Istukkarengas		ETFE
Voiteluaine		Unisilikon (juomavesiluokka)
Lämpölohko		Muovi (PA66-GF30%)
Hajottaja		ETFE

Turvallisuushuomautukset



- Venttiili on suunniteltu käytettäväksi kiinteissä lämmitys-, ilmanvaihto- ja ilmastointijärjestelmissä, eikä sitä saa käyttää tämän määritellyn sovellusalan ulkopuolella, erityisesti ei lentokoneissa tai muissa ilmakuljetusvälineissä.
- Asennuksen saavat suorittaa vain valtuutetut asiantuntijat. Kaikkia sovellettavia lakimääräisiä ja muita asennussäännöksiä on asennuksen aikana noudatettava.
- Venttiili ei sisällä osia, joita käyttäjä voi vaihtaa tai korjata.
- Venttiiliä ei saa hävittää talousjätteiden mukana. Kaikkia paikallisia voimassa olevia sääntöjä ja vaatimuksia on noudatettava.
- Määriteltäessä säätölaitteiden ominaiskäyrää on otettava huomioon havaitut direktiivit.
- Maakohtaisia säännöksiä on noudatettava käytettäessä palloventtiiliä juomavesisovelluksissa.

Tuotteen ominaisuudet

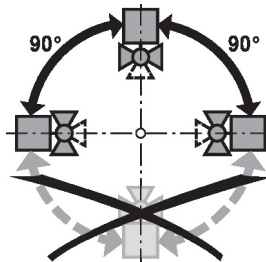
Toimintatila	Palloventtiiliä säädetään kiertoliiketoimilaitteella. Toimilaitetta ohjataan jännitesäätöisellä tai 3-pisteohjausjärjestelmällä, ja se liikuttaa venttiilin palloa – kuristinlaitetta – ohjausviestin sanelemaan asentoon. Avaa säätöpalloventtiili vastapäivään ja sulje se myötäpäivään.
Ominaiskäyrä	Tasaprocenttinen virtaus on varmistettu säätölevyn ansiosta.

Lisävarusteet

Mekaaniset lisävarusteet	Kuvaus	Tyyppi
	Putkiliitin ulkokierteiselle palloventtiilille DN 10 Rp 3/8"	ZR4510
	Putkiliitin ulkokierteiselle palloventtiilille DN 15 Rp 1/2"	ZR4515
	Putkiliitin ulkokierteiselle palloventtiilille DN 20 Rp 3/4"	ZR4520

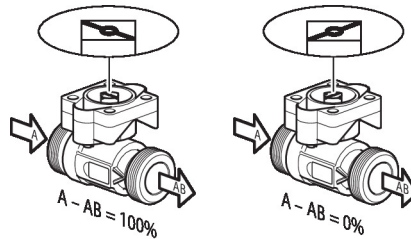
Asennushuomautuksia

Sallittu asennusuunta Palloventtiili voidaan asentaa pysty- tai vaaka-asentoon. Palloventtiiliä ei saa asentaa riippuvaan asentoon eli niin, että kara osoittaa alaspäin.



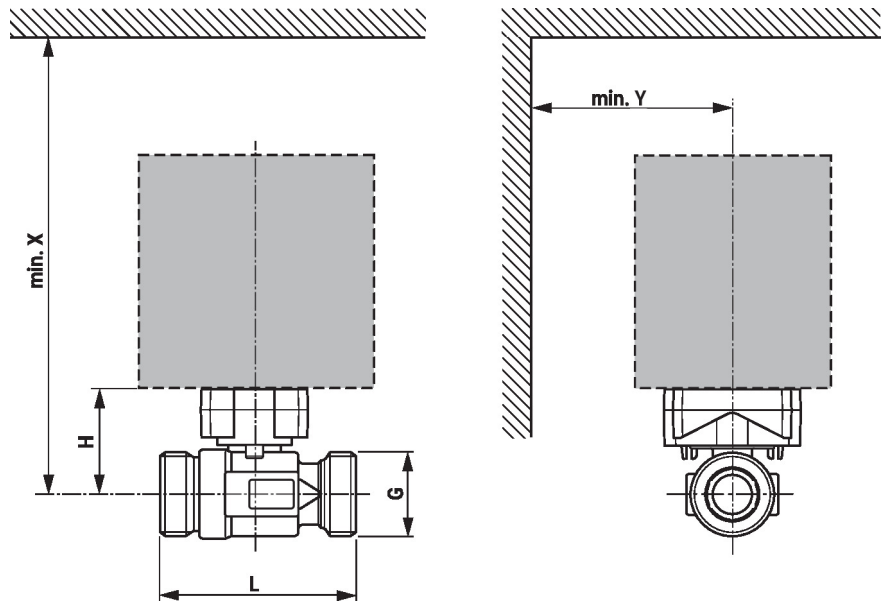
Asennushuomautuksia

- Veden laatuvaatimukset** Veden laadulle normissa VDI 2035 asetettuja vaatimuksia on noudatettava. Belimo-venttiilit ovat säätölaitteita. Jotta venttiilien oikea toiminta voidaan pitkäaikaisesti varmistaa, tulee ne pitää vapaana ylimääräisistä hiukkasista (esim. hitsausjätteet asennustöiden aikana). Sopivan suodattimen asennus on suositeltavaa.
- Huolto** Palloventtiilit ja kiertoliiketoimilaitteet ovat huoltovapaita. Ennen huoltotöiden suorittamista ohjauselementillä on tärkeää irrottaa kiertoliiketoimilaitte virtalähteestä (irrottamalla tarvittaessa sähköjohto). Putkiston pumpput on kytkettävä pois päältä ja asiaankuuluvat sulkuventtiilit suljettava (anna osien jäähtyä ensin ja alenna järjestelmän paine ympäristön tasolle). Järjestelmää ei saa palauttaa toimintaan ennen kuin palloventtiili ja toimilaitte on asennettu uudelleen ohjeiden mukaan, ja putkisto on täytetty asianmukaisesti.
- Virtaussuunta** Koteloon nuolella merkitty virtaussuuntaa täytyy noudattaa, koska muuten palloventtiili voi vaurioitua. Varmista, että pallo on oikeassa asennossa (merkintä karassa).




Mitat

Mittapiirustukset



X/Y: Minimietäisyys suhteessa venttiilin keskikohtaan.
Toimilaitteen mitat löytyvät vastaavan toimilaitteen Teknisestä tuote-esitteestä.

Mitat

Type	DN	G ["]	L [mm]	H [mm]	X [mm]	Y [mm]	 kg
R404DK	10	3/4	65	38	190	70	0.25
R405DK	10	3/4	65	38	190	70	0.25
R406DK	10	3/4	65	38	190	70	0.25
R407DK	10	3/4	65	38	190	70	0.25
R408DK	10	3/4	65	38	190	70	0.25
R409DK	10	3/4	65	38	190	70	0.25
R412D	15	1	75	42	195	70	0.38
R413D	15	1	75	42	195	70	0.38
R414D	15	1	75	42	195	70	0.38
R417D	20	1 1/4	107	55	200	70	0.77
R418D	20	1 1/4	107	55	200	70	0.77
R419D	20	1 1/4	107	55	200	70	0.77

Lisätietoja

- Vesisovellusten koko tuotevalikoima
- Tekniset tuote-esitteet toimilaitteille
- Asennusohjeet toimilaitteille ja/tai palloventtiileille
- Yleisiä huomautuksia projektisuunnitteluun