

Auki-kiinni palloventtiili, 2-tie, Ulkokierre

- Avoimiin ja suljettuihin kylmän ja lämpimän veden järjestelmiin
- Vesipuolen sulkutoimintoihin ja 2-pistesäätöön ilmapäästö- ja lämmitysjärjestelmissä
- juomavedelle pyynnöstä
- Ilmakuplatiivis


Yleiskuvaus

Tyyppi	DN	G ["]	Kvs [m³/h]	PN
R415	15	1	8.6	40
R420	20	1 1/4	21	40
R425	25	1 1/2	26	40
R432	32	2	32	25
R440	40	2 1/4	32	25
R450	50	2 3/4	49	25

Tekniset tiedot

Toimintatiedot	Väliaine	Kylmä ja kuuma vesi, juomavesi (pyynnöstä), vedessä glykolia enint. 50 til.-%.	
	Väliaineen lämpötila	-10...100°C [14...212°F]	
	Väliaineen lämpötilaa koskeva huomautus	Väliaineen lämpötilassa -10...2 °C suositellaan venttiilinkaulan jatketta. Sallittua väliaineen lämpötilaa voidaan rajoittaa riippuen toimilaitteen tyypistä. Rajoituksia voi löytää toimilaitteiden vastaavista Teknisistä tuote-esitteistä.	
	Sulkupaine Δps	1400 kPa	
	Paine-ero Δpmax	400kPa	
	Paine-ero huom!	200 kPa hiljaista käyttöä varten	
	Vuotoluokka	ilmakuplatiivis, vuotoluokka A (EN 12266-1)	
	Kääntökulma	90°	
	Putkiliitäntä	Ulkokierre ISO 228-1:n mukaan	
	Asennussuunta	pysty- tai vaaka-asento (suhteessa karaan)	
	Huolto	huoltovapaa	
	Materiaalit	Venttiilin runko	Nikkelöity messinkirunko
		Rungon viimeistely	nikkelöity
Sulkeva osa		Ruostumaton teräs	
Kara		Ruostumaton teräs	
Karatiiviste		EPDM O-ring	
Istukkarengas		PTFE, O-rengas Viton	
Voiteluaine		Klübersynth VR 69-252N (juomavesiluokka)	

Turvallisuushuomautukset



- Venttiili on suunniteltu käytettäväksi kiinteissä lämmitys-, ilmanvaihto- ja ilmastointijärjestelmissä, eikä sitä saa käyttää tämän määritellyn sovellusalan ulkopuolella, erityisesti ei lentokoneissa tai muissa ilmakuljetusvälineissä.
- Asennuksen saavat suorittaa vain valtuutetut asiantuntijat. Kaikkia sovellettavia lakimääräisiä ja muita asennussäännöksiä on asennuksen aikana noudatettava.
- Venttiili ei sisällä osia, joita käyttäjä voi vaihtaa tai korjata.
- Venttiiliä ei saa hävittää talousjätteiden mukana. Kaikkia paikallisia voimassa olevia sääntöjä ja vaatimuksia on noudatettava.
- Määriteltäessä säätölaitteiden ominaiskäyrää on otettava huomioon havaitut direktiivit.

Tuotteen ominaisuudet

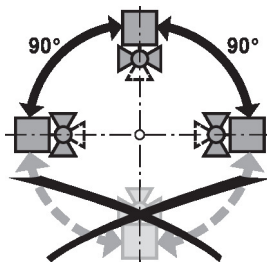
Toimintatila Auki-kiinni-palloventtiiliä säädetään kiertoliiketoimilaitteella. Kiertoliiketoimilaite on yhdistetty auki-kiinni.signaalilla. Avaa palloventtiili vastapäivään ja sulje se myötäpäivään.

Lisävarusteet

Sähköiset lisävarusteet	Kuvaus	Tyyppi
	Karan lämmitys DN 15...50 (20 W)	ZR24-2
Mekaaniset lisävarusteet	Kuvaus	Tyyppi
	Venttiilinkaulan jatko palloventtiilille DN 15...50	ZR-EXT-01
	Putkiliitin ulkokierteiselle palloventtiilille DN 15 Rp 1/2"	ZR4515
	Putkiliitin ulkokierteiselle palloventtiilille DN 20 Rp 3/4"	ZR4520
	Putkiliitin ulkokierteiselle palloventtiilille DN 25 Rp 1"	ZR4525
	Putkiliitin ulkokierteiselle palloventtiilille DN 32 Rp 1 1/4"	ZR4532
	Putkiliitin ulkokierteiselle palloventtiilille DN 40 Rp 1 1/2"	ZR4540
	Putkiliitin ulkokierteiselle palloventtiilille DN 50 Rp 2"	ZR4550

Asennushuomautuksia

Sallittu asennussuunta Palloventtiili voidaan asentaa pysty- tai vaaka-asentoon. Palloventtiiliä ei saa asentaa riippuvaan asentoon eli niin, että kara osoittaa alaspäin.



Veden laatuvaatimukset Veden laadulle normissa VDI 2035 asetettuja vaatimuksia on noudatettava.

Belimo-venttiilit ovat säätölaitteita. Jotta venttiilien oikea toiminta voidaan pitkäaikaisesti varmistaa, tulee ne pitää vapaana ylimääräisistä hiukkasista (esim. hitsausjätteet asennustöiden aikana). Sopivan suodattimen asennus on suositeltavaa.

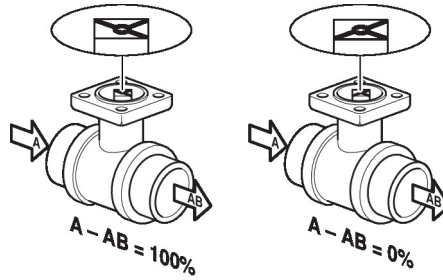
Huolto Palloventtiilit ja kiertoliiketoimilaitteet ovat huoltovapaita.

Ennen huoltotöiden suorittamista ohjauselementillä on tärkeää irrottaa kiertoliiketoimilaite virtalähteestä (irrottamalla tarvittaessa sähköjohto). Putkiston pumput on kytkettävä pois päältä ja asiaankuuluvat sulkuventtiilit suljettava (anna osien jäähtyä ensin ja alenna järjestelmän paine ympäristön tasolle).

Järjestelmää ei saa palauttaa toimintaan ennen kuin palloventtiili ja toimilaite on asennettu uudelleen ohjeiden mukaan, ja putkisto on täytetty asianmukaisesti.

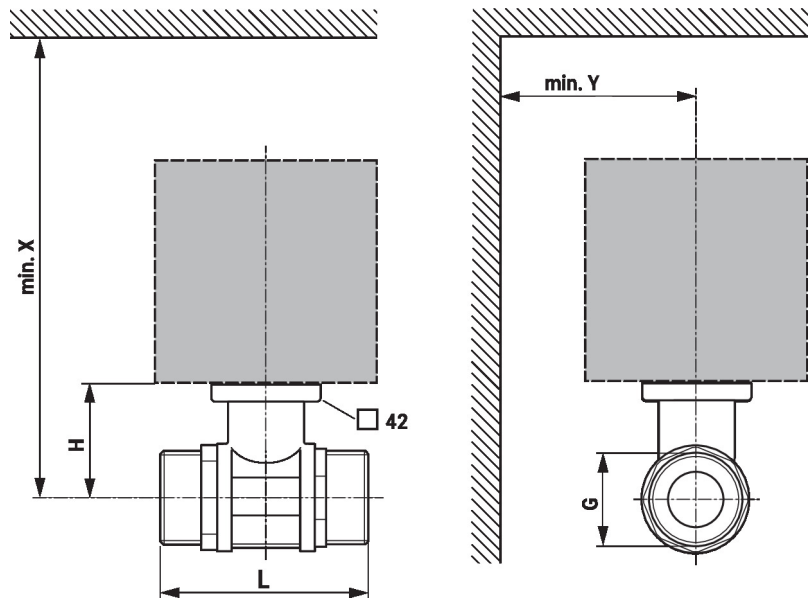
Asennushuomautuksia

Virtaussuunta Koteloon nuolella merkittyä virtaussuuntaa täytyy noudattaa, koska muuten palloventtiili voi vaurioitua. Varmista, että pallo on oikeassa asennossa (merkintä karassa).



Mitat

Mittapiirustukset



X/Y: Minimietäisyys suhteessa venttiilin keskikohtaan.

Toimilaitteen mitat löytyvät vastaavan toimilaitteen Teknisestä tuote-esitteestä.

Type	DN	G ["]	L [mm]	H [mm]	X [mm]	Y [mm]	kg
R415	15	1	74	44	220	90	0.50
R420	20	1 1/4	85.5	46	220	90	0.76
R425	25	1 1/2	84.5	46	220	90	0.77
R432	32	2	102	50.5	230	90	1.2
R440	40	2 1/4	103	50.5	230	90	1.1
R450	50	2 3/4	115.5	56	240	90	2.1

Lisätietoja

- Vesisovellusten koko tuotevalikoima
- Tekniset tuote-esitteet toimilaitteille
- Asennusohjeet toimilaitteille ja/tai palloventtiileille
- Yleisiä huomautuksia projektisuunnitteluun