

Säätpalloventtiili, 2-tie, Ulkokierre

- Avoimiin ja suljettuihin kylmän ja lämpimän veden järjestelmiin
- Jännitesäätöiseen ilmapöytäyksiköiden ja lämmitysjärjestelmien säätöön vesipuolella
- Ilmakuplatiivis



Yleiskuvaus

Tyyppi	DN	G ["]	Kvs [m ³ /h]	PN	n(gl)	Sv min.
R409	15	1	0.63	40	3.2	50
R410	15	1	1	40	3.2	50
R411	15	1	1.6	40	3.2	50
R412	15	1	2.5	40	3.2	50
R413	15	1	4	40	3.2	100
R414	15	1	6.3	40	3.2	100
R417	20	1 1/4	4	40	3.2	100
R418	20	1 1/4	6.3	40	3.2	100
R419	20	1 1/4	8.6	40	3.2	100
R422	25	1 1/2	6.3	40	3.2	100
R423	25	1 1/2	10	40	3.2	100
R424	25	1 1/2	16	40	3.2	100
R431	32	2	16	25	3.2	100
R438	40	2 1/4	16	25	3.2	100
R439	40	2 1/4	25	25	3.2	100
R448	50	2 3/4	25	25	3.2	100
R449	50	2 3/4	40	25	3.2	100

Tekniset tiedot

Toimintatiedot	Väliaine	
		Kylmä ja lämmin vesi, vedessä glykolia enint. 50 % til.
Väliaineen lämpötila		-10...100°C [14...212°F]
Väliaineen lämpötilaa koskeva huomautus		Väliaineen lämpötilassa -10...2 °C suositellaan venttiilinkaulan jatketta. Sallittua väliaineen lämpötilaa voidaan rajoittaa riippuen toimilaitteen tyypistä. Rajoituksia voi löytää toimilaitteiden vastaavista Teknisistä tuote-esitteistä.
Sulkupaine Δps		1400 kPa
Paine-ero Δpmax		200kPa
Ominaiskäyrä		tasaprosenttinen (VDI/VDE 2173), optimoitu avausalueella
Vuotoluokka		ilmakuplatiivis, vuotoluokka A (EN 12266-1)
Kääntökulma		90°
Kääntökulma -huomio		Toiminta-alue 15 - 90°
Putkiliitäntä		Ulkokierre ISO 228-1:n mukaan
Asennussuunta		pysty- tai vaaka-asento (suhteessa karaan)

Tekniset tiedot

Toimintatiedot	Huolto	huoltovapaa
Materiaalit	Venttiilin runko	Nikkelöity messinkirunko
	Rungon viimeistely	nikkelöity
	Sulkeva osa	Ruostumaton teräs
	Kara	Ruostumaton teräs
	Karatiiviste	EPDM O-ring
	Istukkarengas	PTFE, O-rengas Viton
	Säätölevy	ETFE

Turvallisuushuomautukset



- Venttiili on suunniteltu käytettäväksi kiinteissä lämmitys-, ilmanvaihto- ja ilmastointijärjestelmissä, eikä sitä saa käyttää tämän määritellyn sovellusalan ulkopuolella, erityisesti ei lentokoneissa tai muissa ilmakuljetusvälineissä.
- Asennuksen saavat suorittaa vain valtuutetut asiantuntijat. Kaikkia sovellettavia lakimääräisiä ja muita asennussäännöksiä on asennuksen aikana noudatettava.
- Venttiili ei sisällä osia, joita käyttäjä voi vaihtaa tai korjata.
- Venttiiliä ei saa hävittää talousjätteiden mukana. Kaikkia paikallisia voimassa olevia sääntöjä ja vaatimuksia on noudatettava.
- Määriteltäessä säätölaitteiden ominaiskäyrää on otettava huomioon havaitut direktiivit.

Tuotteen ominaisuudet

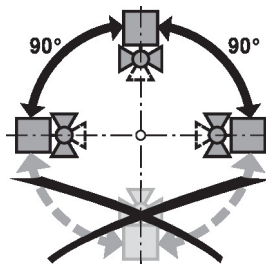
Toimintatila	Säätöpalloventtiiliä ohjataan kiertoliiketoimilaitteella. Toimilaitetta ohjataan jännitesäätöisellä tai 3-pisteohjausjärjestelmällä, ja se liikuttaa venttiilin palloa – kuristinlaitetta – ohjausviestin sanelemaan asentoon. Avaa säätöpalloventtiili vastapäivään ja sulje se myötäpäivään.
Ominaiskäyrä	Tasaprosenttinen virtaus on varmistettu säätölevyn ansiosta.

Lisävarusteet

Sähköiset lisävarusteet	Kuvaus	Tyyppi
	Karan lämmitys DN 15...50 (20 W)	ZR24-2
Mekaaniset lisävarusteet	Kuvaus	Tyyppi
	Venttiilinkaulan jatko palloventtiilille DN 15...50	ZR-EXT-01
	Putkiliitin ulkokierteiselle palloventtiilille DN 15 Rp 1/2"	ZR4515
	Putkiliitin ulkokierteiselle palloventtiilille DN 20 Rp 3/4"	ZR4520
	Putkiliitin ulkokierteiselle palloventtiilille DN 25 Rp 1"	ZR4525
	Putkiliitin ulkokierteiselle palloventtiilille DN 32 Rp 1 1/4"	ZR4532
	Putkiliitin ulkokierteiselle palloventtiilille DN 40 Rp 1 1/2"	ZR4540
	Putkiliitin ulkokierteiselle palloventtiilille DN 50 Rp 2"	ZR4550

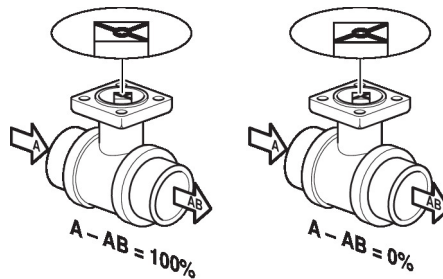
Asennushuomautuksia

- Sallittu asennussuunta** Palloventtiili voidaan asentaa pysty- tai vaaka-asentoon. Palloventtiiliä ei saa asentaa riippuvaan asentoon eli niin, että kara osoittaa alaspäin.



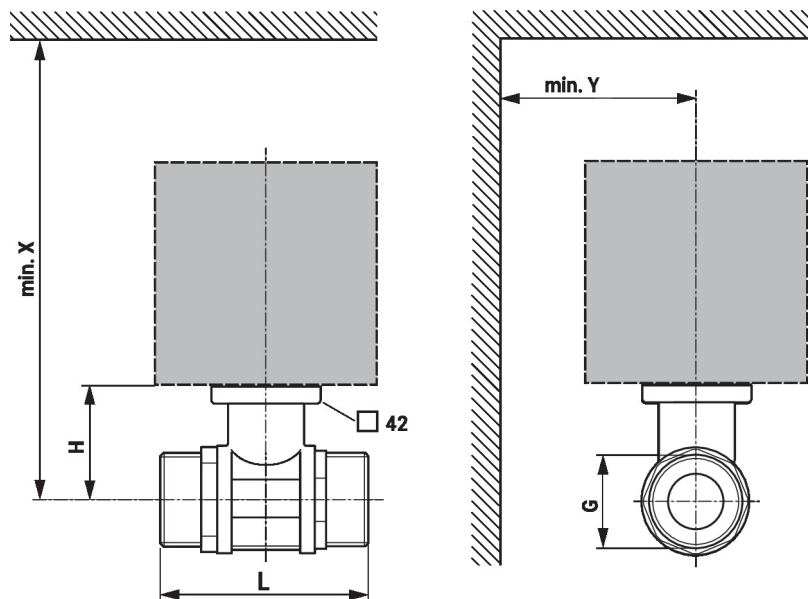
Asennushuomautuksia

- Veden laatuvaatimukset** Veden laadulle normissa VDI 2035 asetettuja vaatimuksia on noudatettava. Belimo-venttiilit ovat säätölaitteita. Jotta venttiilien oikea toiminta voidaan pitkäaikaisesti varmistaa, tulee ne pitää vapaana ylimääräisistä hiukkasista (esim. hitsausjätteet asennustöiden aikana). Sopivan suodattimen asennus on suositeltavaa.
- Huolto** Palloventtiilit ja kiertoliiketoimilaitteet ovat huoltovapaita. Ennen huoltotöiden suorittamista ohjauselementillä on tärkeää irrottaa kiertoliiketoimilaitte virtalähteestä (irrottamalla tarvittaessa sähköjohto). Putkiston pumput on kytkettävä pois päältä ja asiaankuuluvat sulkuventtiilit suljettava (anna osien jäähtyä ensin ja alenna järjestelmän paine ympäristön tasolle). Järjestelmää ei saa palauttaa toimintaan ennen kuin palloventtiili ja toimilaitte on asennettu uudelleen ohjeiden mukaan, ja putkisto on täytetty asianmukaisesti.
- Virtaussuunta** Koteloon nuolella merkitty virtaussuuntaa täytyy noudattaa, koska muuten palloventtiili voi vaurioitua. Varmista, että pallo on oikeassa asennossa (merkintä karassa).




Mitat

Mittapiirustukset



X/Y: Minimietäisyys suhteessa venttiilin keskikohtaan.
Toimilaitteen mitat löytyvät vastaavan toimilaitteen Teknisestä tuote-esitteestä.

Mitat

Type	DN	G ["]	L [mm]	H [mm]	X [mm]	Y [mm]	 kg
R409	15	1	74	44	220	90	0.50
R410	15	1	74	44	220	90	0.50
R411	15	1	74	44	220	90	0.50
R412	15	1	74	44	220	90	0.50
R413	15	1	74	44	220	90	0.50
R414	15	1	74	44	220	90	0.50
R417	20	1 1/4	85.5	46	220	90	0.76
R418	20	1 1/4	85.5	46	220	90	0.76
R419	20	1 1/4	85.5	46	220	90	0.76
R422	25	1 1/2	84.5	46	220	90	0.77
R423	25	1 1/2	84.5	46	220	90	0.77
R424	25	1 1/2	84.5	46	220	90	0.77
R431	32	2	102	50.5	230	90	1.2
R438	40	2 1/4	103.5	50.5	230	90	1.3
R439	40	2 1/4	103.5	50.5	230	90	1.3
R448	50	2 3/4	115.5	56	240	90	2.2
R449	50	2 3/4	115.5	56	240	90	2.2

Lisätietoja

- Vesisovellusten koko tuotevalikoima
- Tekniset tuote-esitteet toimilaitteille
- Asennusohjeet toimilaitteille ja/tai palloventtiileille
- Yleisiä huomautuksia projektisuunnitteluun