

Säätöpalloventtiili, 3-tie, Sisäkierre

- Suljettuihin kylmän ja lämpimän veden järjestelmiin
- Jännitesäätöiseen ilmastointiyksiköiden ja lämmitysjärjestelmien säätöön vesipuolella
- Ilmakuplatiivis (säätöpolku A - AB)


Yleiskuvaus

Typpi	DN	Rp ["]	Kvs [m ³ /h]	PN	n(gl)	Sv min.
R3015-P25-S1	15	1/2	0.25	40	3.2	50
R3015-P4-S1	15	1/2	0.4	40	3.2	50
R3015-P63-S1	15	1/2	0.63	40	3.2	50
R3015-1-S1	15	1/2	1	40	3.2	50
R3015-1P6-S1	15	1/2	1.6	40	3.2	50
R3015-2P5-S1	15	1/2	2.5	40	3.2	50
R3015-4-S1	15	1/2	4	40	3.2	100
R3020-4-S2	20	3/4	4	40	3.2	100
R3020-6P3-S2	20	3/4	6.3	40	3.2	100
R3025-6P3-S2	25	1	6.3	40	3.2	100
R3025-10-S2	25	1	10	40	3.2	100
R3032-16-S3	32	1 1/4	16	25	3.2	100
R3040-16-S3	40	1 1/2	16	25	3.2	100
R3040-25-S4	40	1 1/2	25	25	3.2	100
R3050-25-S4	50	2	25	25	3.2	100
R3050-40-S4	50	2	40	25	3.2	100
R3050-58-S4	50	2	58	25	3.2	100

Tekniset tiedot

Toimintatiedot	Väliaine	Kylmä ja lämmin vesi, vedessä glykolia enint. 50 % til.
Väliaineen lämpötila		-10...120°C [14...248°F]
Väliaineen lämpötilaa koskeva huomautus		Väliaineen lämpötilassa -10 ... 2 °C suositellaan karanlämmittintä tai venttiilinkaulan jatkoa. Sallittua väliaineen lämpötilaa voidaan rajoittaa riippuen toimilaitteen tyypistä. Rajoituksia voi löytää toimilaitteiden vastaavista Teknisistä tuote-esitteistä.
Sulkupaine Δps		1400 kPa psi
Paine-ero Δpmax		350kPa
Paine-ero huom!		200 kPa hiljaista käyttöä varten
Virtaus		Ohitus B – AB: 70 % kvs-arvosta
Ominaiskäyrä		Säätöpolku A – AB: tasaprocenttinen (VDI/VDE 2173), optimoitu avausalueella, ohitus B – AB: lineaarinen (VDI/VDE 2173)

Tekniset tiedot

Toimintatiedot	Vuotoluokka	Läpivirtaus A – AB: ilmakuplatiivis, vuotoluokka A (EN 12266-1), sekoitusB – AB: vuotoluokka I (EN 1349 ja EN 60534-4) noin 1...2% Kvs-arvosta, suhteessa korkeimpaan arvoon DN:ssä
	Kääntökulma	90°
	Kääntökulma -huomio	Toiminta-alueen säätöpolku A – AB 15...90°, ohitus B – AB 15...70°
	Putkiliitäntä	Sisäkierre ISO 7-1:n mukaan
	Asennussuunta	pysty- tai vaaka-asento (suhteessa karaan)
	Huolto	huoltovapaa
	Materiaalit	Venttiilin runko
Rungon viimeistely		nikkelöity
Sulkeva osa		Ruostumaton teräs
Kara		Ruostumaton teräs
Karatiiviste		EPDM O-ring
Istukkarengas		PTFE, O-rengas EPDM
Säätölevy		ETFE (DN 15, 20, 25, 32, 40, 50) ruostumaton teräs (DN 40, 50)

Turvallisuushuomautukset



- Venttiili on suunniteltu käytettäväksi kiinteissä lämmitys-, ilmanvaihto- ja ilmastointijärjestelmissä, eikä sitä saa käyttää tämän määritellyn sovellusalan ulkopuolella, erityisesti ei lentokoneissa tai muissa ilmakuljetusvälineissä.
- Asennuksen saavat suorittaa vain valtuutetut asiantuntijat. Kaikkia sovellettavia lakimääräisiä ja muita asennussäännöksiä on asennuksen aikana noudatettava.
- Venttiili ei sisällä osia, joita käyttäjä voi vaihtaa tai korjata.
- Venttiiliä ei saa hävittää talousjätteiden mukana. Kaikkia paikallisia voimassa olevia sääntöjä ja vaatimuksia on noudatettava.
- Määriteltäessä säätölaitteiden ominaiskäyrää on otettava huomioon havaitut direktiivit.

Tuotteen ominaisuudet

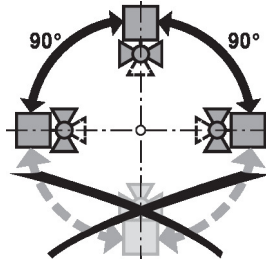
Toimintatila	Säätöpalloventtiiliä ohjataan kiertoliiketoimilaitteella. Toimilaitetta ohjataan jännitesäätöisellä tai 3-pisteohjausjärjestelmällä, ja se liikuttaa venttiilin palloa – kuristinlaitetta – ohjausviestin sanelemaan asentoon. Avaa säätöpalloventtiili vastapäivään ja sulje se myötäpäivään.
Ominaiskäyrä	Tasaprosenttinen virtaus on varmistettu säätölevyn ansiosta.

Lisävarusteet

Sähköiset lisävarusteet	Kuvaus	Tyyppi
	Karan lämmitys DN 15...50 (20 W)	ZR24-2
Mekaaniset lisävarusteet	Kuvaus	Tyyppi
	Venttiilinkaulan jatko palloventtiilille DN 15...50	ZR-EXT-01
	Putkiliitin sisäkierteiselle palloventtiilille DN 15 Rp 1/2"	ZR2315
	Putkiliitin sisäkierteiselle palloventtiilille DN 20 Rp 3/4"	ZR2320
	Putkiliitin sisäkierteiselle palloventtiilille DN 25 Rp 1"	ZR2325
	Putkiliitin sisäkierteiselle palloventtiilille DN 32 Rp 1 1/4"	ZR2332
	Putkiliitin sisäkierteiselle palloventtiilille DN 40 Rp 1 1/2"	ZR2340
	Putkiliitin sisäkierteiselle palloventtiilille DN 50 Rp 2"	ZR2350

Asennushuomautuksia

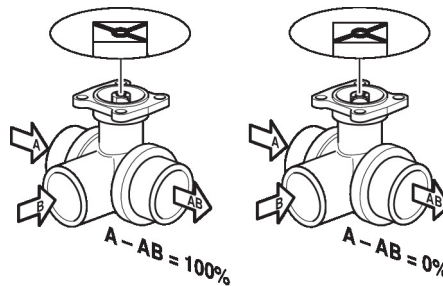
Sallittu asennussuunta Palloventtiili voidaan asentaa pysty- tai vaaka-asentoon. Palloventtiiliä ei saa asentaa riippuvaan asentoon eli niin, että kara osoittaa alaspäin.



Veden laatuvaatimukset Veden laadulle normissa VDI 2035 asetettuja vaatimuksia on noudatettava. Belimo-venttiilit ovat säätölaitteita. Jotta venttiilien oikea toiminta voidaan pitkäaikaisesti varmistaa, tulee ne pitää vapaana ylimääräisistä hiukkasista (esim. hitsausjätteet asennustöiden aikana). Sopivan suodattimen asennus on suositeltavaa.

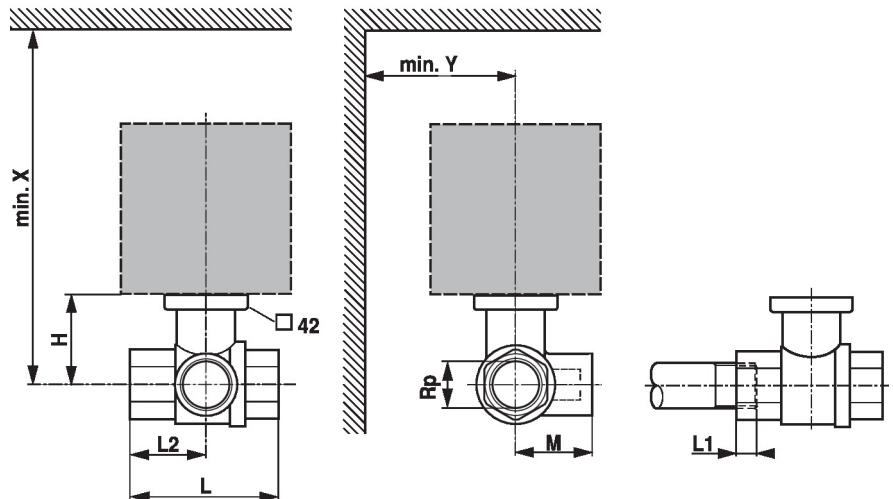
Huolto Palloventtiilit ja kiertoliiketoimilaitteet ovat huoltovapaita. Ennen huoltotöiden suorittamista ohjauselementillä on tärkeää irrottaa kiertoliiketoimilaitte virtalähteestä (irrottamalla tarvittaessa sähköjohto). Putkiston pumput on kytkettävä pois päältä ja asiaankuuluvat sulkuventtiilit suljettava (anna osien jäähtyä ensin ja alenna järjestelmän paine ympäristön tasolle). Järjestelmää ei saa palauttaa toimintaan ennen kuin palloventtiili ja toimilaitte on asennettu uudelleen ohjeiden mukaan, ja putkisto on täytetty asianmukaisesti.

Virtaussuunta Koteloon nuolella merkitty virtaussuuntaa täytyy noudattaa, koska muuten palloventtiili voi vaurioitua. Varmista, että pallo on oikeassa asennossa (merkintä karassa).



Mitat

Mittapiirustukset




Mitat

L1: Maksimaalinen ruuvaussyvyys

X/Y: Minimietäisyys suhteessa venttiin keskikohtaan.

Toimilaitteen mitat löytyvät vastaavan toimilaitteen Teknisestä tuote-esitteestä.

Type	DN	Rp ["]	L [mm]	L2 [mm]	L1 [mm]	M [mm]	H [mm]	X [mm]	Y [mm]	 kg
R3015-P25-S1	15	1/2	67	36	13	36	35	230	90	0.28
R3015-P4-S1	15	1/2	67	36	13	36	35	230	90	0.28
R3015-P63-S1	15	1/2	67	36	13	36	35	230	90	0.28
R3015-1-S1	15	1/2	67	36	13	36	35	230	90	0.28
R3015-1P6-S1	15	1/2	67	36	13	36	35	230	90	0.28
R3015-2P5-S1	15	1/2	67	36	13	36	44	230	90	0.33
R3015-4-S1	15	1/2	67	36	13	36	44	230	90	0.33
R3020-4-S2	20	3/4	78	41	14	41.5	46	235	90	0.47
R3020-6P3-S2	20	3/4	78	41	14	41.5	46	235	90	0.47
R3025-6P3-S2	25	1	87	44	16	45	46	235	90	0.60
R3025-10-S2	25	1	87	44	16	45	46	235	90	0.61
R3032-16-S3	32	1 1/4	105	55	19	55.5	50.5	240	90	0.92
R3040-16-S3	40	1 1/2	111	56	19	56	50.5	240	90	1.2
R3040-25-S4	40	1 1/2	122	65	19	66.5	62	250	90	1.7
R3050-25-S4	50	2	125	65	22	68	56	245	90	1.8
R3050-40-S4	50	2	142	75	22	79	68	262	90	2.6
R3050-58-S4	50	2	142	75	22	79	68	262	90	2.6

Lisätietoja

- Vesisovellusten koko tuotevalikoima
- Tekniset tuote-esitteet toimilaitteille
- Asennusohjeet toimilaitteille ja/tai palloventtiileille
- Yleisiä huomautuksia projektisuunnitteluun