

Säätöpalloventtiili, 2-tie, Sisäkierre

- Avoimiin ja suljettuihin kylmän ja lämpimän veden järjestelmiin
- Jännitesäätöiseen ilmapöytäyksiköiden ja lämmitysjärjestelmien säätöön vesipuolella
- Ilmakuplatiivis


Yleiskuvaus

Tyyppi	DN	Rp ["]	Kvs [m ³ /h]	PN	n(gl)	Sv min.
R2015-P25-S1	15	1/2	0.25	40	3.2	50
R2015-P4-S1	15	1/2	0.4	40	3.2	50
R2015-P63-S1	15	1/2	0.63	40	3.2	50
R2015-1-S1	15	1/2	1	40	3.2	50
R2015-1P6-S1	15	1/2	1.6	40	3.2	50
R2015-2P5-S1	15	1/2	2.5	40	3.2	50
R2015-4-S1	15	1/2	4	40	3.2	100
R2015-6P3-S1	15	1/2	6.3	40	3.2	100
R2020-4-S2	20	3/4	4	40	3.2	100
R2020-6P3-S2	20	3/4	6.3	40	3.2	100
R2020-8P6-S2	20	3/4	8.6	40	3.2	100
R2025-6P3-S2	25	1	6.3	40	3.2	100
R2025-10-S2	25	1	10	40	3.2	100
R2025-16-S2	25	1	16	40	3.2	100
R2032-16-S3	32	1 1/4	16	25	3.2	100
R2040-16-S3	40	1 1/2	16	25	3.2	100
R2040-25-S3	40	1 1/2	25	25	3.2	100
R2050-25-S4	50	2	25	25	3.2	100
R2050-40-S4	50	2	40	25	3.2	100

Tekniset tiedot

Toimintatiedot	Väliaine	Kylmä ja lämmin vesi, vedessä glykolia enint. 50 % til.
Väliaineen lämpötila	-10...120°C [14...248°F]	
Väliaineen lämpötilaa koskeva huomautus	Väliaineen lämpötilassa -10 ... 2 °C suositellaan karanlämmittintä tai venttiilinkaulan jatkoa. Sallittua väliaineen lämpötilaa voidaan rajoittaa riippuen toimilaitteen tyypistä. Rajoituksia voi löytää toimilaitteiden vastaavista Teknisistä tuote-esitteistä.	
Sulkupaine Δps	1400 kPa	
Paine-ero Δpmax	350kPa	
Paine-ero huom!	200 kPa hiljaista käyttöä varten	
Ominaiskäyrä	tasaprosenttinen (VDI/VDE 2173), optimoitu avausalueella	
Vuotoluokka	ilmakuplatiivis, vuotoluokka A (EN 12266-1)	
Kääntökulma	90°	
Kääntökulma -huomio	Toiminta-alue 15 - 90°	

Tekniset tiedot

Toimintatiedot	Putkiliitântä	Sisäkierre ISO 7-1:n mukaan
	Asennussuunta	pysty- tai vaaka-asento (suhteessa karaan)
	Huolto	huoltovapaa
Materiaalit	Venttiilin runko	Nikkelöity messinkirunko
	Rungon viimeistely	nikkelöity
	Sulkeva osa	Ruostumaton teräs
	Kara	Ruostumaton teräs
	Karatiiviste	EPDM O-ring
	Istukkarengas	PTFE, O-rengas EPDM
	Säätölevy	ETFE

Turvallisuushuomautukset



- Venttiili on suunniteltu käytettäväksi kiinteissä lämmitys-, ilmanvaihto- ja ilmastointijärjestelmissä, eikä sitä saa käyttää tämän määritellyn sovellusalan ulkopuolella, erityisesti ei lentokoneissa tai muissa ilmakuljetusvälineissä.
- Asennuksen saavat suorittaa vain valtuutetut asiantuntijat. Kaikkia sovellettavia lakimääräisiä ja muita asennussäännöksiä on asennuksen aikana noudatettava.
- Venttiili ei sisällä osia, joita käyttäjä voi vaihtaa tai korjata.
- Venttiiliä ei saa hävittää talousjätteiden mukana. Kaikkia paikallisia voimassa olevia säätöjä ja vaatimuksia on noudatettava.
- Määriteltäessä säätölaitteiden ominaiskäyrää on otettava huomioon havaitut direktiivit.

Tuotteen ominaisuudet

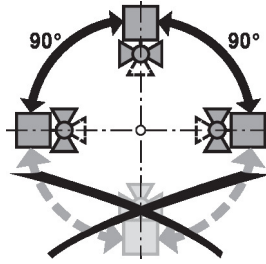
Toimintatila	Säätöpalloventtiiliä ohjataan kiertoliiketoimilaitteella. Toimilaitetta ohjataan jännitesäätöisellä tai 3-pisteohjausjärjestelmällä, ja se liikuttaa venttiilin palloa – kuristinlaitetta – ohjausviestin sanelemaan asentoon. Avaa säätöpalloventtiili vastapäivään ja sulje se myötäpäivään.
Ominaiskäyrä	Tasaprosenttinen virtaus on varmistettu säätölevyn ansiosta.

Lisävarusteet

Sähköiset lisävarusteet	Kuvaus	Tyyppi
	Karan lämmitys DN 15...50 (20 W)	ZR24-2
Mekaaniset lisävarusteet	Kuvaus	Tyyppi
	Venttiilinkaulan jatko palloventtiilille DN 15...50	ZR-EXT-01
	Putkiliitin sisäkierteiselle palloventtiilille DN 15 Rp 1/2"	ZR2315
	Putkiliitin sisäkierteiselle palloventtiilille DN 20 Rp 3/4"	ZR2320
	Putkiliitin sisäkierteiselle palloventtiilille DN 25 Rp 1"	ZR2325
	Putkiliitin sisäkierteiselle palloventtiilille DN 32 Rp 1 1/4"	ZR2332
	Putkiliitin sisäkierteiselle palloventtiilille DN 40 Rp 1 1/2"	ZR2340
	Putkiliitin sisäkierteiselle palloventtiilille DN 50 Rp 2"	ZR2350

Asennushuomautuksia

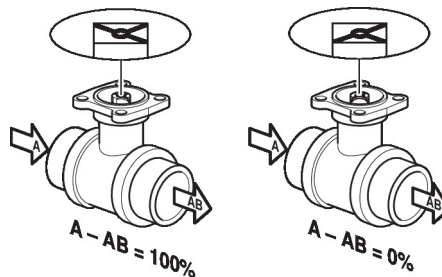
Sallittu asennussuunta Palloventtiili voidaan asentaa pysty- tai vaaka-asentoon. Palloventtiiliä ei saa asentaa riippuvaan asentoon eli niin, että kara osoittaa alaspäin.



Veden laatuvaatimukset Veden laadulle normissa VDI 2035 asetettuja vaatimuksia on noudatettava. Belimo-venttiilit ovat säätölaitteita. Jotta venttiilien oikea toiminta voidaan pitkäaikaisesti varmistaa, tulee ne pitää vapaana ylimääräisistä hiukkasista (esim. hitsausjätteet asennustöiden aikana). Sopivan suodattimen asennus on suositeltavaa.

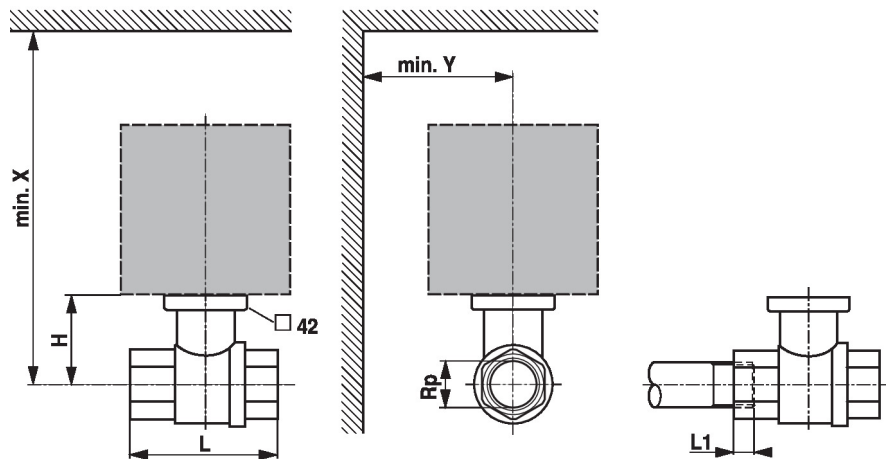
Huolto Palloventtiilit ja kiertoliiketoimilaitteet ovat huoltovapaita. Ennen huoltotöiden suorittamista ohjauselementillä on tärkeää irrottaa kiertoliiketoimilaitte virtalähteestä (irrottamalla tarvittaessa sähköjohto). Putkiston pumput on kytkettävä pois päältä ja asiaankuuluvat sulkuventtiilit suljettava (anna osien jäähtyä ensin ja alenna järjestelmän paine ympäristön tasolle). Järjestelmää ei saa palauttaa toimintaan ennen kuin palloventtiili ja toimilaitte on asennettu uudelleen ohjeiden mukaan, ja putkisto on täytetty asianmukaisesti.

Virtaussuunta Koteloon nuolella merkitty virtaussuuntaa täytyy noudattaa, koska muuten palloventtiili voi vaurioitua. Varmista, että pallo on oikeassa asennossa (merkintä karassa).



Mitat

Mittapiirustukset




Mitat

L1: Maksimaalinen ruuvaussyvyys

X/Y: Minimietäisyys suhteessa venttiin keskikohtaan.

Toimilaitteen mitat löytyvät vastaavan toimilaitteen Teknisestä tuote-esitteestä.

Type	DN	Rp [""]	L [mm]	L1 [mm]	H [mm]	X [mm]	Y [mm]	 kg
R2015-P25-S1	15	1/2	67	13	35	230	90	0.24
R2015-P4-S1	15	1/2	67	13	35	230	90	0.24
R2015-P63-S1	15	1/2	67	13	35	230	90	0.24
R2015-1-S1	15	1/2	67	13	35	230	90	0.24
R2015-1P6-S1	15	1/2	67	13	35	230	90	0.24
R2015-2P5-S1	15	1/2	67	13	44	230	90	0.31
R2015-4-S1	15	1/2	67	13	44	230	90	0.31
R2015-6P3-S1	15	1/2	67	13	44	230	90	0.31
R2020-4-S2	20	3/4	78	14	46	235	90	0.43
R2020-6P3-S2	20	3/4	78	14	46	235	90	0.43
R2020-8P6-S2	20	3/4	78	14	46	235	90	0.43
R2025-6P3-S2	25	1	87	16	46	235	90	0.51
R2025-10-S2	25	1	87	16	46	235	90	0.50
R2025-16-S2	25	1	87	16	46	235	90	0.50
R2032-16-S3	32	1 1/4	105	19	50.5	240	90	0.75
R2040-16-S3	40	1 1/2	111	19	50.5	240	90	0.92
R2040-25-S3	40	1 1/2	111	19	50.5	240	90	0.92
R2050-25-S4	50	2	125	22	56	245	90	1.4
R2050-40-S4	50	2	125	22	56	245	90	1.4

Lisätietoja

- Vesisovellusten koko tuotevalikoima
- Tekniset tuote-esitteet toimilaitteille
- Asennusohjeet toimilaitteille ja/tai palloventtiileille
- Yleisiä huomautuksia projektisuunnitteluun