

**Auki-kiinni palloventtiili, 2-tie, Sisäkierre**

- Juomavesisovelluksiin
- ACS-, DVGW-, WRAS- ja ÜA-sertifioitu
- Lyijytön (LF) ja sinkinkadonkestävä (CR)
- Ilmakuplatiivis


**Yleiskuvaus**

Tyyppi	DN	Rp ["]	Kvs [m³/h]	PN
R215PW-N	15	1/2	16	40
R220PW-P	20	3/4	32	40
R225PW-Q	25	1	40	40
R232PW-Q	32	1 1/4	63	25
R240PW-R	40	1 1/2	100	25
R250PW-S	50	2	150	25

**Tekniset tiedot**

<b>Toimintatiedot</b>	Juomavesisertifikaatti	ACS DVGW WRAS ÜA
Väliaine	Juomavesi	
Väliaineen lämpötila	5...100°C [41...212°F]	
Sulkupaine $\Delta p_s$	1600 kPa	
Paine-ero $\Delta p_{max}$	200kPa (DN 15, 20, 25) 170kPa (DN 32, 40) 130kPa (DN 50)	
Vuotoluokka	ilmakuplatiivis, vuotoluokka A (EN 12266-1)	
Kääntökulma	90°	
Putkiliitäntä	Sisäkierre ISO 7-1:n mukaan	
Asennussuunta	pysty- tai vaaka-asento (suhteessa karaan)	
Huolto	huoltovapaa	
<b>Materiaalit</b>	Venttiilin runko	Lyijytön ja sinkin poiston kestävä (ISO 6509) messinki (CW511L)
Sulkeva osa	Lyijytön ja sinkin poiston kestävä (ISO 6509) messinki (CW511L), kromattu	
Kara	Lyijytön ja sinkin poiston kestävä (ISO 6509) messinki (CW511L)	
Karatiiviste	EPDM	
Istukkarengas	PTFE	

## Turvallisuushuomautukset



- Palloventtiiliä tulee käyttää vähintään kerran viikossa juomaveden laadun ja venttiilin toiminnallisuuden varmistamiseksi.
- Venttiili on suunniteltu käytettäväksi kiinteissä juomavesijärjestelmissä, eikä sitä saa käyttää määritellyn sovellusalueen ulkopuolella, erityisesti ei lentokoneissa tai muissa ilmakuljetusvälineissä.
- Asennuksen saavat suorittaa vain valtuutetut asiantuntijat. Kaikkia sovellettavia lakimääräisiä ja muita asennussäännöksiä on asennuksen aikana noudatettava.
- Venttiili ei sisällä osia, joita käyttäjä voi vaihtaa tai korjata.
- Venttiiliä ei saa hävittää talousjätteiden mukana. Kaikkia paikallisia voimassa olevia sääntöjä ja vaatimuksia on noudatettava.
- Määriteltäessä säätölaitteiden ominaiskäyrää on otettava huomioon havaitut direktiivit.

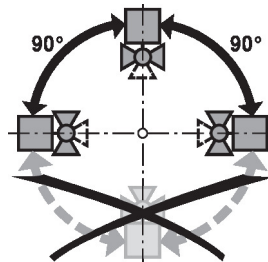
## Tuotteen ominaisuudet

**Toimintatila** Auki-kiinni-palloventtiiliä säädetään kiertoliiketoimilaitteella. Kiertoliiketoimilaite on yhdistetty auki-kiinni-signaalilla. Avaa palloventtiili vastapäivään ja sulje se myötäpäivään.

## Asennushuomautuksia

**Huomautuksia** Palloventtiili on säätölaite. Jotta se voi täyttää tämän säätötehtävän pitemmän ajan, täytyy kierto pitää vapaana likahiukkasista (esim. hitsausjätteistä asennustöiden aikana).

**Sallittu asennusuunta** Palloventtiili voidaan asentaa pysty- tai vaaka-asentoon. Palloventtiiliä ei saa asentaa riippuvaan asentoon eli niin, että kara osoittaa alaspäin.



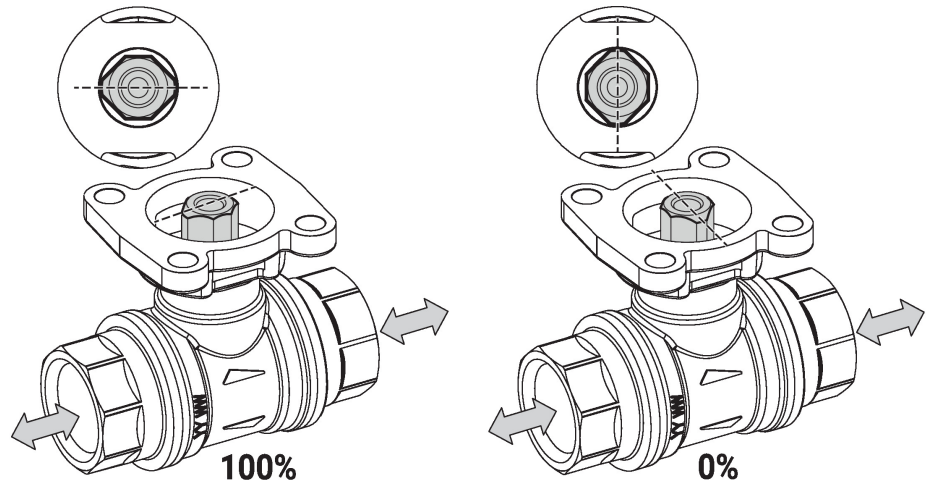
**Huolto** Palloventtiilit ja kiertoliiketoimilaitteet ovat huoltovapaita.

Ennen huoltotöiden suorittamista ohjauselementillä on tärkeää irrottaa kiertoliiketoimilaite virtalähteestä (irrottamalla tarvittaessa sähköjohto). Putkiston pumput on kytkettävä pois päältä ja asiaankuuluvat sulkuventtiilit suljettava (anna osien jäähtyä ensin ja alenna järjestelmän paine ympäristön tasolle).

Järjestelmää ei saa palauttaa toimintaan ennen kuin palloventtiili ja toimilaite on asennettu uudelleen ohjeiden mukaan, ja putkisto on täytetty asianmukaisesti.

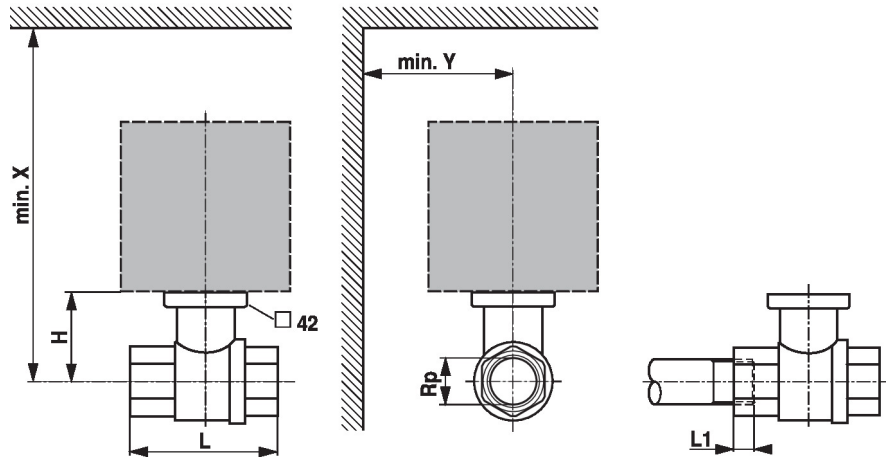
## Asennushuomautuksia

**Virtaussuunta** Varmista myös, että pallo on oikeassa asennossa (merkintä karassa).



## Mitat

## Mittapiirustukset



L1: Maksimaalinen ruuvaussyvyys

X/Y: Minimietäisyys suhteessa venttiin keskikohtaan.

Toimilaitteen mitat löytyvät vastaavan toimilaitteen Teknisestä tuote-esitteestä.

Type	DN	Rp ["]	L [mm]	L1 [mm]	H [mm]	X [mm]	Y [mm]	kg
R215PW-N	15	1/2	64.4	15.5	37.5	190	75	0.38
R220PW-P	20	3/4	68	17	40.8	195	75	0.47
R225PW-Q	25	1	85	21	44	200	75	0.69
R232PW-Q	32	1 1/4	97	23	50	235	80	1.0
R240PW-R	40	1 1/2	108	23	56	244	80	1.2
R250PW-S	50	2	125	26.5	63	255	80	1.9

## Lisätietoja

- Tekniset tuote-esitteet toimilaitteille
- Asennusohjeet toimilaitteille ja/tai palloventtiileille