

Kiertoliiketoimilaite läppäventtiileille

- Vääntömomentti moottori 160 Nm
- Nimellisjännite AC 24...240 V / DC 24...125 V
- Ohjaus Auki-kiinni, 3-piste
- Kahdella integroidulla apukytkimellä



Tekniset tiedot

Sähköiset tiedot	Nimellisjännite	AC 24...240 V / DC 24...125 V
	Nimellisjännitteen taajuus	50/60 Hz
	Nimellisjännitteen alue	AC 19.2...264 V / DC 19.2...137.5 V
	Tehontarve ajossa	20 W
	Tehontarve pidossa	6 W
	Tehontarve Mitoitus	24 V 20 VA / 240 V 52 VA
	Apukytkin	2x SPDT, 1x 10° / 1x 0...90° (oletusasetus 85°)
	Apukytken kytkenäkapasiteetti	1 mA...3 A (0.5 A induktiivinen), DC 5 V...AC 250 V
	Suojamaadoitusliitäntä	maadoitusliitin
	Liitännät	Liittimet 2.5 mm ²
	Apukytken liitäntä	Liittimet 2.5 mm ²
Rinnakkaistoiminta	Kyllä (ota huomioon tehontarve)	
Toimintatiedot	Vääntömomentti moottori	160 Nm
	Käsi käyttö	käsikahva
	Toiminta-aika moottori	35 s / 90°
	Moottorin ajoaika ohjelmoitavissa	30...120 s
	Äänen tehotaso, moottori	68 dB(A)
	Aseennon osoitus	Mekaaninen, integroitu
Turvallisuustiedot	Suojausluokka IEC/EN	I, suojamaadoitettu (PE)
	Suojausluokka UL	I, suojamaadoitettu (PE)
	Kotelointiluokka IEC/EN	IP66/67
	Kotelointiluokka NEMA/UL	NEMA 4X
	Kotelointi	UL Enclosure Type 4X
	EMC	CE 2014/30/EU mukaan
	Pienjännitedirektiivi (LV-direktiivi)	CE 2014/35/EU mukaan
	Sertifiointi IEC/EN	IEC/EN 60730-1 ja IEC/EN 60730-2-14
	UL Approval	cULus UL60730-1A, UL 60730-2-14 ja CAN/CSA E60730-1 mukaan Toimilaitteen UL-merkintä riippuu tuotantopaikasta, laitteella on joka tapauksessa UL-hyväksyntä
	Toimenpidetyyppi	Type 1
	Apukytken nimellinen syöksyjännite	2.5 kV
	Likaantumisaste	3
	Ympäristön kosteus	Enint. 100% suht. kosteus

Tekniset tiedot

Turvallisuustiedot	Ympäristön lämpötila	-30...50°C [-22...122°F]
	Säilytyslämpötila	-40...80°C [-40...176°F]
	Huolto	huoltovapaa
Mekaaniset tiedot	Liitoslaippa	F07 (F05/F10 vain lisävarusteella)
Paino	Paino	5.0 kg

Turvallisuushuomautukset



- Tämä laite on suunniteltu käytettäväksi kiinteissä lämmitys-, ilmanvaihto- ja ilmastointijärjestelmissä, eikä sitä saa käyttää tämän määritellyn sovellusalan ulkopuolella, erityisesti ei lentokoneissa tai muissa ilmakuljetusvälineissä.
- Varoitus: virtalähteen jännite!
- Laitteessa on suojamaadoitus. Suojamaadoituksen virheellinen liitäntä voi aiheuttaa sähköiskun vuoksi vaaroja.
- Asennuksen saavat suorittaa vain valtuutetut asiantuntijat. Kaikkia sovellettavia lakimääräisiä ja muita asennussäännöksiä on asennuksen aikana noudatettava.
- Johdotusosastoa lukuun ottamatta laitteen saa avata vain valmistajan toimipaikassa. Laite ei sisällä osia, joita käyttäjä voisi korjata tai vaihtaa.
- Yksikköä ei ole tarkoitettu sovelluksiin, joissa esiintyy kemiallisia vaikutuksia (kaasut, nesteet), eikä yleisestikään käyttöön syövyttävissä ympäristöissä.
- Laitteessa on sähköisiä ja elektronisia osia, eikä sitä saa hävittää talousjätteiden mukana. Kaikkia paikallisia voimassa olevia sääntöjä ja vaatimuksia on noudatettava.
- Kahta toimilaitteeseen integroitua kytkintä on käytettävä joko virtalähteen jännitteellä tai turvapienjännitteellä. Yhdistelmä virtalähteen jännite/turvapienjännite ei ole sallittu.
- Nestekiertoisen järjestelmän huoltotöiden aikana oikea venttiilin asento on säädettävä ohjausviestillä. Lisäksi toimilaitte on irrotettava virtalähteestä. Käsivipua ja käsikäyttöä ei saa käyttää turvatoimena asetetun venttiiliasennon ylläpitämiseksi.

Tuotteen ominaisuudet

Sovellusalat	Toimilaitte soveltuu erityisesti käytettäväksi ulkoilmasovelluksissa ja on suojattu seuraavilta säävaikutuksilta: - UV-säteily - lika/pöly - sade/lumisade - Ilmankosteus
Sisäinen lämmitys	Sisäinen lämmitin estää kondensaation muodostumisen. Integroidun lämpötila- ja kosteusanturin ansiosta sisäänrakennettu lämmitin kytkeytyy automaattisesti päälle ja pois.
Parametroitavat toimilaitteet	Tehdasasetukset kattavat yleisimmät sovellukset. Belimo Assistant 2 -sovellus vaaditaan ohjelmointiin lähialuekommunikaation (NFC) kautta, ja se helpottaa käyttöönottoa. Lisäksi Belimo Assistant 2 -sovelluksella voi tehdä erilaisia diagnostitoimenpiteitä. ZTH EU-huoltotyökalussa on sekä diagnostiikan että myös asetusoptioiden valintamahdollisuus.
Yksinkertainen suora asennus	Yksinkertainen suora asennus läppäventtiiliin. Asennusuunta suhteessa läppäventtiiliin voidaan valita 90° (kulma) välein.
Käsikäyttö	Venttiiliä voidaan käyttää manuaalisesti käsivivulla. Lukitus vapautetaan manuaalisesti poistamalla käsivipu.
Suuri toiminnallinen turvallisuus	Toimilaitte on ylikuormitussuojattu, se ei tarvitse erillisiä rajakytkimiä ja pysähtyy automaattisesti, kun rajoitin saavutetaan.

Tuotteen ominaisuudet

Joustava signalointi Toimilaitteessa on yksi apukytkin kiinteällä säädöllä (10°) ja yksi säädettävä apukytkin (0...90°).

Lisävarusteet

Työkalut	Kuvaus	Tyyppi
	Huoltotyökalu johdotetulle ja johdottomalle kokoonpanolle, käyttö paikan päällä ja vianmääritys.	Belimo Assistant 2
	Bluetooth / NFC -muunnin	ZIP-BT-NFC
	Huoltotyökalu, ZIP USB -toiminnolla, ohjelmoitaville ja kommunikoiville Belimo-toimilaitteille, IMS-säätimille ja LVI-laitteille	ZTH EU
	KytKentäkaapeli 5 m, A: RJ11 6/4 ZTH EU, B: 6-napainen huoltopistoke Belimon laitteille	ZK1-GEN
Mekaaniset lisävarusteet	Kuvaus	Tyyppi
	Asennon osoitin ja sovite, F07, neliö 45° siirretty, SW 17, DN 125...300	ZPR01
	Karasovite, F07, neliö 45° siirretty, SW 17	ZPR02
	Asennon osoitin ja sovite, F05, neliö 45° siirretty, SW 14, DN 80...100	ZPR03
	RetroFIT+-sovitesarja, F07/F10 (sis. ruuvit F07), litteä pää / neliö, SW 17	ZPR05
	RetroFIT+-sovitesarja, F07/F10 (sis. ruuvit F07), neliö 45° siirretty, SW 14	ZPR06
	Sovitesarja välirenkaalla, F07, neliö 45° siirretty, SW 17	ZPR08
	RetroFIT+-sovitesarja, F07/F05/F10 (sis. ruuvit F07), litteä pää / neliö, SW 14	ZPR09
	RetroFIT+-sovitesarja, F05/F07/F10 (sis. ruuvit F05), litteä pää / neliö, SW 14	ZPR10
	RetroFIT+-sovitesarja, F07/F10 (sis. ruuvit F07), neliö 45° siirretty, SW 18	ZPR11
	RetroFIT+-sovitesarja, F07/F10 (sis. ruuvit F07), litteä pää / neliö, SW 16	ZPR12
	RetroFIT+-sovitesarja, F07/F05/F10 (sis. ruuvit F07), litteä pää / neliö, SW 11	ZPR13
	RetroFIT+-sovitesarja, F07/F05/F10 (sis. ruuvit F07), litteä pää / neliö, SW 12,7	ZPR14
	RetroFIT+-sovitesarja, F07/F10 (sis. ruuvit F07), neliö 45° siirretty, SW 11	ZPR15
	Käsivipu PR/PM-toimilaitteelle	ZPR20
	Asennusrenkas, F04/F05, Korkeus 22 mm	ZRI-001
	Asennusrenkas, F05/F07, Korkeus 23.5 mm	ZRI-002

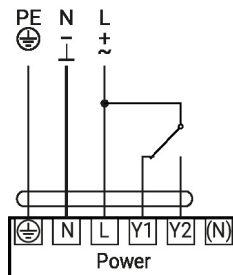
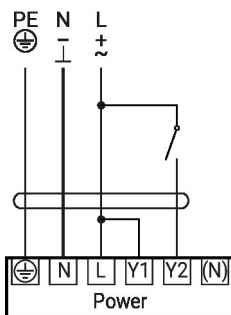
Sähköasennus



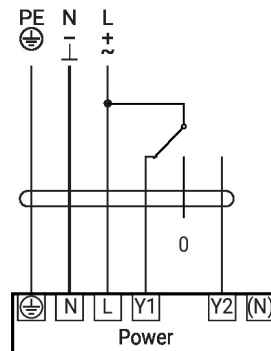
Varoitus: virtalähteen jännitel!

Muiden toimilaitteiden rinnankytkentä mahdollinen. Ota huomioon tehontarve.

AC 24 - 240 V/DC 24 - 125 V, auki-kiinni



AC 24...240 V/DC 24...125 V, 3-piste

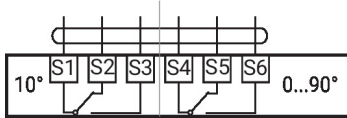


Sähköasennus

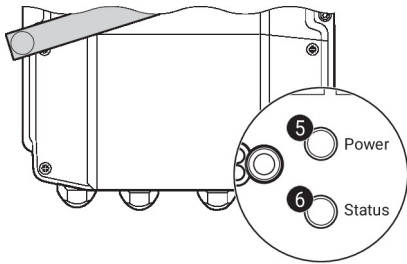
Apukytkin

230 V + 230 V
24 V ✓+ 24 V

~~230 V + 24 V~~
~~24 V + 230 V~~



Käyttölaitteet ja ilmaisimet



5 Painike ja LED-näyttö vihreä

Pois: ei virransyöttöä tai vika

Päällä: toiminnassa

Paina painiketta: laukaisee testiajon, mitä seuraa normaali tila

6 Painike ja LED-näyttö keltainen

Pois: normaali tila

Päällä: Testiajo aktiivinen

Apukytkimen asetukset



Huomautus: Tee toimilaitteen asetukset vain jännitteettömässä tilassa.

Apukytkimen asentoasetuksia varten suorita kohdat 1 - 4 peräkkäin.

1 Vaihteiston vapautus

Käsi käyttösuojuksen avaaminen ja käsivivun säätäminen.
Käsi käyttö on mahdollista.

2 Käsi käytön säätö

Käännä käsivipua, kunnes haluttu kytkinasetus A näkyy ja poista sitten käsivipu.

3 Apukytkin

Apukytkimen asentoasetuksia varten suorita kohdat 1 - 4 peräkkäin.

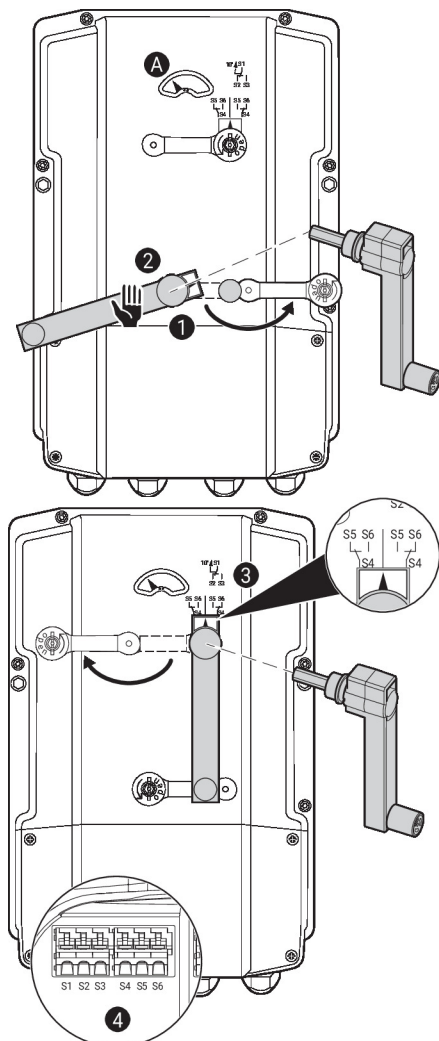
Apukytkimen säätökannen avaaminen ja käsivivun säätö.

Käännä käsivipua, kunnes nuoli osoittaa pystysuoraan viivaan.

4 Liittimet

Liitä jatkuvuustesteri kohtiin S4 + S5 tai S4 + S6.

Jos apukytkimen tulee kytkeytyä päinvastaiseen suuntaan, kierrä käsivipua 180°.



Huolto

Kiertoliiketoimilaite, Auki-kiinni, 3-piste, AC 24...240 V / DC 24...125 V, 160 Nm, Toiminta-aika moottori 35 s

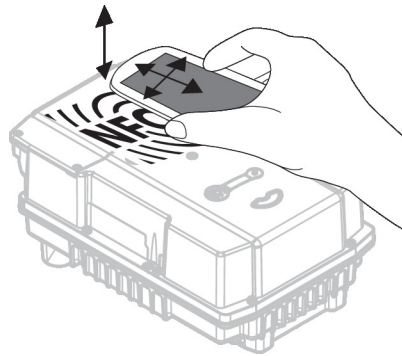
Langaton liitanta Belimon yksiköitä, joissa on NFC-logo, voidaan käyttää Belimo Assistant 2 -sovelluksella.

Vaatimukset:

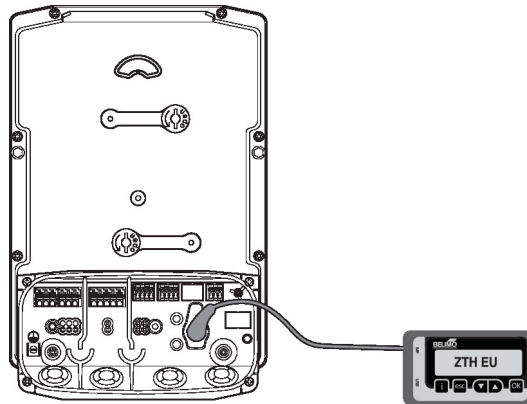
- NFC- tai Bluetooth-kykyinen älypuhelin
- Belimo Assistant 2 -sovellus (Google Play ja Apple AppStore)

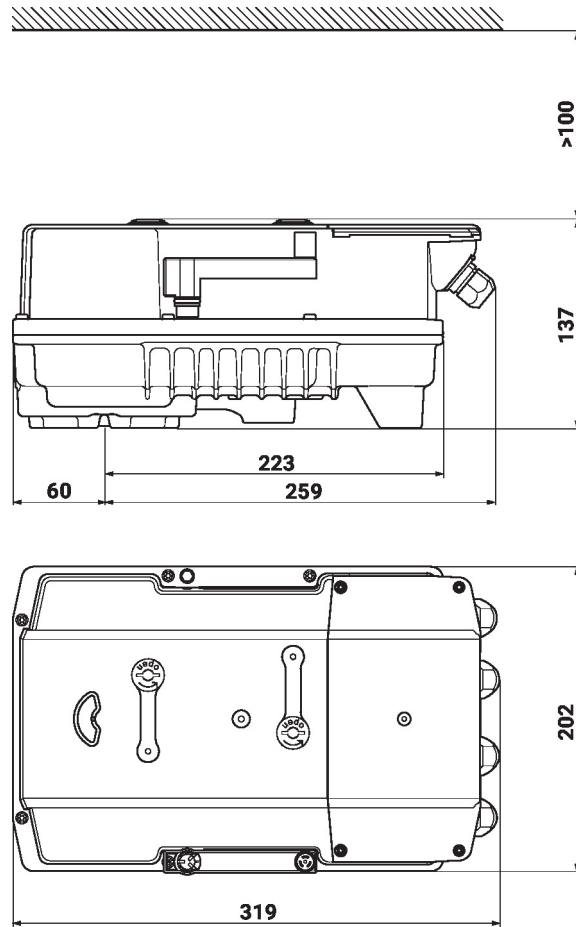
Aseta NFC-ominaisuudella varustettu älypuhelin yksikön päälle siten, että NFC-antennit ovat kohdakkain.

Yhdistä Bluetooth-kykyinen älypuhelin Bluetooth-NFC-muuntimella ZIP-BT-NFC yksikköön. Tekniset tiedot ja käyttöohjeet on esitetty ZIP-BT-NFC:tä koskevassa teknisessä tuotesitteessä.



Johdotettu liitanta Toimilaite voidaan ohjelmoida ZTH EU:lla huoltopistokkeen kautta.



Mitat

Lue lisää

- Vesisovellusten koko tuotevalikoima
- Tekniset tuote-esitteet läppäventtiileille
- Asennusohjeet toimilaitteille ja/tai läppäventtiileille
- Yleisiä huomautuksia projektisuunnitteluun
- Pikaopas – Belimo Assistant 2