

Ilmastointipeltien toimilaite IP66/67-suojakotelossa peltien säätöön monenlaisissa taloteknisissä sovelluksissa

- Vääntömomentti moottori 160 Nm
- Nimellisjännite AC 24...240 V / DC 24...125 V
- Ohjaus Auki-kiinni, 3-piste
- Kahdella integroidulla apukytkimellä



Tekniset tiedot

Sähköiset tiedot	Nimellisjännite	AC 24...240 V / DC 24...125 V
	Nimellisjännitteen taajuus	50/60 Hz
	Nimellisjännitteen alue	AC 19.2...264 V / DC 19.2...137.5 V
	Tehontarve ajossa	20 W
	Tehontarve pidossa	6 W
	Tehontarve Mitoitus	24 V 19 VA / 240 V 49 VA
	Apukytkin	2x SPDT, 1x 10° / 1x 0...90°
	Apukytkimen kytkentäkapasiteetti	1 mA...3 A (0.5 A induktiivinen), DC 5 V...AC 250 V
	Suojamaadoitusliitäntä	maadoitusliitin
	Liitännät	Liittimet 2.5 mm ²
	Apukytkimen liitäntä	Liittimet 2.5 mm ²
Rinnakkaistoiminta	Kyllä (ota huomioon tehontarve)	
Toimintatiedot	Vääntömomentti moottori	160 Nm
	Pitovoima staattinen (jännitevapaa)	50 Nm
	Moottorin toimintasuunta	elektronisesti käännettävä
	Käsi käyttö	käsivipu
	Kääntökulma	Maks. 95°
	Kääntökulma -huomio	voidaan rajoittaa säädettävillä sähköisillä rajoittimilla molemmin puolin
	Toiminta-aika moottori	35 s / 90°
	Moottorin ajoaika ohjelmoitavissa	30...120 s
	Äänen tehotaso, moottori	68 dB(A)
	Mekaaninen rajapinta	Sovite 17x17 mm
	Asennon osoitus	Asteikkolevy 0 - 90
Turvallisuustiedot	Suojausluokka IEC/EN	I, suojamaadoitettu (PE)
	Suojausluokka UL	I, suojamaadoitettu (PE)
	Koteloitiluokka IEC/EN	IP66/67
	Koteloitiluokka NEMA/UL	NEMA 4X
	Kotelointi	UL Enclosure Type 4X
	EMC	CE 2014/30/EU mukaan
	Pienjännitedirektiivi (LV-direktiivi)	CE 2014/35/EU mukaan
Sertifiointi IEC/EN	IEC/EN 60730-1 ja IEC/EN 60730-2-14	

Tekniset tiedot

Turvallisuustiedot	UL Approval	cULus UL60730-1A, UL 60730-2-14 ja CAN/CSA E60730-1 mukaan Toimilaitteen UL-merkintä riippuu tuotantopaikasta, laitteella on joka tapauksessa UL-hyväksyntä
	Toimenpidetyyppi	Type 1
	Apukytkimen nimellinen syöksyjännite	2.5 kV
	Likaantumisaste	3
	Ympäristön kosteus	Enint. 100% suht. kosteus
	Ympäristön lämpötila	-30...50°C [-22...122°F]
	Säilytyslämpötila	-40...80°C [-40...176°F]
	Huolto	huoltovapaa
Paino	Paino	6.0 kg

Turvallisuushuomautukset



- Tämä laite on suunniteltu käytettäväksi kiinteissä lämmitys-, ilmanvaihto- ja ilmastointijärjestelmissä, eikä sitä saa käyttää tämän määritellyn sovellusalan ulkopuolella, erityisesti ei lentokoneissa tai muissa ilmakuljetusvälineissä.
- Asennuksen saavat suorittaa vain valtuutetut asiantuntijat. Kaikkia sovellettavia lakimääräisiä ja muita asennussäännöksiä on asennuksen aikana noudatettava.
- Varoitus: virtalähteen jännite!
- Laitteessa on suojamaadoitus. Suojamaadoituksen virheellinen liitäntä voi aiheuttaa sähköiskun vuoksi vaaroja.
- Johdotusosastoa lukuun ottamatta laitteen saa avata vain valmistajan toimipaikassa. Laite ei sisällä osia, joita käyttäjä voisi korjata tai vaihtaa.
- Laitteessa on sähköisiä ja elektronisia osia, eikä sitä saa hävittää talousjätteiden mukana. Kaikkia paikallisia voimassa olevia sääntöjä ja vaatimuksia on noudatettava.
- Vääntömomenttivaatimuksen laskentaa varten täytyy ottaa huomioon peltivalmistajien antamat tekniset määrittelyt koskien poikkipintaa ja rakennetta sekä asennustilanne ja ilmanvaihto-olosuhteet.
- Käytetyt materiaalit voivat altistua ulkoisille olosuhteille (lämpötila, paine, rakennekiinnitys, kemiallisten aineiden vaikutukset jne.), joita ei voida laboratoriotestein tai kenttäkokein simuloida. Epäselvissä tapauksissa suosittelemme testauksen suorittamista. Näihin tietoihin ei voi vedota oikeudessa. Belimoa ei voi pitää velvollisena takuun myöntämiseen.
- Jos käytetään kaapeleita, jotka eivät ole hyväksytyt UL (NEMA) -tyypin 4X sovelluksiin, on käytettävä taipuisia metallisia kaapelikanavia tai samanarvoisia, sopivia kierteitettyjä kaapelikanavia.
- Kahta toimilaitteeseen integroitua kytkintä on käytettävä joko virtalähteen jännitteellä tai turvapienjännitteellä. Yhdistelmä virtalähteen jännite/turvapienjännite ei ole sallittu.

Tuotteen ominaisuudet

Sovellusalat	Toimilaitte soveltuu erityisesti käytettäväksi ulkoilmasovelluksissa ja on suojattu seuraavilta säävaikutuksilta: - UV-säteily - lika/pöly - sade/lumisade - Ilmankosteus
Toimintatila	Toimilaitte on varustettu yleiskäyttöisellä virransyöttömoduulilla, joka voi hyödyntää syöttöjännitteet AC 24...240 V ja DC 24...125 V.

Tuotteen ominaisuudet

Sisäinen lämmitys	Sisäinen lämmitin estää kondensaation muodostumisen. Integroidun lämpötila- ja kosteusanturin ansiosta sisäänrakennettu lämmitin kytkeytyy automaattisesti päälle ja pois.
Parametroitavat toimilaitteet	Tehdasasetukset kattavat yleisimmät sovellukset. Belimo Assistant 2 -sovellus vaaditaan ohjelmointiin lähialuekommunikaation (NFC) kautta, ja se helpottaa käyttöönottoa. Lisäksi Belimo Assistant 2 -sovelluksella voi tehdä erilaisia diagnosointitoimenpiteitä. ZTH EU-huoltotyökalussa on sekä diagnostiikan että myös asetusoptioiden valintamahdollisuus.
Yksinkertainen suora asennus	Yksinkertainen suora asennus pellin akseliin soveinsertillä.
Käsi käyttö	Ilmastointipeltiä voidaan käyttää manuaalisesti käsivivulla. Lukitus vapautetaan manuaalisesti poistamalla käsivipu.
Suuri toiminnallinen turvallisuus	Toimilaitte on ylikuormitussuojattu, se ei tarvitse erillisiä rajakytkimiä ja pysähtyy automaattisesti, kun rajoitin saavutetaan.
Joustava signalointi	Toimilaitteessa on yksi apukytkin kiinteällä säädöllä (10°) ja yksi säädettävä apukytkin (0...90°).

Lisävarusteet

Työkalut	Kuvaus	Tyyppi
	Huoltotyökalu johdotetulle ja johdottomalle kokoonpanolle, käyttö paikan päällä ja vianmääritys.	Belimo Assistant 2
	Bluetooth / NFC -muunnin	ZIP-BT-NFC
	Huoltotyökalu, ZIP USB -toiminnolla, ohjelmoitaville ja kommunikoiduille Belimo-toimilaitteille, IMS-säätimille ja LVI-laitteille	ZTH EU
	KytKentäkaapeli 5 m, A: RJ11 6/4 ZTH EU, B: 6-napainen huoltopistoke Belimon laitteille	ZK1-GEN
Mekaaniset lisävarusteet	Kuvaus	Tyyppi
	RetroFIT+-sovitesarja, F07/F10 (sis. ruuvit F07), litteä pää / neliö, SW 17	ZPR05
	RetroFIT+-sovitesarja, F07/F10 (sis. ruuvit F07), neliö 45° siirretty, SW 14	ZPR06
	Sovitesarja välirenkaalla, F07, neliö 45° siirretty, SW 17	ZPR08
	RetroFIT+-sovitesarja, F07/F05/F10 (sis. ruuvit F07), litteä pää / neliö, SW 14	ZPR09
	RetroFIT+-sovitesarja, F05/F07/F10 (sis. ruuvit F05), litteä pää / neliö, SW 14	ZPR10
	RetroFIT+-sovitesarja, F07/F10 (sis. ruuvit F07), neliö 45° siirretty, SW 18	ZPR11
	RetroFIT+-sovitesarja, F07/F10 (sis. ruuvit F07), litteä pää / neliö, SW 16	ZPR12
	Käsivipu PR/PM-toimilaitteelle	ZPR20

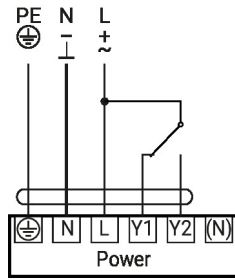
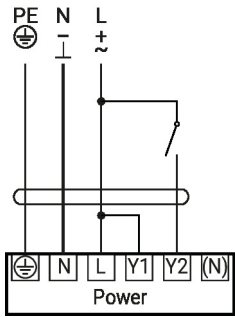
Sähköasennus


Varoitus: virtalähteen jännite!

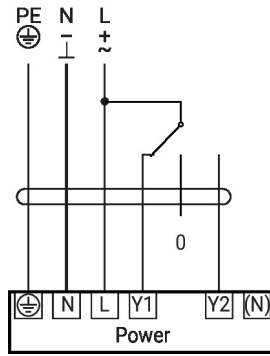
Muiden toimilaitteiden rinnankytkentä mahdollinen. Ota huomioon tehontarve.

Sähköasennus

AC 24 - 240 V/DC 24 - 125 V, auki-
kiinni



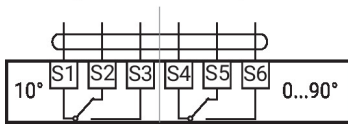
AC 24...240 V/DC 24...125 V, 3-piste



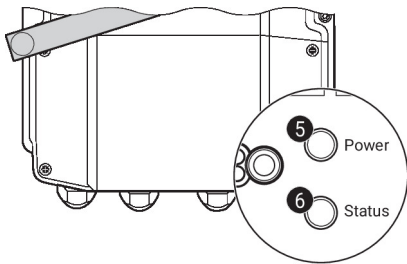
Apukytin

230 V + 230 V
24 V ✓ + 24 V

~~230 V + 24 V~~
~~24 V + 230 V~~



Käyttölaitteet ja ilmaisimet


5 Painike ja LED-näyttö vihreä

- Pois: ei virransyöttöä tai vika
 Päällä: toiminnassa
 Paina painiketta: laukaisee testiajon, mitä seuraa normaali tila

6 Painike ja LED-näyttö keltainen

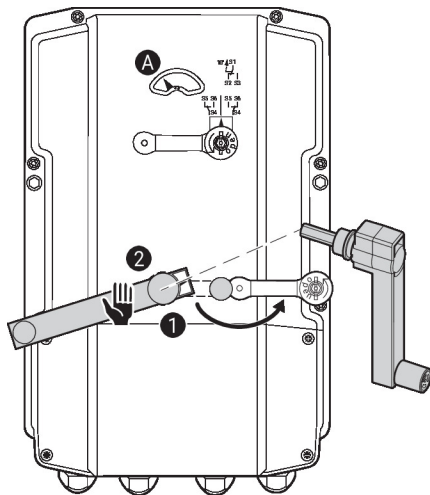
- Pois: normaali tila
 Päällä: Testiajo aktiivinen

Apukytkimen asetukset



Huomautus: Tee toimilaitteen asetukset vain jännitteettömässä tilassa.

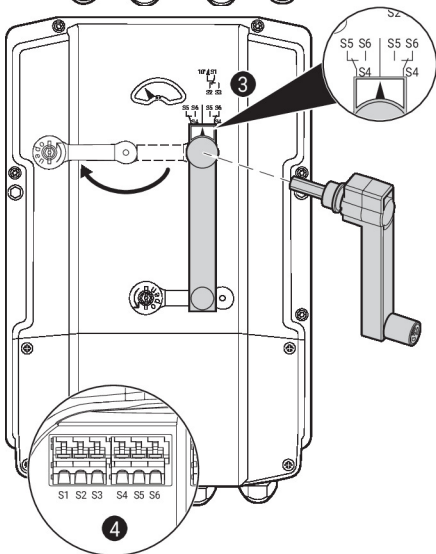
Apukytkimen asentoasetuksia varten suorita kohdat **1** - **4** peräkkäin.


1 Vaihteiston vapautus

Käsi käyttösuojuksen avaaminen ja käsivivun säätäminen.
 Käsi käyttö on mahdollista.

2 Käsi käytön säätö

Käännä käsivivua, kunnes haluttu kytkinasetus **A** näkyy ja poista sitten käsivipu.


3 Apukytkin

Apukytkimen asentoasetuksia varten suorita kohdat **1** - **4** peräkkäin.

Apukytkimen säätökannen avaaminen ja käsivivun säätö.
 Käännä käsivivua, kunnes nuoli osoittaa pystysuoraan viivaan.

4 Liittimet

Liitä jatkuvuustesteri kohtiin S4 + S5 tai S4 + S6.

Jos apukytkimen tulee kytkeytyä päinvastaiseen suuntaan, kierrä käsivivua 180°.

Huolto

Kiertoliiketoimilaite, Auki-kiinni, 3-piste, AC 24...240 V / DC 24...125 V, 160 Nm, Toiminta-aika moottori 35 s

Huolto

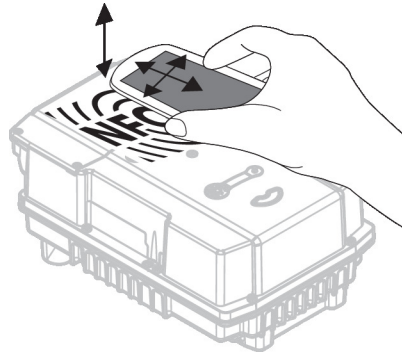
Langaton liitântä Belimon yksiköitä, joissa on NFC-logo, voidaan käyttää Belimo Assistant 2 -sovelluksella.

Vaatimukset:

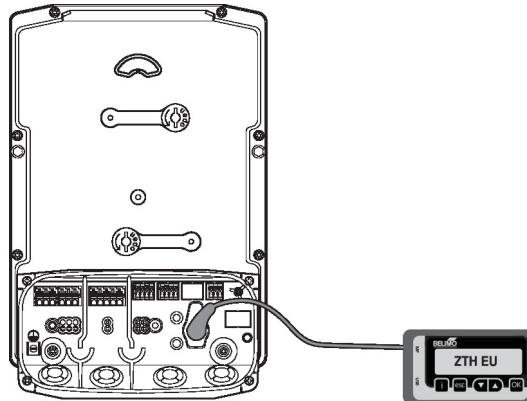
- NFC- tai Bluetooth-kykyinen älypuhelin
- Belimo Assistant 2 -sovellus (Google Play ja Apple AppStore)

Aseta NFC-ominaisuudella varustettu älypuhelin yksikön päälle siten, että NFC-antennit ovat kohdakkain.

Yhdistä Bluetooth-kykyinen älypuhelin Bluetooth-NFC-muuntimella ZIP-BT-NFC yksikköön. Tekniset tiedot ja käyttöohjeet on esitetty ZIP-BT-NFC:tä koskevassa teknisessä tuote-esitteessä.



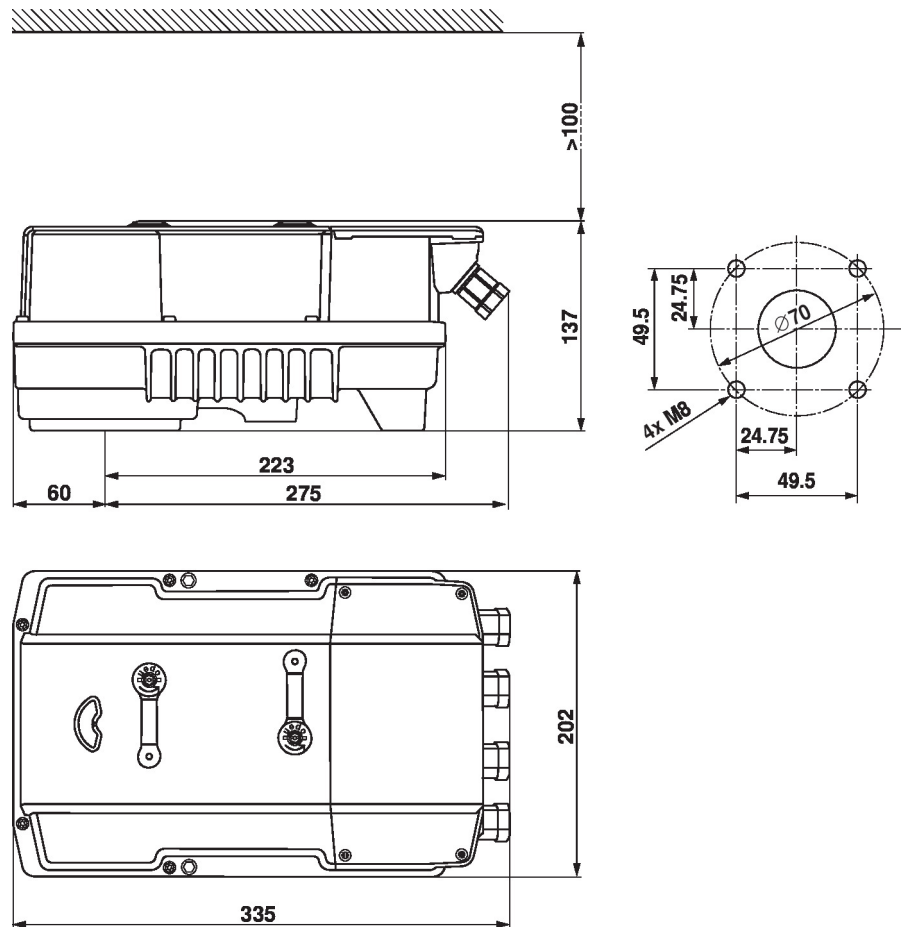
Johdotettu liitântä Toimilaite voidaan ohjelmoida ZTH EU:lla huoltopistokkeen kautta.



Mitat

Karan pituus

	-
	22.5...33



Lue lisää

- Työkaluliitännät
- Asennusohjeet toimilaitteille
- Pikaopas - Belimo Assistant 2