

Takaisinkytkentäpotentiometri  
ilmastointipeltien toimilaitteille ja  
kiertoliiketoimilaitteille

- Nimellisvastus 140 Ω



### Tekniset tiedot

<b>Sähköiset tiedot</b>	Nimellisvastus	140 Ω
	Toleranssi	±5%
	Latauskapasiteetti	Enint. 1 W
	Lineaarisuus	±2%
	Resoluutio	Min. 1%
	Jäännösresistanssi	Enint. 5 % molemmin puolin
	Liitäntä potentiometri	Kaapeli 1 m, 3 x 0.75 mm <sup>2</sup> halogeeniton
<b>Turvallisuustiedot</b>	Suojausluokka IEC/EN	III, Pienjännite (SELV)
	Virtalähde UL	Class 2 Supply
	Kotelointiluokka IEC/EN	IP54
	EMC	CE 2014/30/EU mukaan
	Sertifiointi IEC/EN	IEC/EN 60730-1 ja IEC/EN 60730-2-14
	UL Approval	cULus UL60730-1A, UL 60730-2-14 ja CAN/CSA E60730-1 mukaan
	Toimenpidetyyppi	Type 1
	Nimellinen syöksyjännite / syöttö	0.8 kV
	Likaantumisaste	3
	Ympäristön kosteus	Enint. 95% suht. kosteus, ei kondensoiva
	Ympäristön lämpötila	-30...50°C [-22...122°F]
Säilytyslämpötila	-40...80°C [-40...176°F]	
Huolto	huoltovapaa	
<b>Paino</b>	Paino	0.20 kg
<b>Kotelon värit</b>	Kotelo	harmaa
	Kotelon pohja	harmaa

## Turvallisuushuomautukset



- Laitetta ei saa käyttää määritellyn sovellusalueen ulkopuolella, erityisesti ei lentokoneissa tai muissa ilmajetäsuvälineissä.
- Ulkoilmasovellus: mahdollista vain siinä tapauksessa, että laite ei altistu suoraan (meri-)vedelle, lumelle, jäälle, suoralle auringonsäteilylle tai aggressiivisille kaasuille, ja kun ympäristön olosuhteet pysyvät Teknisessä tuote-esitteessä ilmoitettujen raja-arvojen puitteissa.
- Asennuksen saavat suorittaa vain valtuutetut asiantuntijat. Kaikkia sovellettavia lakimääräisiä ja muita asennussäännöksiä on asennuksen aikana noudatettava.
- Laitteen saa avata vain valmistajan toimipaikassa. Laite ei sisällä osia, joita käyttäjä voisi korjata tai vaihtaa.
- Kaapeleita ei saa irrottaa laitteesta.
- Laitteessa on sähköisiä ja elektronisia osia, eikä sitä saa hävittää talousjätteiden mukana. Kaikkia paikallisia voimassa olevia sääntöjä ja vaatimuksia on noudatettava.

## Tuotteen ominaisuudet

**Toimintatila** Asennuslevy käyttää adaptointia suorittaakseen positiivisen mukautuksen kiinnityspukissa (ilmastointipeltien toimilaitteet) tai asennon osoituksessa (kiertoliiketoimilaitteet) ja siirtää asennon suoraan takaisinkytkentäpotentiometriin.

**Sovellus** Takaisinkytkentäpotentiometri-yksikköä käytetään moduloimaan pellin säätöä yhteydessä säätimiin kiinteällä takaisinkytkennällä. Takaisinkytkentäpotentiometrejä voidaan myös käyttää yhteydessä kaupallisesti saatavina oleviin pellin asennon näyttöjärjestelmiin tai asennoittimina rinnakkain toimiville toimilaitteille.

**Yksinkertainen suora asennus** Takaisinkytkentäpotentiometrit on kiinnitetty suoraan kiinnityspukilla (ilmastointipeltien toimilaitteet) tai asennon osoitukseen (kiertoliiketoimilaitteet). Ohjainsovitteet koteloinnin ja kytkimen välillä varmistavat tiukasti sopivan tiivisteen.

## Lisävarusteet

Mekaaniset lisävarusteet	Kuvaus	Tyyppi
	Sovite apukytkimelle ja takaisinkytkentäpotentiometrille, Multipak 20 kpl	Z-SPA

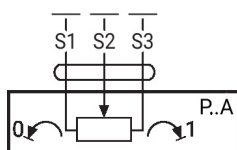
## Sähköasennus

## Johtojen värit:

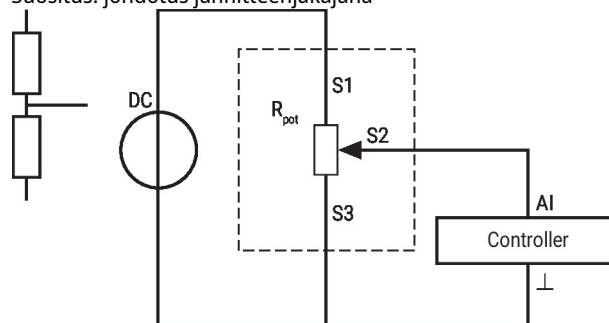
- S1 = violetti
- S2 = punainen
- S3 = valkoinen

## Kytkenäkaaviot

Potentiometri



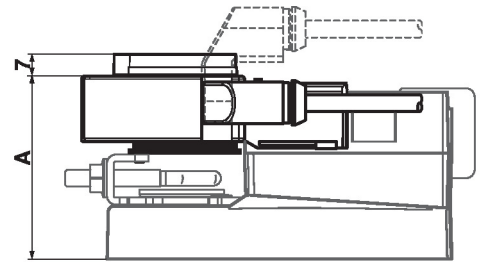
Suositus: johdotus jännitteenjakajana



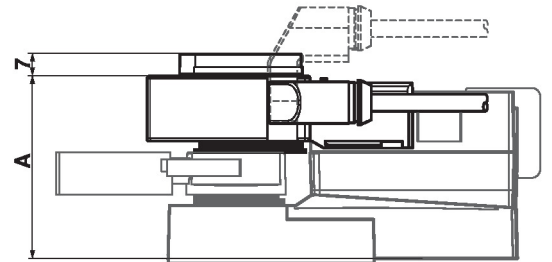
Jos potentiometriä käytetään pääasiassa samalla pienellä alueella, suosittelemme johdottamaan sen jännitteenjakajana.

## Mitat

	A		A
TM..A., LM..A..	66	LMQ..A..	80
NM..A..	69	NMQ..A..	83
SM..A..	71	SMQ..A..	89
SMD..A..	71	NKQ..A..	87
GM..A..	78	GK..A..	94



	A		A
TR..A., LR..A..	66	LRQ..A..	80
NR..A..	69	NRQ..A..	83
SR..A..	71	GRK..A..	94
GR..A..	78		



	A
DR..A..	78
DRK..A..	94

