

Takaisinkytkentäpotentiometri
ilmastointipeltien toimilaitteille ja
kiertoliiketoimilaitteille

- Nimellisvastus 10 k Ω



Tekniset tiedot

Sähköiset tiedot	Nimellisvastus	10 k Ω
	Toleranssi	$\pm 5\%$
	Latauskapasiteetti	Enint. 1 W
	Lineaarisuus	$\pm 2\%$
	Resoluutio	Min. 1%
	Jäännösresistanssi	Enint. 5 % molemmin puolin
	Liitäntä potentiometri	Kaapeli 1 m, 3 x 0.75 mm ² halogeeniton
Turvallisuustiedot	Suojausluokka IEC/EN	III, Pienjännite (SELV)
	Virtalähde UL	Class 2 Supply
	Kotelointiluokka IEC/EN	IP54
	EMC	CE 2014/30/EU mukaan
	Sertifiointi IEC/EN	IEC/EN 60730-1 ja IEC/EN 60730-2-14
	UL Approval	cULus UL60730-1A, UL 60730-2-14 ja CAN/CSA E60730-1 mukaan
	Toimenpidetyyppi	Type 1
	Nimellinen syöksyjännite / syöttö	0.8 kV
	Likaantumisaste	3
	Ympäristön kosteus	Enint. 95% suht. kosteus, ei kondensoiva
	Ympäristön lämpötila	-30...50°C [-22...122°F]
	Säilytyslämpötila	-40...80°C [-40...176°F]
Huolto	huoltovapaa	
Paino	Paino	0.19 kg

Turvallisuushuomautukset



- Laitetta ei saa käyttää määritellyn sovellusalueen ulkopuolella, erityisesti ei lentokoneissa tai muissa ilmakuljetusvälineissä.
- Ulkoilmasovellus: mahdollista vain siinä tapauksessa, että laite ei altistu suoraan (meri-)vedelle, lumelle, jäälle, suoralle auringonsäteilylle tai aggressiivisille kaasuille, ja kun ympäristön olosuhteet pysyvät Teknisessä tuote-esitteessä ilmoitettujen raja-arvojen puitteissa.
- Asennuksen saavat suorittaa vain valtuutetut asiantuntijat. Kaikkia sovellettavia lakimääräisiä ja muita asennussäännöksiä on asennuksen aikana noudatettava.
- Laitteen saa avata vain valmistajan toimipaikassa. Laite ei sisällä osia, joita käyttäjä voisi korjata tai vaihtaa.
- Kaapeleita ei saa irrottaa laitteesta.
- Laitteessa on sähköisiä ja elektronisia osia, eikä sitä saa hävittää talousjätteiden mukana. Kaikkia paikallisia voimassa olevia sääntöjä ja vaatimuksia on noudatettava.

Tuotteen ominaisuudet

- Toimintatila** Asennuslevy käyttää adaptointia suorittaakseen positiivisen mukautuksen kiinnityspukissa (ilmastointipeltien toimilaitteet) tai asennon osoituksessa (kiertoliiketoimilaitteet) ja siirtää asennon suoraan takaisinkytkentäpotentiometriin.
- Sovellus** Takaisinkytkentäpotentiometri-yksikköä käytetään moduloimaan pellin säätöä yhteydessä säätimiin kiinteällä takaisinkytkennällä. Takaisinkytkentäpotentiometrejä voidaan myös käyttää yhteydessä kaupallisesti saatavina oleviin pellin asennon näyttöjärjestelmiin tai asennoittimina rinnakkain toimiville toimilaitteille.
- Yksinkertainen suora asennus** Takaisinkytkentäpotentiometrit on kiinnitetty suoraan kiinnityspukilla (ilmastointipeltien toimilaitteet) tai asennon osoitukseen (kiertoliiketoimilaitteet). Ohjainsovitteet koteloinnin ja kytkimen välillä varmistavat tiukasti sopivan tiivisteiden.

Lisävarusteet

Mekaaniset lisävarusteet	Kuvaus	Tyyppi
	Sovite apukytkimelle ja takaisinkytkentäpotentiometrille, Multipak 20 kpl	Z-SPA

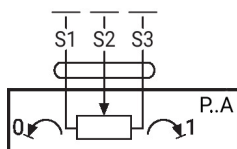
Sähköasennus

Johtojen värit:

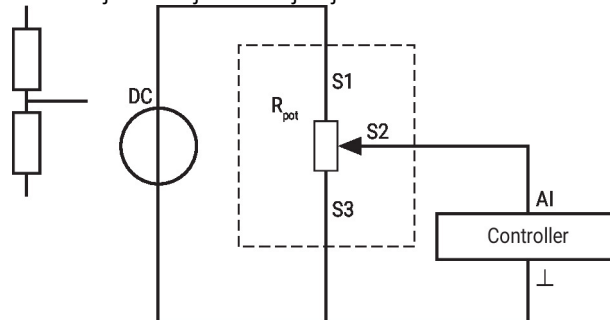
- S1 = violetti
- S2 = punainen
- S3 = valkoinen

Kytkenäkaaviot

Potentiometri



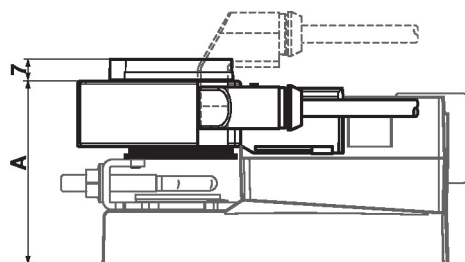
Suositus: johdotus jännitteenjakajana



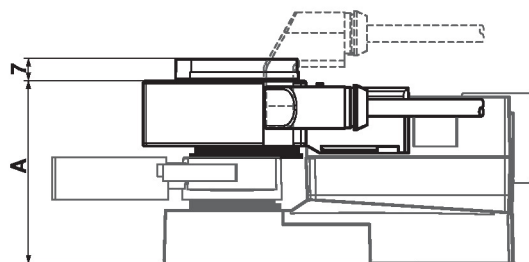
Jos potentiometriä käytetään pääasiassa samalla pienellä alueella, suosittelemme johdottamaan sen jännitteenjakajana.

Mitat

	A		A
TM..A., LM..A..	66	LMQ..A..	80
NM..A..	69	NMQ..A..	83
SM..A..	71	SMQ..A..	89
SMD..A..	71	NKQ..A..	87
GM..A..	78	GK..A..	94



	A		A
TR..A., LR..A..	66	LRQ..A..	80
NR..A..	69	NRQ..A..	83
SR..A..	71	GRK..A..	94
GR..A..	78		



	A
DR..A..	78
DRK..A..	94

